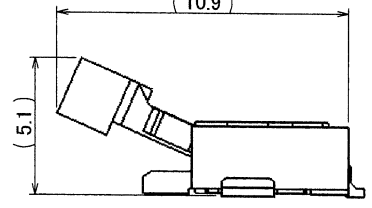
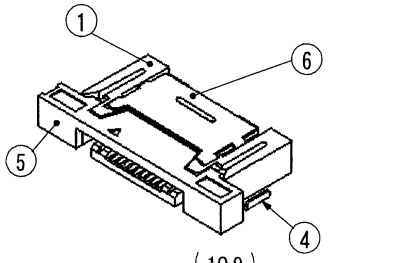
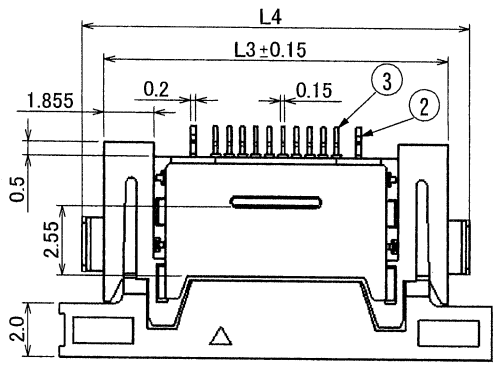
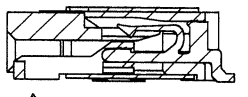
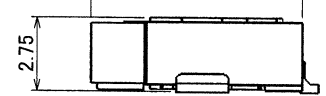


極数/CKT	L1	L2	L3	L4
10	4.5	16.1	12.8	14.4
20	9.5	21.1	17.8	19.4

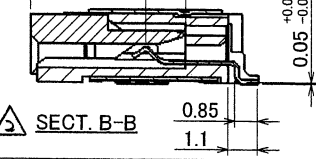


7.95
スライダロック時
WHEN SLIDER IS CLOSED

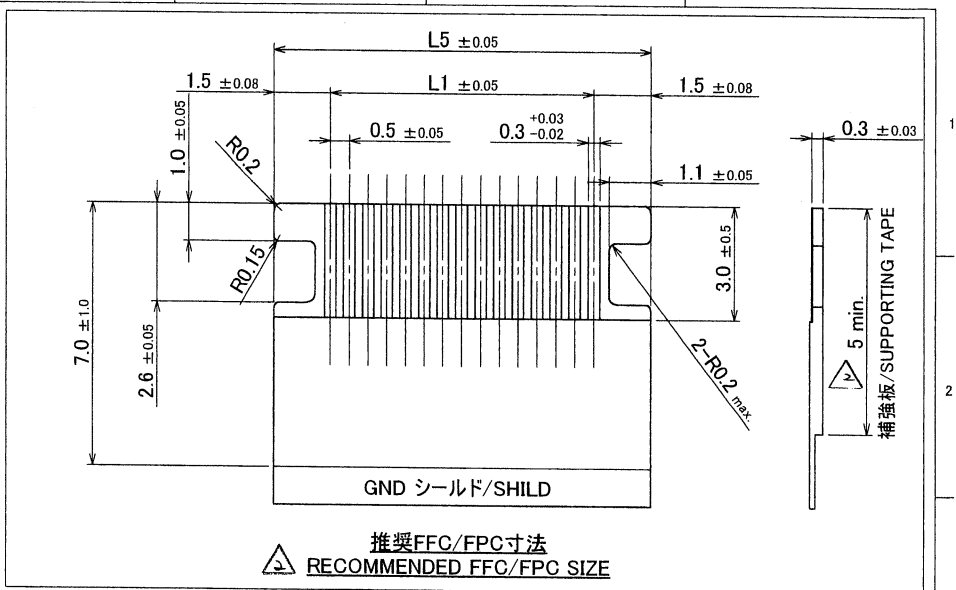
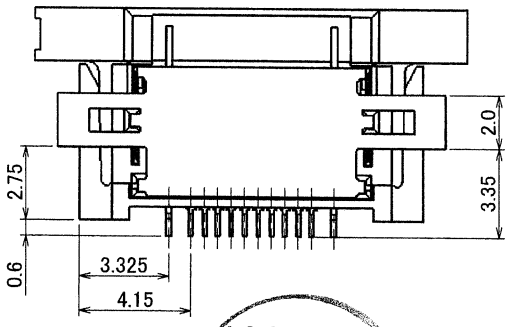
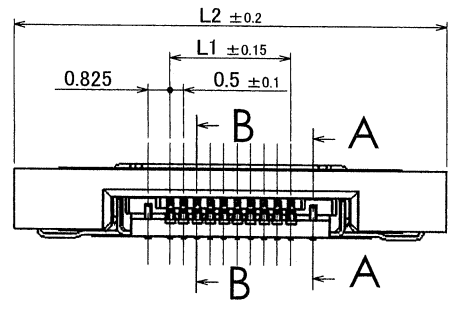


△ SECT. A-A

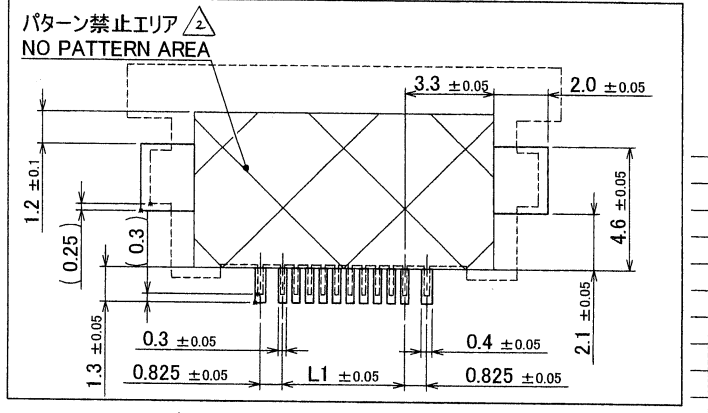
5.85 FFC 挿入深さ/FFC INSERT RANGE
1.5 接点位置/CONTACT AREA △



△ SECT. B-B



NOTE △
1.コプラナリティ/COPLANARITY : 0.1MAX



△ 推奨基板寸法(実装面)
RECOMMENDED PCB SIZE

ISSUED
13.9.-4
IRISO
ENG. DEPT

MATERIAL 材質 △
①ハウジング/HOUSING: LCP, 白色/WHITE UL94V-0
②仮保持端子/HALF LOCK CONTACT : リン青銅/PHOSPHOR BRONZE
③コンタクト/CONTACT: ベリリウム銅/BERYLLIUM COPPER
④シェル/SHELL: 黄銅/BRASS
⑤スライダ/SLIDER: LCP, 黒色/BLACK UL94V-0
⑥シェル/SHELL: 黄銅/BRASS
FINISH 仕上げ △
②ニッケル下地めっき: OVER Ni PLATE: 1~4 μm
③金めっき/Au PLATE: 0.03~0.1 μm
④ニッケル下地めっき: OVER Ni PLATE: 2 μm MIN.
⑤金めっき/Au PLATE 接点部/CONTACT AREA: 0.1 μm MIN.
⑥ニッケルめっき/Ni PLATE: 1~3 μm

GENERAL TOLERANCES 一般公差
DIM 寸法 ± 0.3
ANGLE 角度 ±
3RD. ANG. PROJ. 三角法

SCALE 尺度 / UNIT 単位 MM
DR 13-09-03 DSN 09-06-04
D.Kim M.Takaki
CHK Y3 APP Y3
1/3 K.Kobayashi 1/3 M.Takagi
IRISO ELECTRONICS CO., LTD
イリソ電子工業株式会社

TITLE 名称
9691シリーズ FFC/FPC ソケット
△ SERIES 9691 FFC/FPC SOCKET
EDF No
PARTS No 部番
IMSA-9691S-**-GFN1
DWG No 図番
△ 110-109691-001
REV. 2