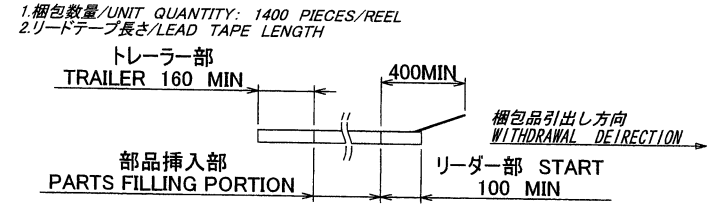
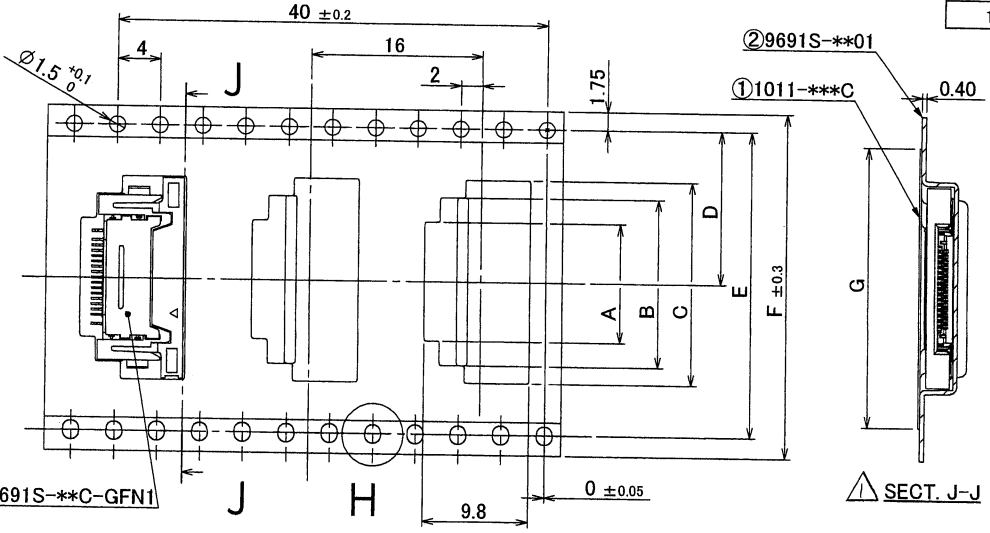


引き出し方向/WITHDRAWAL DIRECTION

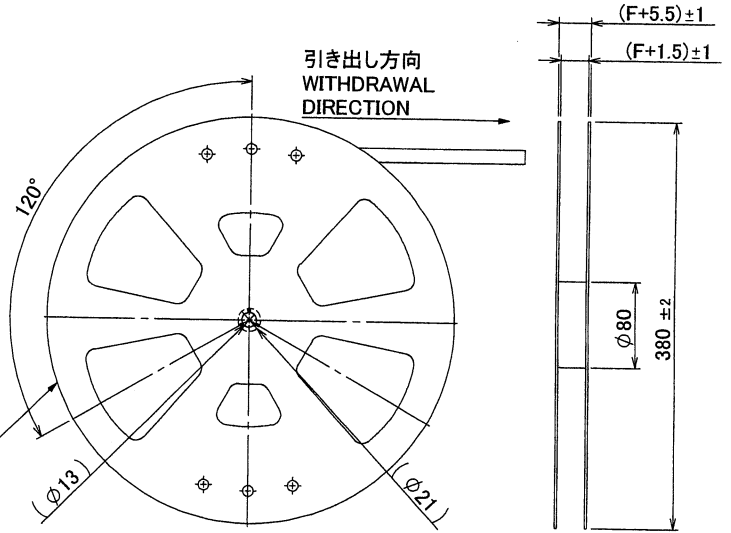
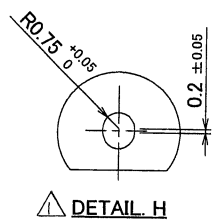
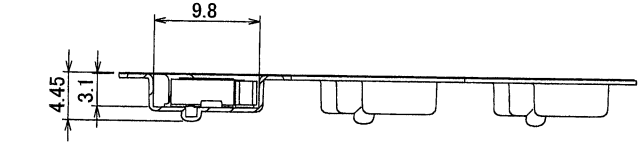
極数/CKT	部番/Parts No.	A	B	C	D	E	F	G	COVER TAPE	ET-REEL
10	9691S-10Y902	7.5	13.1	16.4	14.2	28.4	32	26	1011-260C	1092-36C



1. 梱包数量/UNIT QUANTITY: 1400 PIECES/REEL
 2. リードテープ長さ/LEAD TAPE LENGTH



3. カバーテープの剥離強度/COVER TAPE PEELING FORCE: 0.2~1.3N
 (剥離方向は、下図参照/PEELING DIRECTION AS BELOW)
 4. 梱包方法はKS-0002Z参照の事
 REFER TO KS-0002Z FOR THE PACKING METHOD.



ISSUED
 12.1.27
 IRISO
 ENG. DEPT.

△	4/016	REVISED	I.N	M.T	12-1-26	MATERIAL 材質	GENERAL TOLERANCES 一般公差	SCALE 尺度	UNIT 単位	TITLE 名称
						①カバーテープ/COVER TAPE : PET ②キャリアテープ/CARRIER TAPE : PS ③リール/REEL : PS 黒/BLACK	DIM 寸法 ± 0.1 ANGLE 角度 ± 2	DR 12-1-26 T. Nakayama	DSN 09-7-31 M. Takaki	9691シリーズ エンボス梱包品
△	ECN No	REVISION RECORD	DR	CHK	DATE 年月日	FINISH 仕上げ	3RD. ANG. PROJ. 三角法	CHK 72 S. M. Takagi	APP 2012-1-26 Y. Sawaki	EDP No
△										PARTS No 部番
△										9691S-**Y902
△										DWG No 図番
										IMSA-9691S-**Y902
										REV.