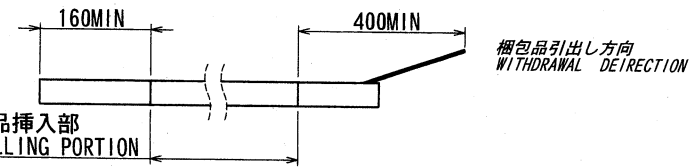


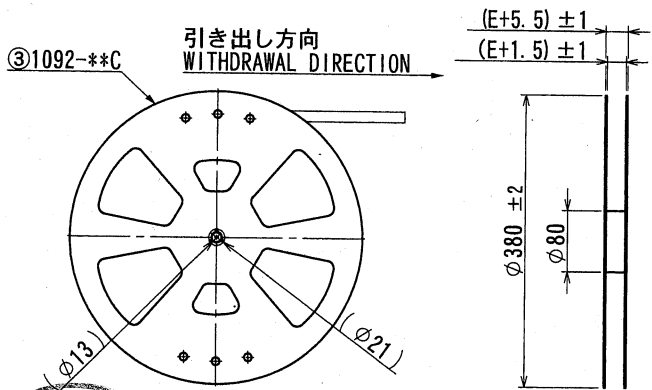
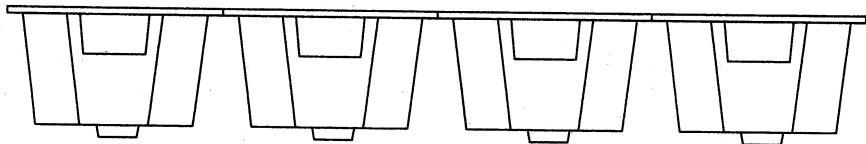
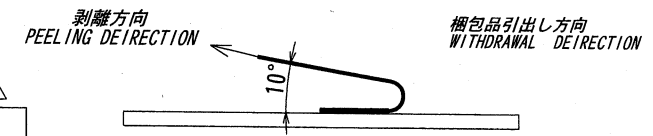
詳細 D
スケール 5 : 1

断面図 H-H

- 1. 梱包数量/UNIT QUANTITY: 600 PIECES/REEL
- 2. リードテープ長さ/LEAD TAPE LENGTH



- 3. カバーテープの剥離強度/COVER TAPE PEELING FORCE: 0.2~1.3N (剥離方向は、下図参照/PEELING DIRECTION AS BELOW)



極数/CKT	A	B	C	D	E	F	G	J
10	16.3	13.5	11.1	10.5	32	28.4	14.2	26

<p>RELEASED</p> <p>1.3-9</p>				<p>MATERIAL 材質</p> <p>①カバーテープ /COVER TAPE : PET</p> <p>②キャリアテープ/CARRIER TAPE : PS</p> <p>③リール /REEL : PS (黒/BLACK)</p>		<p>GENERAL TOLERANCES 一般公差</p> <p>DIM 寸法 ± 0.2</p> <p>ANGLE 角度 ±</p>		<p>SCALE 尺度</p> <p>DR '11-3-4</p> <p>CHK '11.3.4</p> <p>M. Takahashi</p>		<p>UNIT 単位 mm</p> <p>DSN '10.5.25</p> <p>APP '11.3.4</p> <p>M. Takahashi Y. Yoshikawa</p>		<p>TITLE 名称</p> <p>9695シリーズ エンボス梱包品</p> <p>SERIES 9695 EMBOSS TAPING PRODUCT</p>	
<p>FINISH 仕上げ</p>				<p>3RD. ANG. PROJ. 三角法</p>		<p>IRISO ELECTRONICS CO., LTD</p> <p>イリス電子工業株式会社</p>		<p>EDP No</p>		<p>PARTS No 部番</p> <p>9695S-**Y902</p>			
<p>DO NOT SCALE DRAWING.</p> <p>THIS DRAWING CONTAINS INFORMATION THAT IS PROPRIETARY TO IRISO AND SHOULD NOT BE USED WITHOUT WRITTEN PERMISSION</p>				<p>DATE 年月日</p> <p>11.3.4</p>		<p>DWG No 図番</p> <p>IMSA-9695S-**Y902</p>		<p>REV.</p> <p>1</p>		<p>REVISION HISTORY</p>			