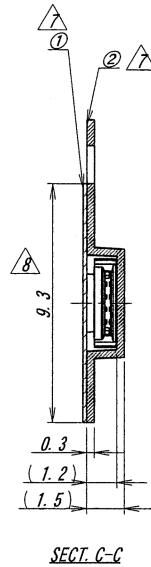
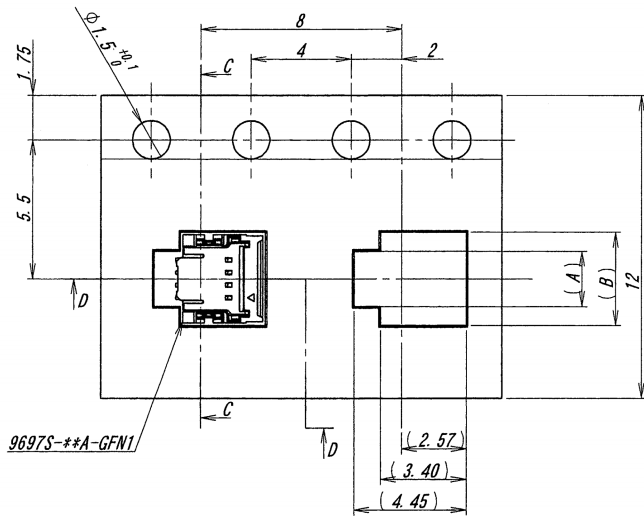


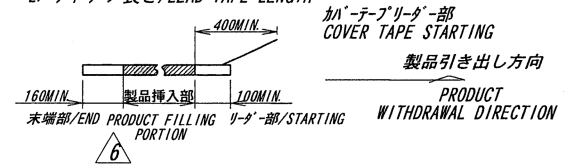
△6 製品引き出し方向
PRODUCT WITHDRAWAL DIRECTION

標数/CKT	部品番号/PARTS No.	A	B	NOTE
4	9697S-04Y900	2.2	3.7	
5	9697S-05Y900	2.7	4.2	
6	9697S-06Y900	3.2	4.7	

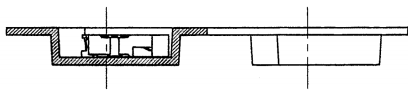
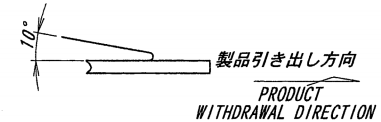


NOTE

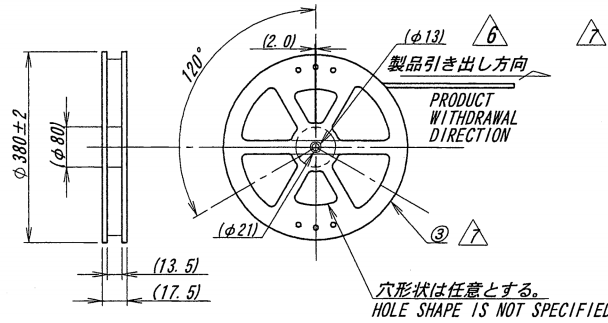
1. 梱包数量/UNIT QUANTITY: 7000
2. リートテープ長さ/LEAD TAPE LENGTH



3. カバーテープの剥離強度/COVER TAPE PEELING FORCE : 0.1N~1.3N



SECT. D-D



ISSUED
15.10.27

△	IRISO	MATERIAL 材質	GENERAL TOLERANCES 一般公差	SCALE 尺度	UNIT 単位	TITLE 名称
△	ENG.DEPT.	①カバーテープ/COVER TAPE : PET TYPE ②キャリアテープ/CARRIER TAPE : PS ③リール/REEL : PS 黒色/BLACK	DIM 寸法 ± 0.3 ANGLE 角度 ±	DR '15-10-23 Y. KOJIMA	mm DSN '09-03-24 T. Takane	9697 シリーズ ソケット エンボス梱包品 SERIES 9697 SOCKET EMBOSS PRODUCT △6
△		FINISH 仕上げ	3RD. ANG. PROJ. 三角法	CHK 10/23 '15 Juma	APP 15 M. Takagi	EDP No
△	50762 DIM REV Y.K. Juma '15-10-23					PARTS No 部番
△	50616 NOTE REV Y.K. K.K. '15-9-25					IMS-9697S-04Y900
△	43935 NOTE REV D.K. K.K. '13-05-02					DWG No 図番
△	38814 REVISED S.Y. M.T. '11-01-25					120-109697-001
△	1TR BCN No REVISION RECORD 記 号					REV. 8
						IRISO ELECTRONICS CO., LTD イリス電子工業株式会社

DO NOT SCALE DRAWING. THIS DRAWING CONTAINS INFORMATION THAT IS PROPRIETARY TO IRISO AND SHOULD NOT BE USED WITHOUT WRITTEN PERMISSION. 本図面は、イリス電子工業(株)の所有する情報を含むもので当社の許可なく複製を禁止する。

REVISED COPY