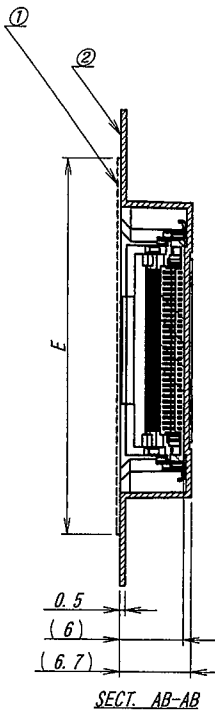
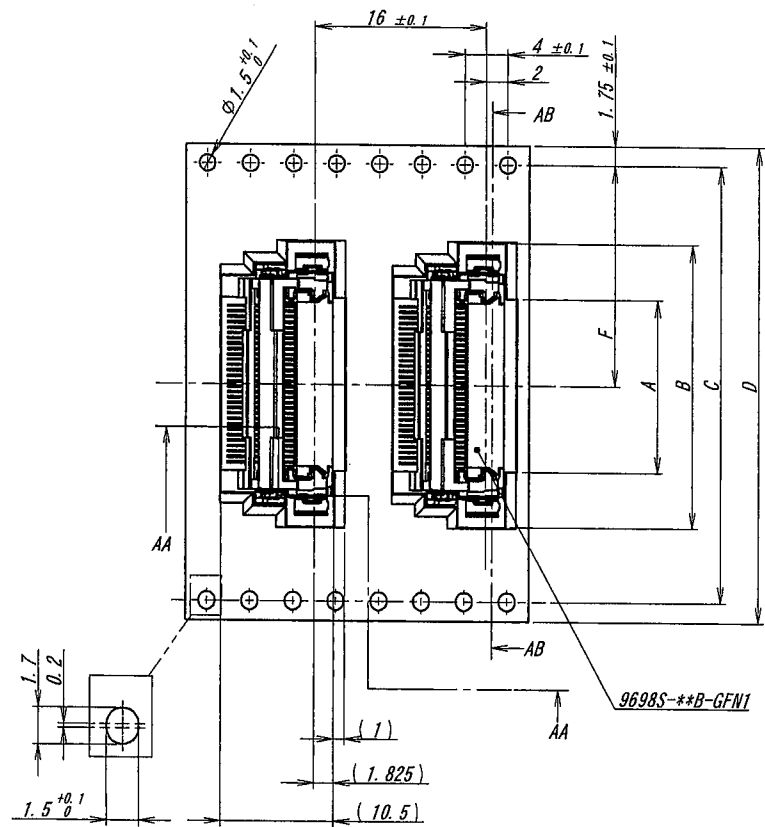


A B C D E F G H

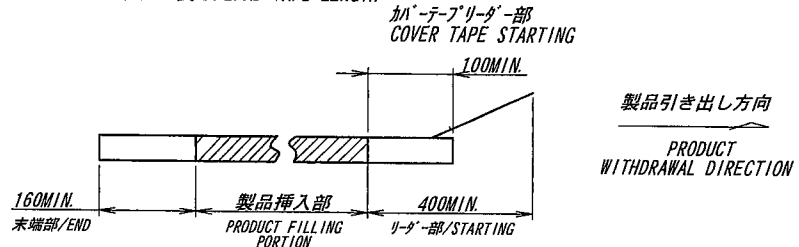
製品引き出し方向  
PRODUCT WITHDRAWAL DIRECTION

極数/CKT	製品番号/PARTS No.	A	B	C	D	E	F
40	9698S-40Y901	21.05	31.3	40.4	44.0	37.0	20.2
50	9698S-50Y901	26.05	36.3	52.4	56.0	49.0	26.2
60	9698S-60Y901	31.05	41.3				
70	9698S-70Y901	36.05	46.3				
80	9698S-80Y901	41.05	51.3	68.4	72.0	65.0	34.2

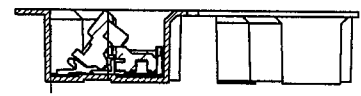
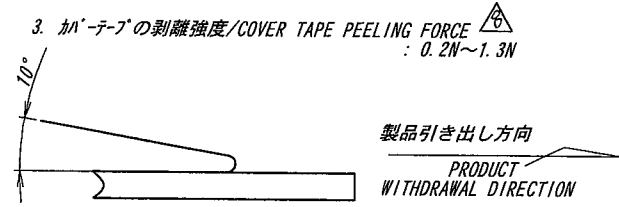


NOTE

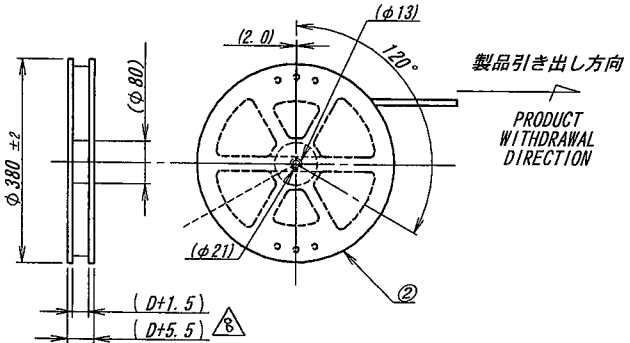
1. 梱包数量/UNIT QUANTITY: 750
2. リドテープ長さ/LEAD TAPE LENGTH



3. 加テープの剥離強度/COVER TAPE PEELING FORCE  
: 0.2N~1.3N



SECT. AA-AA



ISSUED  
13.9.12  
IRISO  
ENG DEPT

MATERIAL 材質				GENERAL TOLERANCES 一般公差		SCALE 尺度		UNIT 単位		TITLE 名称	
①加テープ/COVER TAPE : PET TYPE ②リドテープ/CARRIER TAPE : PS ③リール/REEL : PS (黒色/BLACK : 40~60極) (白色/WHITE : 70~80極)				DIM 寸法 ± 0.3 ANGLE 角度 ±		DR '13-09-11 D. Kim		mm		9698シリーズ ソケット エンボス梱包品 SERIES 9698 SOCKET EMBOSS PRODUCT	
FINISH 仕上げ				3RD. ANG. PROJ. 三角法		CHK'13 1/11 K. Kobayashi		APP y3 1/11 M. Takagi		EDP No	
44714 NOTE REV D. K Y. K '13-09-11						IRISO ELECTRONICS CO., LTD				PARTS No 部番 IMSA-9698S-**Y901	
43392 REVISED Y. K K. K '13-02-21										DWG No 図番 120-109698-002	
LTR 記号				DATE 年月日						REV. 8	

DO NOT SCALE DRAWING.  
THIS DRAWING CONTAINS INFORMATION THAT IS PROPRIETARY TO IRISO AND SHOULD NOT BE USED WITHOUT WRITTEN PERMISSION.