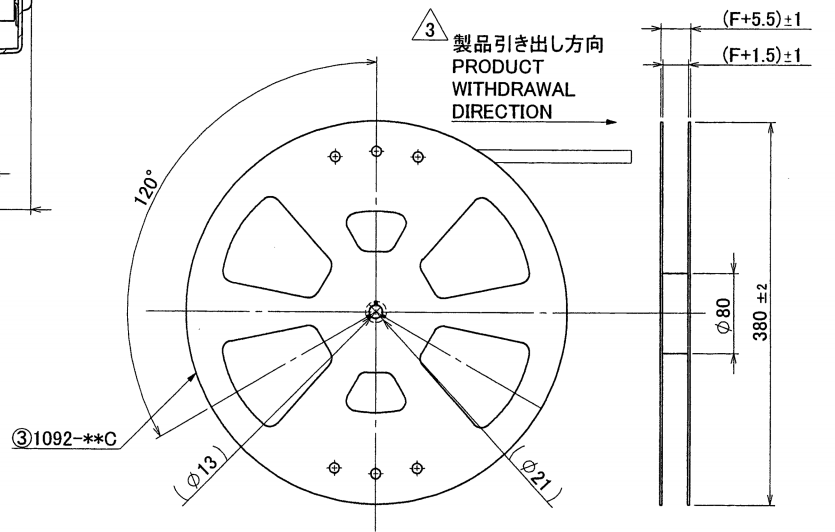
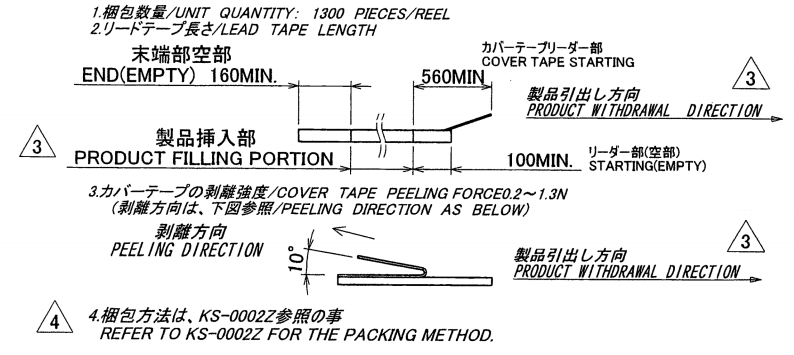


極数/CKT	部番/Parts No.	A	B	C	D	E	F	G	H
50	IMS-9699S-50Y900	28.3	32.6	36	41.2	52.4	56	26.2	49
40	IMS-9699S-40Y900	23.3	27.6	31	36.2				
34	IMS-9699S-34Y900	20.3	24.6	28	33.2				
30	IMS-9699S-30Y900	18.3	22.6	26	31.2				
20	IMS-9699S-20Y900	13.3	17.6	21	26.2	40.4	44	20.2	37
15	IMS-9699S-15Y900	10.8	15.1	18.5	23.7				



ISSUED
15.10.29
IRISO
ENG.DEPT.

△						MATERIAL 材質 ①カバーテープ/COVER TAPE : PET ②キャリアテープ/CARRIER TAPE : PS ③リール/REEL : PS 黒/BLACK	GENERAL TOLERANCES 一般公差 DIM 寸法 ± 0.1 ANGLE 角度 ±	SCALE 尺度 DR '15-10-27 Y. KOJIMA	UNIT 単位 mm DSN'10-07-02 M.Takaki	TITLE 名称 ③ 9699シリーズ FFC/FPC インボス 梱包品 9699 SERIES FFC/FPC EMBOSS PRODUCT
△	44936	NOTE REV	Y.K	M.T	13-10-18	FINISH 仕上げ	3RD. ANG. PROJ. 三角法	CHK 1/27/15 J.W.a	APP 2/27/14 Takagi	EDP No
△	39037	REVISED	Y.G	M.T	11-02-23					PARTS No 部番 IMS-9699S-**-Y900
LTR 記号	ECN No	REVISION RECORD 記	DR	CHK	DATE 年月日					DWG No 図番 120-109699-001
IRISO ELECTRONICS CO., LTD イリス電子工業株式会社										REV. 4

DO NOT SCALE DRAWING. THIS DRAWING CONTAINS INFORMATION THAT IS PROPRIETARY TO IRISO AND SHOULD NOT BE USED WITHOUT WRITTEN PERMISSION. 本図面は、イリス電子工業(株)の所有する情報を含むもので当社の許可なく複製を禁止する。