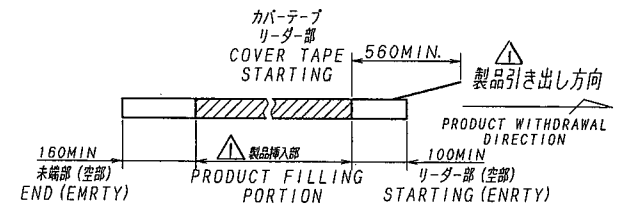


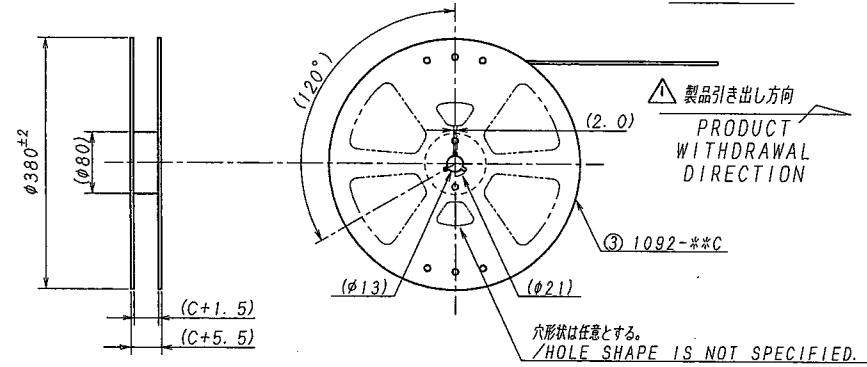
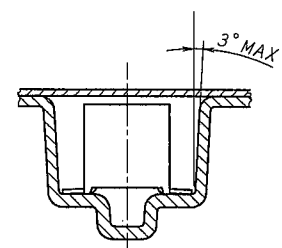
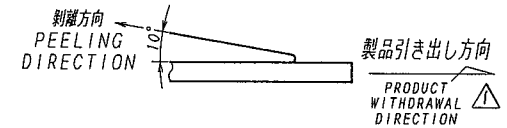
枚数 CKT	部品番号 PARTS No.	A	B	C	D
8	9706S-08Y911	8.4	7.5	16.0	13.5
10	9706S-10Y911	10.4	11.5	24.0	21.5

NOTE

- 梱包数量 : 1,000ヶ/リール  
UNIT QUANTITY : 1,000 PIECES/REEL
- リードテープ長さ : 下図参照  
LEAD TAPE LENGTH : SEE CHART BELOW



- カバーテープの剥離強度 : (剥離方向は、下図参照のこと.)  
0.2~1.3N 尚、本規格値は、製造時に適用。  
COVER TAPE PEELING FORCE  
(PEELING DIRECTION AS BELOW)  
0.2~1.3N FOR MANUFACTURING



**ISSUED**  
T3.10.22  
IRISO  
ENG DEPT.

MATERIAL 材質				GENERAL TOLERANCES 一般公差		SCALE 尺度		UNIT 単位		TITLE 名称	
① カバーテープ/COVER TAPE: PET TYPE ② キャリアテープ/CARRIER TAPE: A-PET ③ リール/REEL : PS (黒/BLACK)				DIM 寸法 ± 0.3 ANGLE 角度 ±		DR '13-10-16 D. Kim		mm		7706シリーズ ソケット エンボス 梱包品 SERIES 9706 SOCKET EMBOSS PRODUCT	
FINISH 仕上げ				3RD. ANG. PROJ. 三角法		CHK 1/16 '13 S. Ma		APP 1/8 M. Ishikawa		EDP No	
4493> NOTE REV D.K. S.M. '13-10-16 32073 RELEASED T.D.M.T '08-4-25				IRISO ELECTRONICS CO., LTD. イリソ電子工業株式会社						PARTS No 部番 MSA-9706S-***Y911	
LTR 記号 ECN NO REVISION RECORD 記号 DR CHK DATE 年月日				DWG No 図番						REV. 120-109706-001	

DO NOT SCALE DRAWING.

THIS DRAWING CONTAINS INFORMATION WHICH IS PROPRIETARY TO IRISO. IT IS NOT TO BE REPRODUCED OR TRANSMITTED IN ANY FORM OR BY ANY MEANS, ELECTRONIC OR MECHANICAL, INCLUDING PHOTOCOPYING, RECORDING, OR BY ANY INFORMATION STORAGE AND RETRIEVAL SYSTEM.