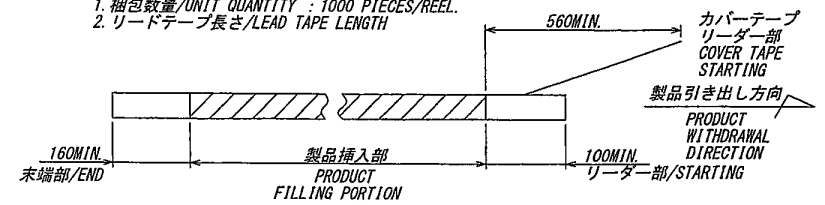


A B C D E F G H

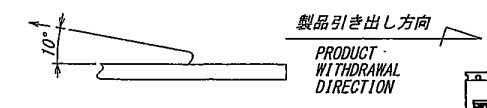
PRODUCT WITHDRAWAL DIRECTION
製品引き出し方向

極数/CKT	梱包番号/PACKING No.	製品番号/PARTS No.	A	B	C	D	E
4	9706S-04Y924	9706S-04Z05-GF	4.5	7.5		16.0	13.5
8	9706S-08Y924	9706S-08Z05-GF	8.5	11.5		24.0	21.5
14	9706S-14Y924	9706S-14Z05-GF	14.5	14.2	28.4	32.0	26.0
20	9706S-20Y924	9706S-20Z05-GF	20.5	20.2	40.4	44.0	37.0

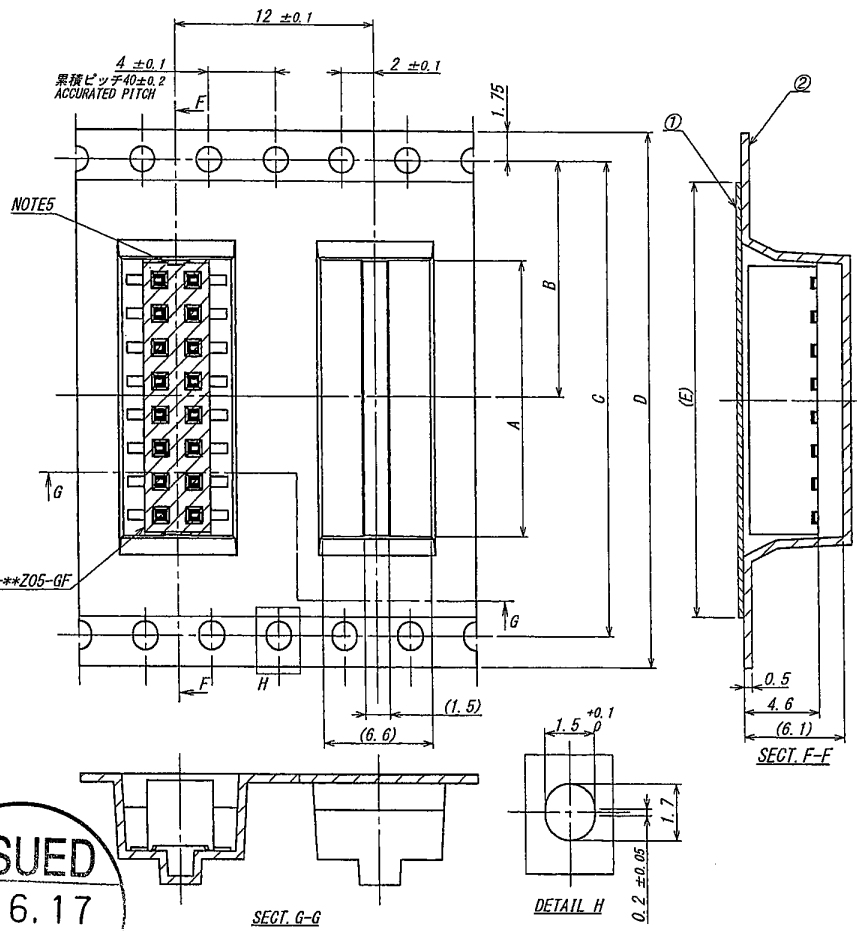
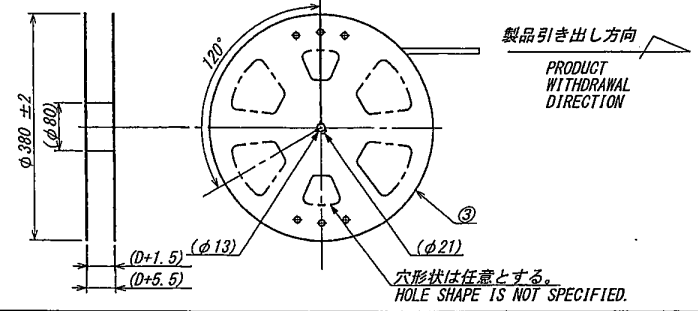
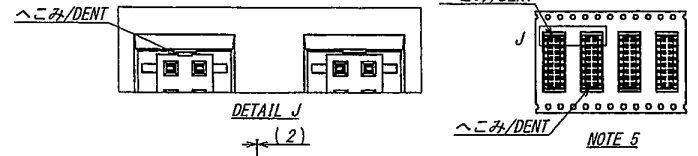
NOTE
1. 梱包数量/UNIT QUANTITY : 1000 PIECES/REEL.
2. リードテープ長さ/LEAD TAPE LENGTH



3. カバーテープの剥離強度/COVER TAPE PEELING : 0.2~1.3N



4. テープ幅24mm以下の場合にはシングルキャリアとする。 TAPE WIDTH UNDER 24mm: SINGLE CARRIER. (A DRAWING REFERENCE)
5. ヘこみ部位置は任意とする。 DENT POSITIONS ARE OPTIONAL.



ISSUED
16.6.17

LYR 記号	ECN No	REVISION RECORD 記	DR	CHK	DATE 年月日
△		NOTE REV	Huang	Sheng	16-4-13
△	51039	NOTE REV.	Xu	Sheng	15-12-22
△	50807	RELEASED	Xu	Sheng	15-10-30
△	-	SKETCHED	Xu	Sheng	15-08-28

MATERIAL 材質	FINISH 仕上げ
①カバーテープ/COVER TAPE : PET TYPE	
②キャリアテープ/CARRIER TAPE : PS	
③リール/REEL : PS(黒/BLACK)	

GENERAL TOLERANCES 一般公差	3RD. ANG. PROJ. 三角法
DIM 寸法 ± 0.3	
ANGLE 角度 ±	

SCALE 尺度	UNIT 単位
DR '16-4-13 Huangxuekui	mm
CHK '16-4-16 Gao hanjing	
IRISO ELECTRONICS CO., LTD イリス電子工業株式会社	

TITLE 名称	EDP No	PARTS No 部番	DWG No 図番	REV.
9706シリーズ ソケット エンボス梱包品 SERIES 9706 SOCKET EMBOSS PRODUCT		IMSA-9706S-**Y924	120-409706-138	3

DO NOT SCALE DRAWING. THIS DRAWING CONTAINS INFORMATION THAT IS PROPRIETARY TO IRISO AND SHOULD NOT BE USED WITHOUT WRITTEN PERMISSION. 本図面は、イリス電子工業 (株) の所有する情報を含むもので当社の許可なく複製を禁止する。

IRISO ELECTRONICS CO., LTD