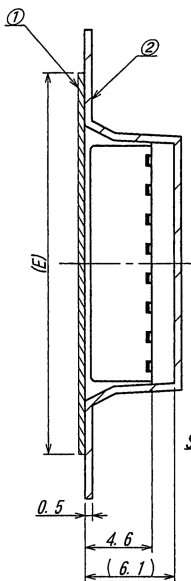
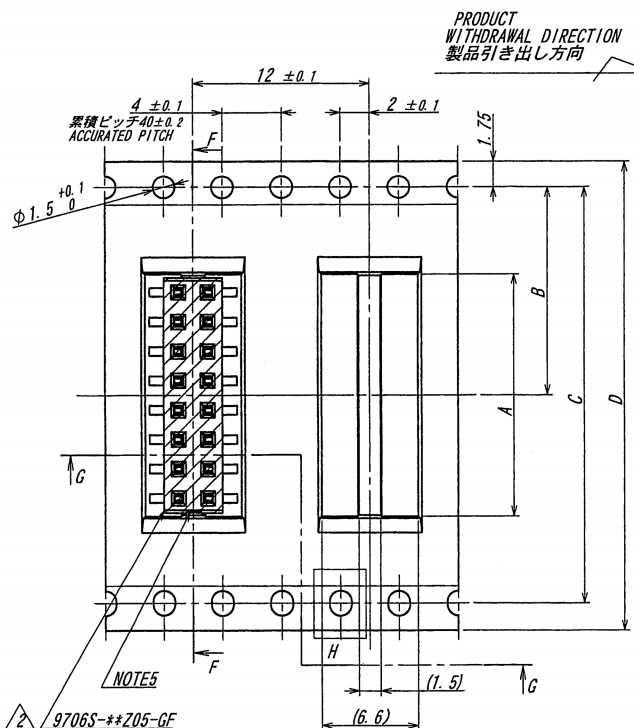
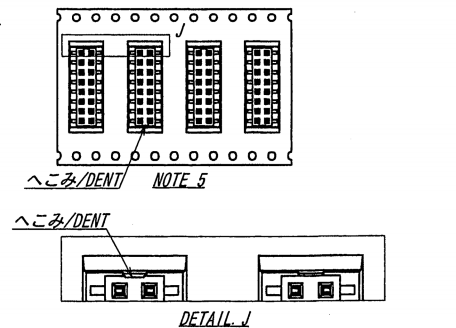
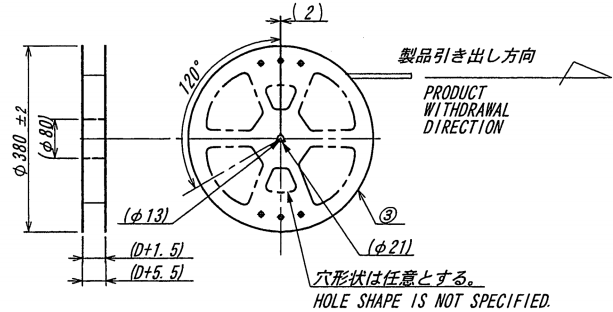
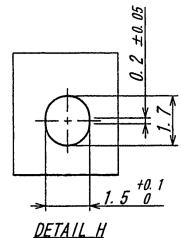
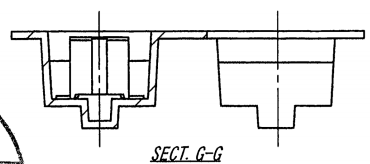
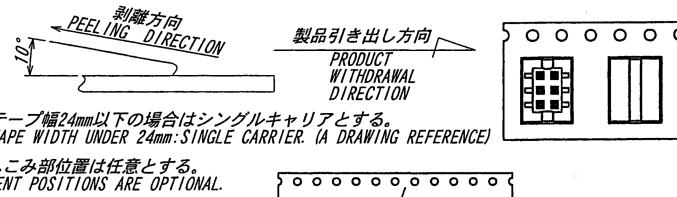
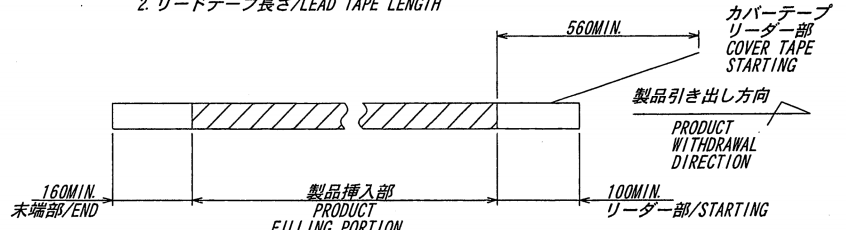


A B C D E F G H



極数	部品番号	A	B	C	D	E	NOTE
CKT	PARTS No.						
4	9706S-04Y924	4.5	7.5	/	16.0	13.5	
8	9706S-08Y924	8.5	11.5		24.0	21.5	
14	9706S-14Y924	14.5	14.2	28.4	32.0	26.0	
20	9706S-20Y924	20.5					
22	9706S-22Y924	22.5	20.2	40.4	44.0	37.0	

NOTE
1. 梱包数量/UNIT QUANTITY : 1000 PIECES/REEL.
2. リードテープ長さ/LEAD TAPE LENGTH



ISSUED
16.10.14
IRISO
ENG. DEPT.

△	△	△	△	△	△	△	△	△	△
ECN No	REVISION RECORD	DR	CHK	DATE	年月日	記号	記号	記号	記号
52493	NOTE REV	Y.T	M.T	16-10-13					
52406	NOTE REV	R.A	T.Y	16-08-02					
51039	NOTE REV	Huang	Gong	16-04-13					
50807	RELEASED	Xu	Sheng	15-10-30					
	SKETCHED	Xu	Sheng	15-08-28					

MATERIAL 材質

①カバーテープ/COVER TAPE : PET TYPE
②キャリアテープ/CARRIER TAPE : PS
③リール/REEL : PS (黒/BLACK)

FINISH 仕上げ

GENERAL TOLERANCES 一般公差

SCALE 尺度

UNIT 単位 mm

DIM 寸法 ± 0.3

ANGLE 角度 ±

3RD. ANG. PROJ. 三角法

DR '16-8-2
R. Arai
CHK '16-8-2
X. Hagan
M. Takagi

IRISO ELECTRONICS CO., LTD
イリス電子工業株式会社

TITLE 名称
9706シリーズ ソケット エンボス梱包品
SERIES 9706 SOCKET EMBOSS PRODUCT

EDP No

PARTS No 部番
IMSA-9706S-**-Y924

DWG No 図番
120-409706-138

REV. 5

DO NOT SCALE DRAWING. THIS DRAWING CONTAINS INFORMATION THAT IS PROPRIETARY TO IRISO AND SHOULD NOT BE USED WITHOUT WRITTEN PERMISSION. 本図面は、イリス電子工業(株)の所有する情報を含むもので当社の許可なく複製を禁止する。