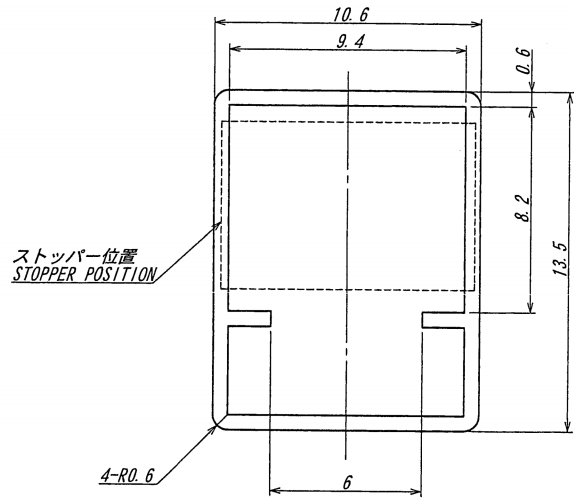


A B C D E F G H



断面拡大図  
SECT. DETAIL

極数	製品番号	梱包数量
CKT	PART No.	QTY
10	9707B-10Z901	39
12	9707B-12Z901	34
14	9707B-14Z901	30
16	9707B-16Z901	27
18	9707B-18Z901	24
20	9707B-20Z901	22
22	9707B-22Z901	21
24	9707B-24Z901	19
26	9707B-26Z901	18
28	9707B-28Z901	17
30	9707B-30Z901	16

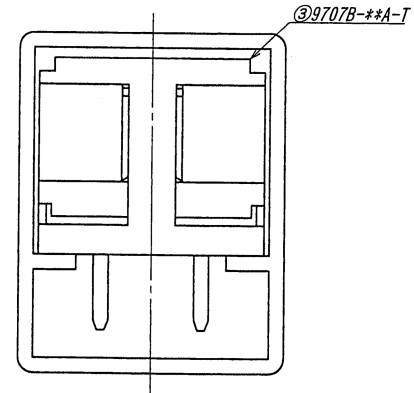
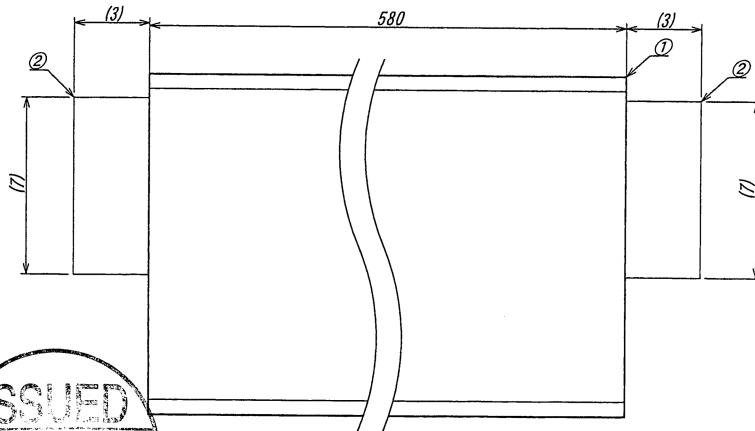
NOTE

1. 材料処理:  
MATERIAL DISPOSAL

番号	名称	材質	色・処理
CKT	TITLE	MATERIAL	COLOR, DISPOSAL
①	マガジン MAGAZINE	硬質塩ビ/RIGID PVC t=0.6	透明, 帯電防止処理 CLEAR, STATIC ELECTRICITY AVOID
②	ストッパー STOPPER	△ TPR	青色 BLUE
③	プラグ PLUG	66ナイロン, 銅合金 66NYLON, COPPER ALLOY	黒色, UL94V-0, 錫めっき BLACK, UL94V-0 TIN PLATE

2. ソリは全長に対して2mm以内とする。  
WARP: 2mm MAX

3. ストッパー: 寸法は参考値とする。  
STOPPER: SIZE IS REFERENCE VALUE.



ISSUED  
18.3.-7

IRISO ENG. DEPT.				MATERIAL 材質	GENERAL TOLERANCES 一般公差	SCALE 尺度 / 単位	UNIT 単位	TITLE 名称
					DIM 寸法 ± 0.5	DR 18-2-26	mm	9707シリーズ プラグ用マガジン梱包図 SERIES 9707 PLUG MAGAZINE
					ANGLE 角度 ±	CHK 18.2.26	DSN 02-11-5	EDP No
						M. Takahashi	H. Honma	PARTS No 部番
					3RD. ANG. PROJ. 三角法	APP 2018-2-26		③ IMSA-9707B-**Z901
						IRISO ELECTRONICS CO., LTD		DWG No 図番
						IRISO 電子工業株式会社		REV. 3
								③ 120-409707-786

DO NOT SCALE DRAWING.  
THIS DRAWING CONTAINS INFORMATION THAT IS PROPRIETARY TO IRISO AND SHOULD NOT BE USED WITHOUT WRITTEN PERMISSION. 本図面は、イリソ電子工業(株)の所有する情報を含むもので当社の許可なく複製を禁止する。