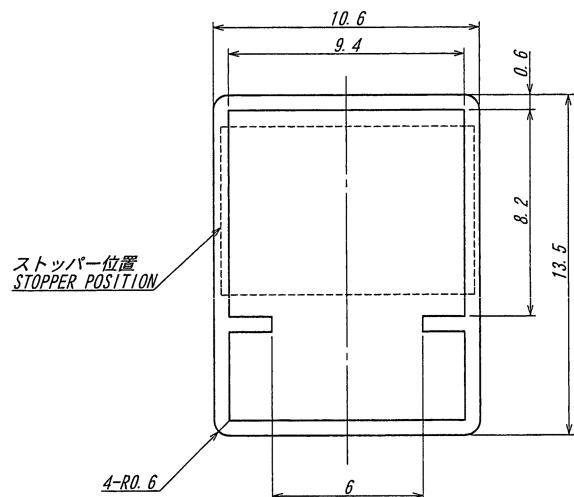


A B C D E F G H



断面拡大図
SECT. DETAIL

極数 CKT	製品番号 PART No.	梱包数量 QTY
10	9707B-10Z902	39
12	9707B-12Z902	34
14	9707B-14Z902	30
16	9707B-16Z902	27
18	9707B-18Z902	24
20	9707B-20Z902	22
22	9707B-22Z902	21
24	9707B-24Z902	19
26	9707B-26Z902	18
28	9707B-28Z902	17
30	9707B-30Z902	16

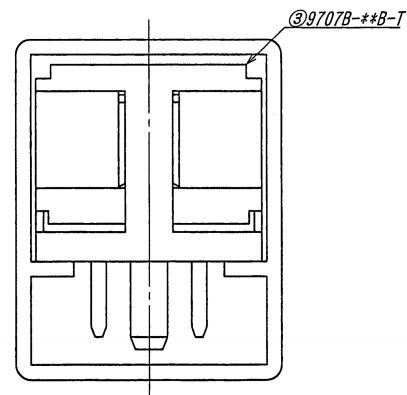
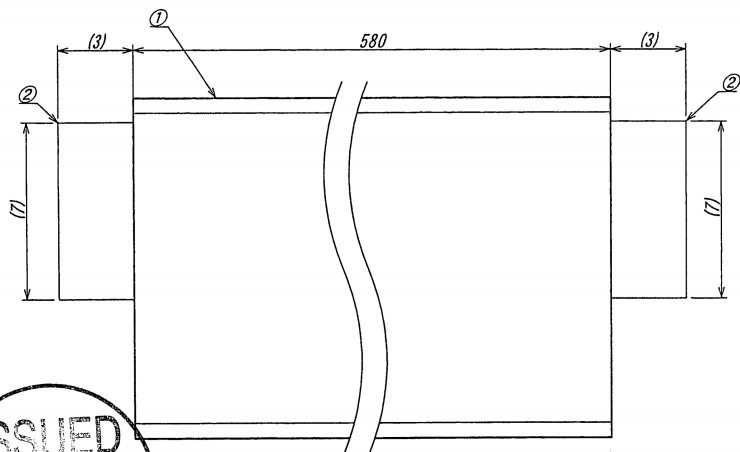
NOTE

1. 材料処理:
MATERIAL DISPOSAL

番号 CKT	名称 TITLE	材質 MATERIAL	色・処理 COLOR, DISPOSAL
①	マガジン MAGAZINE	硬質塩ビ/RIGID PVC t=0.6	透明, 帯電防止処理 CLEAR, STATIC ELECTRICITY AVOID
②	ストッパー STOPPER	TPR	青色 BLUE
③	プラグ PLUG	66ナイロン, 銅合金 66NYLON, COPPER ALLOY	黒色, UL94V-0, 銅前めっき BLACK, UL94V-0, PRE-PLATE TIN PLATE

2. ソリは全長に対して2mm以内とする。
WARP: 2mm MAX

3. ストッパー: 寸法は参考値とする。
STOPPER: SIZE IS REFERENCE VALUE.



ISSUED
18.3.-7
IRISO
ENG.DEPT.

MATERIAL 材質		GENERAL TOLERANCES 一般公差		SCALE 尺度		UNIT 単位		TITLE 名称	
NOTE 参照 SEE NOTE		DIM 寸法 ± 0.5 ANGLE 角度 ±		DR '18-2-26 T. Nakayama CHK '18.2.26 M. Takahashi		mm		79707シリーズ プラグ用マガジン梱包図 SERIES 9707 PLUG MAGAZINE	
FINISH 仕上げ		3RD. ANG. PROJ. 三角法		DSN '06-8-27 Shindo		EDP No		PARTS No 部番	
NOTE 参照 SEE NOTE		IRISO 電子工業株式会社		APP '08-2-26 G. Jozef		DWG No 図番		△ IMSA-9707B-**Z902	
△ 54306	REVISED	T. N	M. T	'18-2-26	IRISO 電子工業株式会社		REV. 1		
△ 28104	RELEASED	K. K	M. T	'07-1-17	120-409707-129				
LTR 記号	ECN No	REVISION RECORD 記	DR	CHK	DATE 年月日				

DO NOT SCALE DRAWING. THIS DRAWING CONTAINS INFORMATION THAT IS PROPRIETARY TO IRISO AND SHOULD NOT BE USED WITHOUT WRITTEN PERMISSION. 本図面は、イリソ電子工業（株）の所有する情報を含むもので当社の許可なく複製を禁止する。