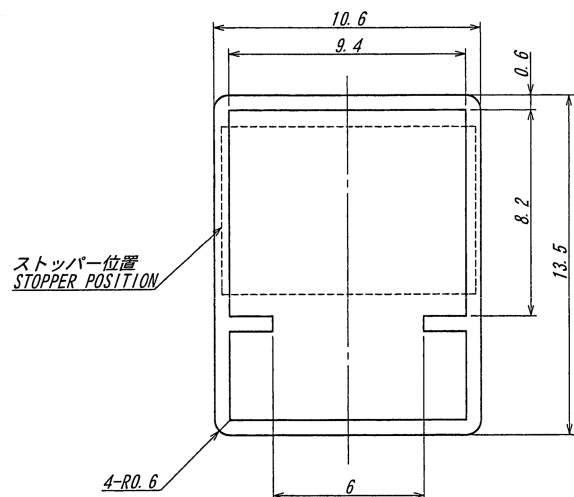
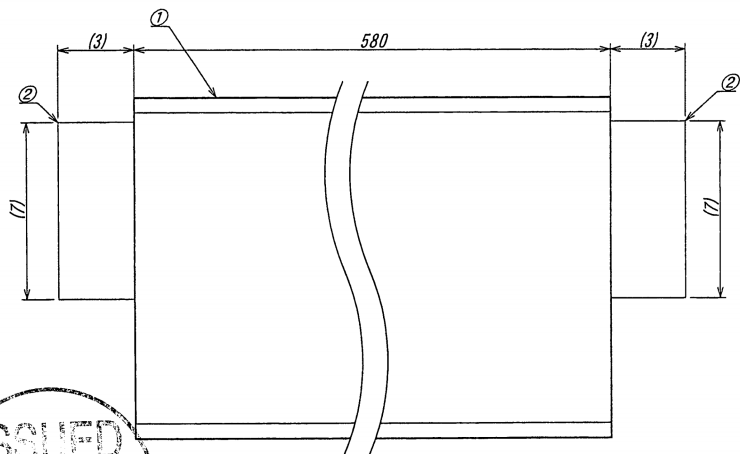


A B C D E F G H



断面拡大図
SECT. DETAIL



NOTE

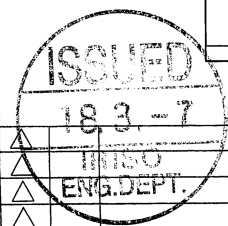
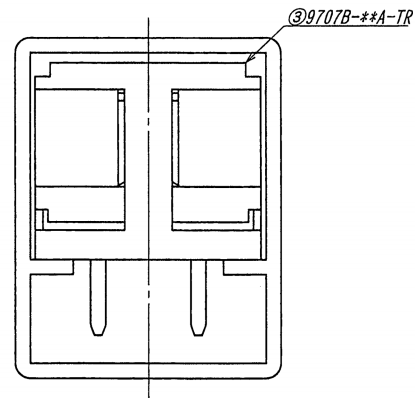
1. 材料処理:
MATERIAL DISPOSAL

番号 CKT	名称 TITLE	材質 MATERIAL	色・処理 COLOR, DISPOSAL
①	マガジン MAGAZINE	硬質塩ビ/RIGID PVC t=0.6	透明, 帯電防止処理 CLEAR, STATIC ELECTRICITY AVOID
②	ストッパー STOPPER	TPR	青色 BLUE
③	プラグ PLUG	66ナイロン, 銅合金 66NYLON, COPPER ALLOY	黒色, UL94V-0, 錫めっき BLACK, UL94V-0 TIN PLATE

2. ソリは全長に対して2mm以内とする。
WARP:2mm MAX

3. ストッパー:寸法は参考値とする。
STOPPER: SIZE IS REFERENCE VALUE.

極数 CKT	製品番号 PART No.	梱包数量 QTY
10	9707B-10Z903	39
12	9707B-12Z903	34
14	9707B-14Z903	30
16	9707B-16Z903	27
18	9707B-18Z903	24
20	9707B-20Z903	22
22	9707B-22Z903	21
24	9707B-24Z903	19
26	9707B-26Z903	18
28	9707B-28Z903	17
30	9707B-30Z903	16



MATERIAL 材質		GENERAL TOLERANCES 一般公差		SCALE 尺度	UNIT 単位	TITLE 名称
NOTE 参照 SEE NOTE		DIM 寸法 ± 0.5		DR 18-2-26 H. Natayama	MM	7707シリーズ プラグ用マガジン梱包図 SERIES 9707 PLUG MAGAZINE
FINISH 仕上げ		ANGLE 角度 ±		CHK 18.2.26 M. Takahashi	DSN '02-11-5 H. Honma	EDP No
NOTE 参照 SEE NOTE		3RD. ANG. PROJ. 三角法		APP 2018.2.26 G. Sasaki		PARTS No 部番
4386	REVISED	T. N	M. T	IRISO ELECTRONICS CO., LTD イリソ電子工業株式会社		△ IMSA-9707B-**-Z903
32110	RELEASED	S. K	M. T	18.2.26		DWG No 図番
ECN No	REVISION RECORD	DR	CHK	DATE 年月日		△ 120-409707-741
						REV. 1

DO NOT SCALE DRAWING. THIS DRAWING CONTAINS INFORMATION THAT IS PROPRIETARY TO IRISO AND SHOULD NOT BE USED WITHOUT WRITTEN PERMISSION. 本図面は、イリソ電子工業（株）の所有する情報を含むもので当社の許可なく複製を禁止する。