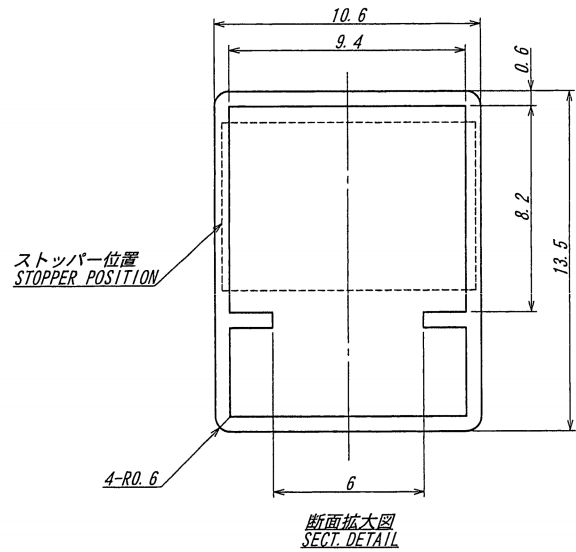


A B C D E F G H



極数	製品番号	梱包数量
CKT	PART No.	QTY
10	9707B-10Z904	39
12	9707B-12Z904	34
14	9707B-14Z904	30
16	9707B-16Z904	27
18	9707B-18Z904	24
20	9707B-20Z904	22
22	9707B-22Z904	21
24	9707B-24Z904	19
26	9707B-26Z904	18
28	9707B-28Z904	17
30	9707B-30Z904	16

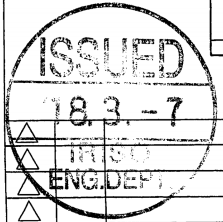
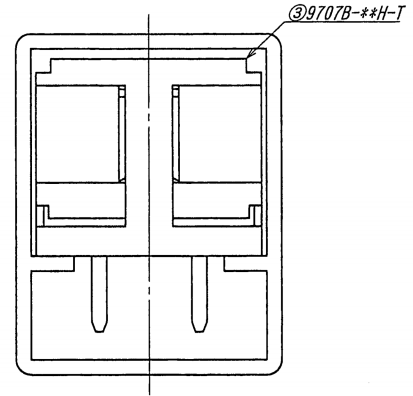
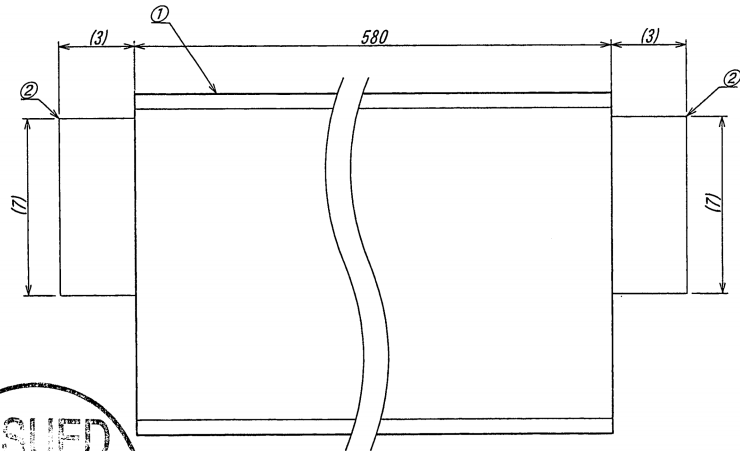
NOTE

1. 材料処理:
MATERIAL DISPOSAL

番号	名称	材質	色・処理
CKT	TITLE	MATERIAL	COLOR, DISPOSAL
①	マガジン MAGAZINE	硬質塩ビ/RIGID PVC t=0.6	透明, 帯電防止処理 CLEAR, STATIC ELECTRICITY AVOID
②	ストッパー STOPPER	TPR	青色 BLUE
③	プラグ PLUG	66ナイロン, 銅合金 66NYLON, COPPER ALLOY	白色, UL94V-0, 錫めっき WHITE, UL94V-0, Sn (リフロー処理/REFLOW)

2. ソリは全長に対して2mm以内とする。
WARP:2mm MAX

3. ストッパー:寸法は参考値とする。
STOPPER: SIZE IS REFERENCE VALUE.



MATERIAL 材質				GENERAL TOLERANCES 一般公差		SCALE 尺度		UNIT 単位		TITLE 名称	
NOTE 参照 SEE NOTE				DIM 寸法 ± 0.5		DR 18-2-26 J. Nakayama		mm		9707シリーズ プラグ用マガジン梱包図 SERIES 9707 PLUG MAGAZINE	
FINISH 仕上げ				ANGLE 角度 ±		CHK 18-2-26 M. Takahashi		DSN '02-11-5 H. Honma		EDP No	
NOTE 参照 SEE NOTE				3RD. ANG. PROJ. 三角法		APP 18-2-26 G. Sasaki		PARTS No 部番		△ IMSA-9707B-**Z904	
LTR 記号				REVISED		IRISO ELECTRONICS CO., LTD イリソ電子工業株式会社		DWG No 図番		△ 120-409707-631	
37358				REVISED				REV.		2	
REVISION RECORD				DATE							
DR				CHK							
T. N				M. T							
'18-2-26				'10-6-16							

DO NOT SCALE DRAWING. THIS DRAWING CONTAINS INFORMATION THAT IS PROPRIETARY TO IRISO AND SHOULD NOT BE USED WITHOUT WRITTEN PERMISSION. 本図面は、イリソ電子工業（株）の所有する情報を含むもので当社の許可なく複製を禁止する。