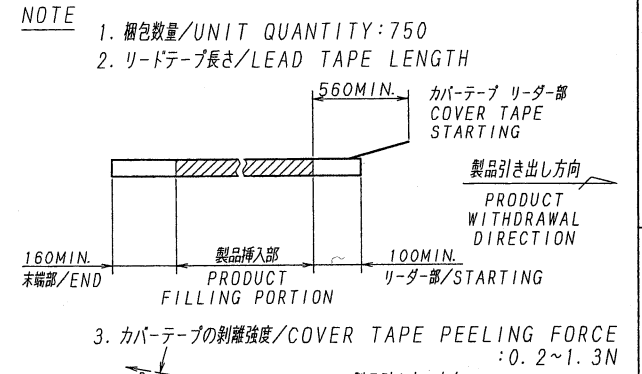
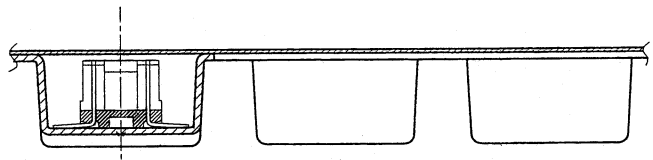


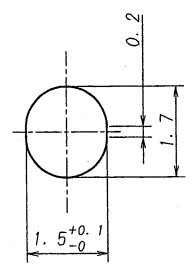
極数/CKT	製品番号/PARTS No.	A	B	C	D	E	F
18	9707S-18Y942	14.0	18.4	28.4	32	14.2	26.0
20	-20	16.0	20.4				
22	-22	18.0	22.4				
24	-24	20.0	24.4				
26	-26	22.0	26.4	40.4	44	20.2	37.0
28	-28	24.0	28.4				
30	9707S-30Y942	26.0	30.4				



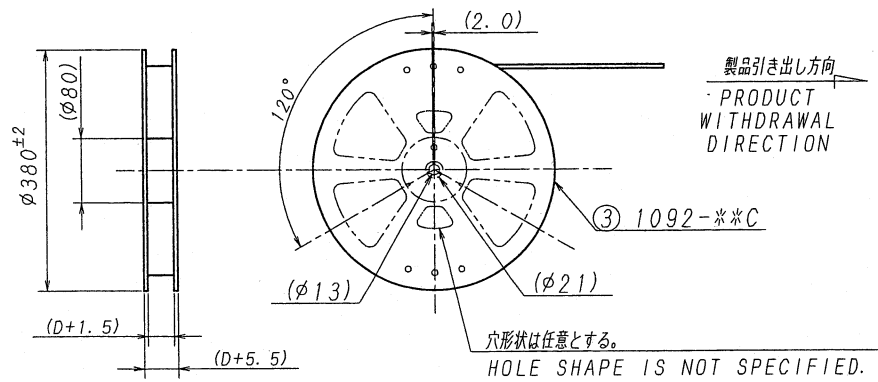
4. 梱包方法はKS-0002Zを参照の事。
REFER TO KS-0002Z FOR THE PACKING METHOD.



SECT. H-H



DETAIL J



ISSUED
'14.5.-8
IRISO
ENG. DEPT.

△							
△							
△							
△							
△	42674	NOTE REV	Y.H	MT	14-4-30		
△	46139	NOTE KEY	X.E	K.K	13-2-17		
△	31893	REVISED	K.K	M.J	08-03-19		
△	31093	REVISED	K.S	S.M	07-11-13		
LTR 記号	BCN NO	REVISION RECORD 記号	DR	CHK	DATE 年月日		

MATERIAL 材質	① カバーテープ/COVER TAPE: PET TYPE ② キャリアテープ/CARRIER TAPE: PS ③ リール/REEL : PS (黒/BLACK)
FINISH 仕上り	
GENERAL TOLERANCES 一般公差	DIM 寸法 ± 0.3 ANGLE 角度 ±
3RD. ANG. PROJ. 三角法	

SCALE 尺度	UNIT 単位
DR 1/4 - 4 - 30	mm
CHK Y.Y	DSN 07-10-31
5/14 Takagi	K. Kuniyoshi
	APP M. Dobson

TITLE 名称	9707シリーズ ソケット エンボス梱包品
	SERIES 9707 SOCKET EMBOSS PRODUCT
EDP No	
PARTS No 部番	IMSA-9707S-**Y942
DWG No 図番	120-109707-002
REV.	4

IRISO ELECTRONICS CO., LTD.	
イリソ電子工業株式会社	