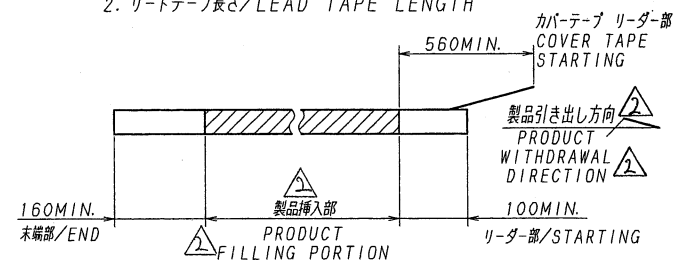
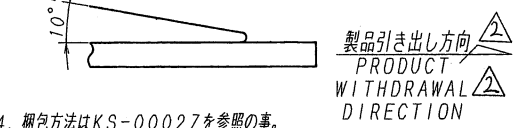


極数/CKT	製品番号/PARTS No.	A	B	C	D	E	F	材質/MATERIAL
10	9707S-10Y944	6.0	10.4	28.5	32	14.2	26.0	PP
12	-12	8.0	12.4					
14	-14	10.0	14.4					
16	-16	12.0	16.4					
18	-18	14.0	18.4	40.5	44	20.2	37.0	PS PP PS
20	-20	16.0	20.4					
22	-22	18.0	22.4					
24	-24	20.0	24.4					
26	-26	22.0	26.4	26.0	28.4			
28	-28	24.0	28.4					
30	9707S-30Y944	26.0	30.4					

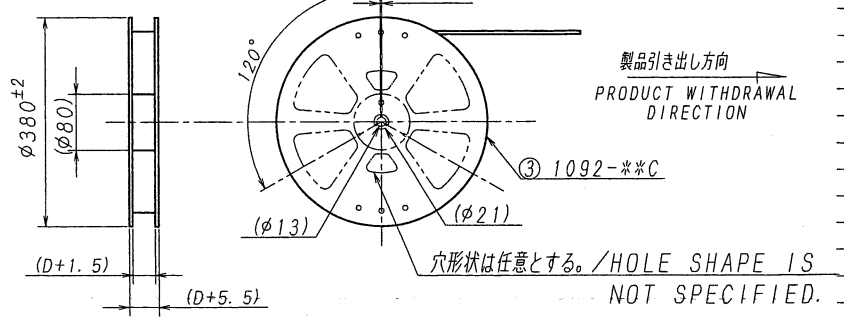
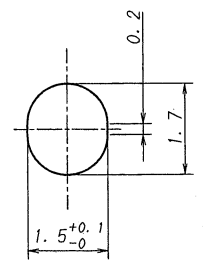
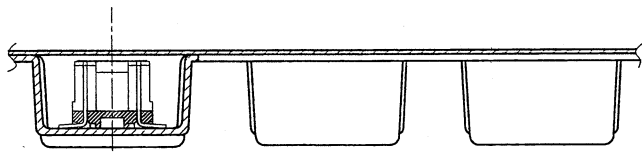
NOTE  
 1. 梱包数量/UNIT QUANTITY: 1,000  
 2. リードテープ長さ/LEAD TAPE LENGTH



3. カバーテープの剥離強度/COVER TAPE PEELING FORCE: 0.2~1.3N



4. 梱包方法はKS-0002Zを参照の事。  
REFER TO KS-0002Z FOR THE PACKING METHOD.



ISSUED  
14.5.-8  
IRISO  
ENG. DEPT

△					
△					
△					
△					
△					
△					
△	42624	NOTE REV	Y.H	M.T	14-4-30
△	38966	RELEASED	M.T	M.T	10-12-24
LTR	ECN NO	REVISION RECORD	DR	CHK	DATE

MATERIAL 材質	① カバーテープ/COVER TAPE: PET ② キャリアテープ/CARRIER TAPE: PS/PP ③ リール/REEL : PS (黒/BLACK)
FINISH 仕上り	

GENERAL TOLERANCES 一般公差	DIM 寸法 ± 0.3 ANGLE 角度 ±
3RD. ANG. PROJ. 三角法	

SCALE 尺度	UNIT 単位 mm
DR 14-4-30 Y. Raizuki	DSN 09-3-25 K. Kobayashi
CHK Y4 S. Takagi	APP M. Furukawa
IRISO ELECTRONICS CO., LTD. イリス電子工業株式会社	

TITLE 名称	② 9707シリーズ ソケット エンボス梱包品	
	② SERIES 9707 SOCKET EMBOSS PRODUCT	
EDP No		
PARTS No 部番	② IMSA-9707S-**Y944	
DWG No 図番	② 120-109707-004	REV. 2