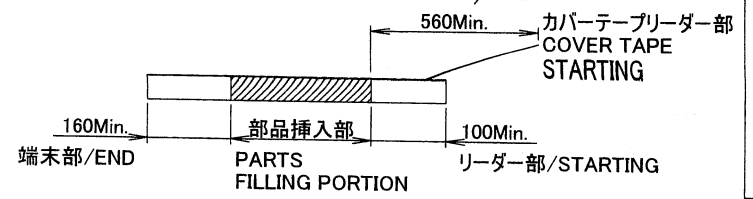


A B C D E F G H

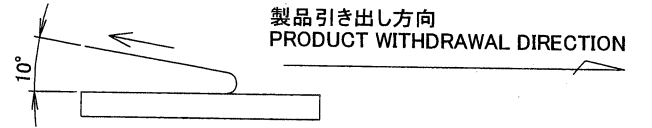
極数/CKT	部品番号/PARTS No.	A	B	C	D	W
28	9707S-28Y947	28.3	20.2	40.4	37	44

NOTE
 1. 梱包数量/UNIT QUANTITY: 800
 2. リードテープ長さ/LEAD TAPE LENGTH

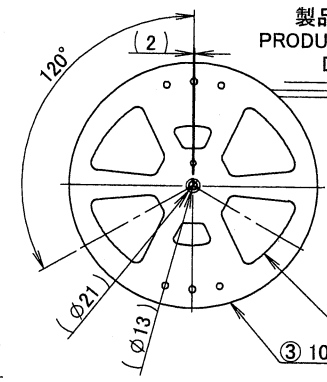
製品引き出し方向
 PRODUCT WITHDRAWAL DIRECTION



3. カバーテープの剥離強度/COVER TAPE PEELING FORCE
 0.2N ~ 1.3N

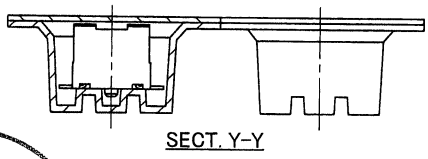
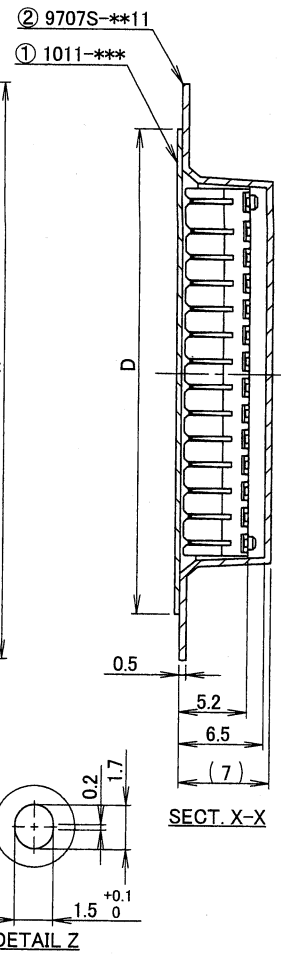
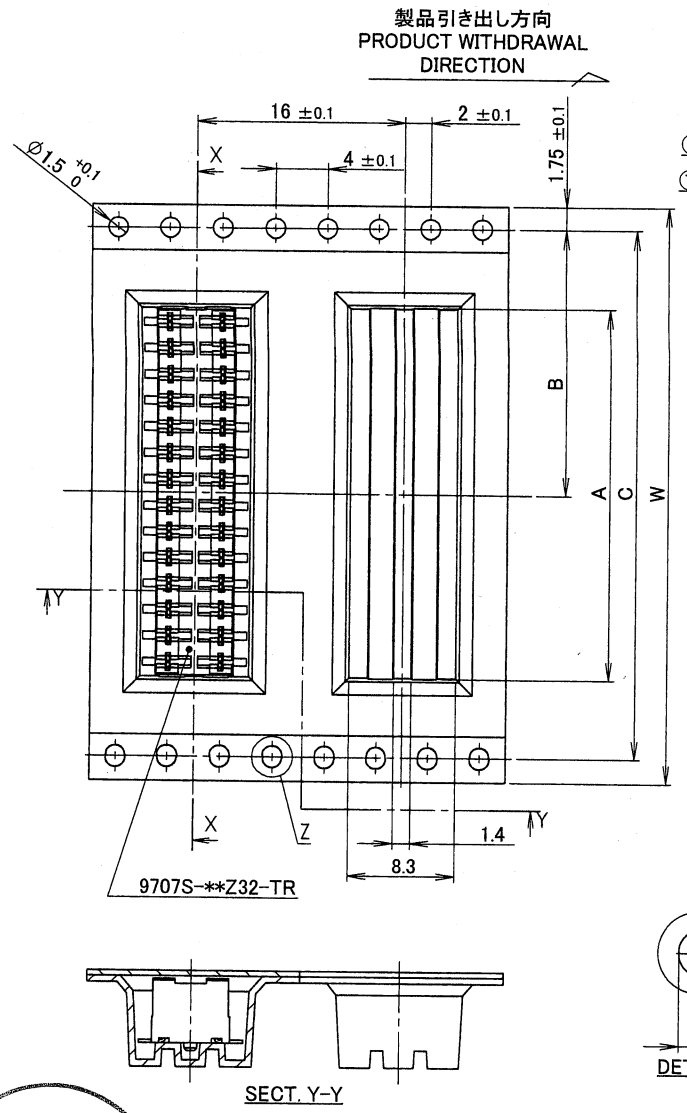


製品引き出し方向
 PRODUCT WITHDRAWAL DIRECTION



穴形状は任意とする。
 HOLE SHAPE IS NOT SPECIFIED.

③ 1092-**C



ISSUED
 '10.11.16
 IRISO
 ENG. DEPT

△	△	△	△	△	△	△	△	△	△
LT#	ECN No	REVISION RECORD	DR	CHK	DATE	年月日			
32263		RELEASED	S.S	MT	'10-11-15				

MATERIAL 材質
 ①カバーテープ/COVER TAPE: PET
 ②キャリアテープ/CARRIER TAPE: PS
 ③リール/REEL: PS(黒/BLACK)

FINISH 仕上げ
 3RD. ANG. PROJ. 三角法

GENERAL TOLERANCES 一般公差
 DIM 寸法 ± 0.3
 ANGLE 角度 ±

SCALE 尺度 / UNIT 単位 mm
 DR 10-11-15 S. Sakamoto
 CHK 11/15 H. TAJIMA
 DSN 00-1-18 Honma
 APP 10-11-15 Y. Nakamura
 IRISO ELECTRONICS CO., LTD
 アイソ電子工業株式会社

TITLE 名称
 9707シリーズ ソケット テーピング梱包
 SERIES 9707 SOCKET TAPING PRODUCT
 EDP No
 PARTS No 部番
 9707S-**Y947
 DWG No 図番
 IMSA-9707S-**Y947
 REV. 0

DO NOT SCALE DRAWING. THIS DRAWING CONTAINS INFORMATION THAT IS PROPRIETARY TO IRISO AND SHOULD NOT BE USED WITHOUT WRITTEN PERMISSION. 本図面は、イリソ電子工業(株)の所有する情報を含むもので当社の許可なく複製を禁止する。

REDUCED COPY