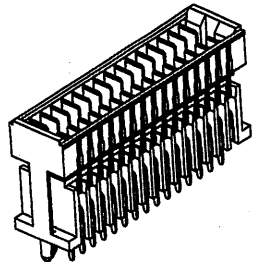
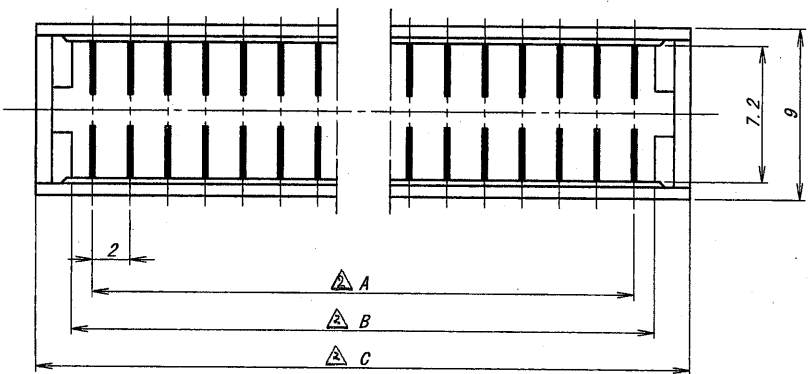
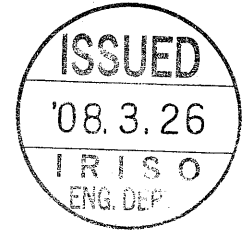


A B C D E F G H

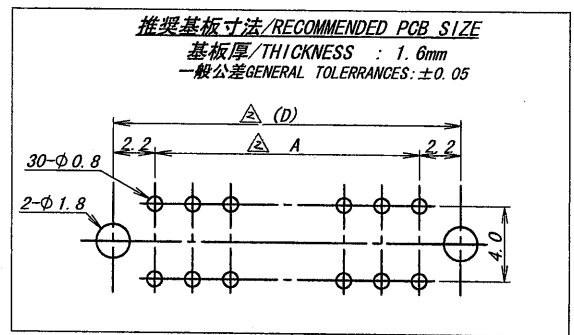
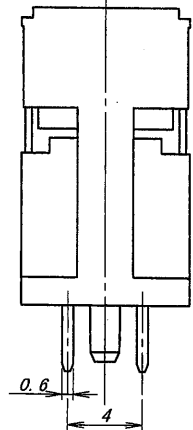
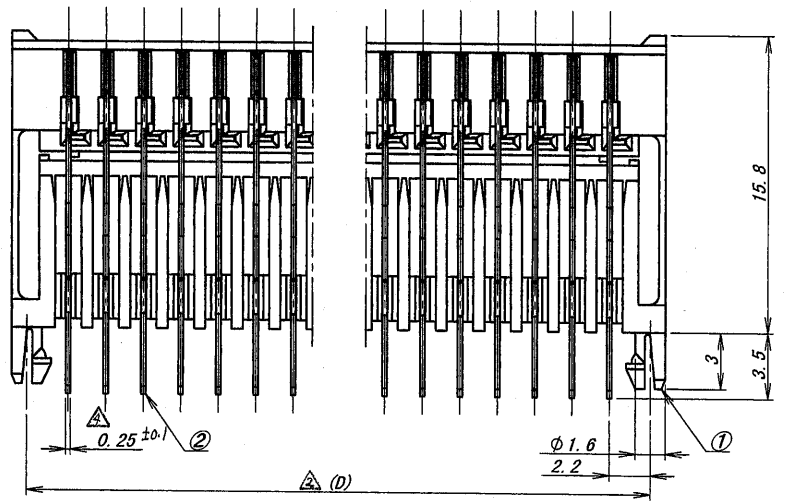


極数 CKT	部品番号 PARTS No.	A	B	C	(D)	EDP No.
10	9709B-10A-T	8.0	10.2	14.0	12.4	08078435
30	9709B-30A-T	28.0	30.2	34.0	32.4	08078366



NOTE

1. 最大定格電圧電流/MAXIMUM RATING VOLTAGE AND CURRENT : 125V, 1A (AC, DC)
2. 使用温度範囲/TEMPERATURE RANGE : -40~105°C



△					
△					
△					
△					
△	01712	REVISED	K.K	M.T	08-3-25
△	A0204	REVISED	A.O	E.M.	08-1-22
△	H882	REVISED	X.A	Kimura	03-3-26
△	ECN No	REVISION RECORD	DR	CHK	DATE
△	記号	記	事		年月日

MATERIAL 材質
 ①ハウジング: ガラス入りナイロン樹脂、黒色、UL94V-0
 HOUSING: GLASS FILLED NYLON UL94V-0
 COLOR: BLACK
 ②端子: 銅合金
 CONTACT: COPPER ALLOY
 FINISH 仕上げ
 錫めつきリフロー処理 (前めつき)
 TIN PLATE (PRE-PLATE)

GENERAL TOLERANCES 一般公差
 DIM 寸法 ± 0.3
 ANGLE 角度 ±
 3RD. ANG. PROJ. 三角法

SCALE 尺度
 UNIT 単位 mm
 DR 3/26 S. Aida
 DSN 10/18 S. Aida
 CHK 3/26 S. Kimata
 APP 02-3-26 M. G. W. U. K.
 IRISO ELECTRONICS CO., LTD
 伊予電子工業株式会社

TITLE 名称
SERIES 9709 FLOATING PLUG
 9709シリーズ 可動プラグ
 EDP No
 PARTS No 部番
 △ 9709B-***A-T
 DWG No 図番
 △ IMSA-9709B-***A-T
 REV. 4