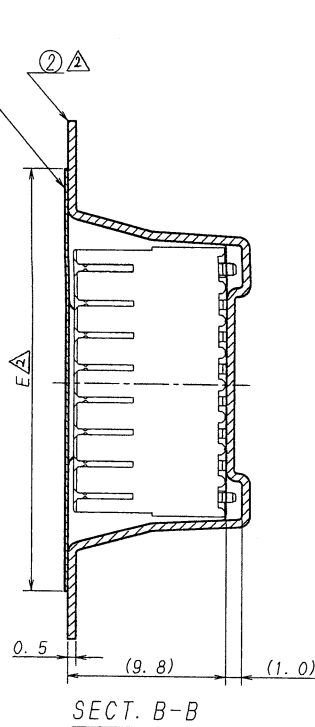
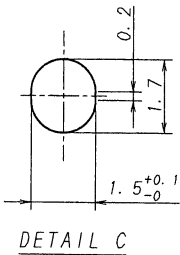
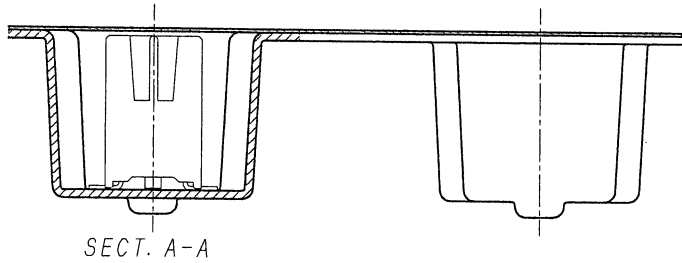
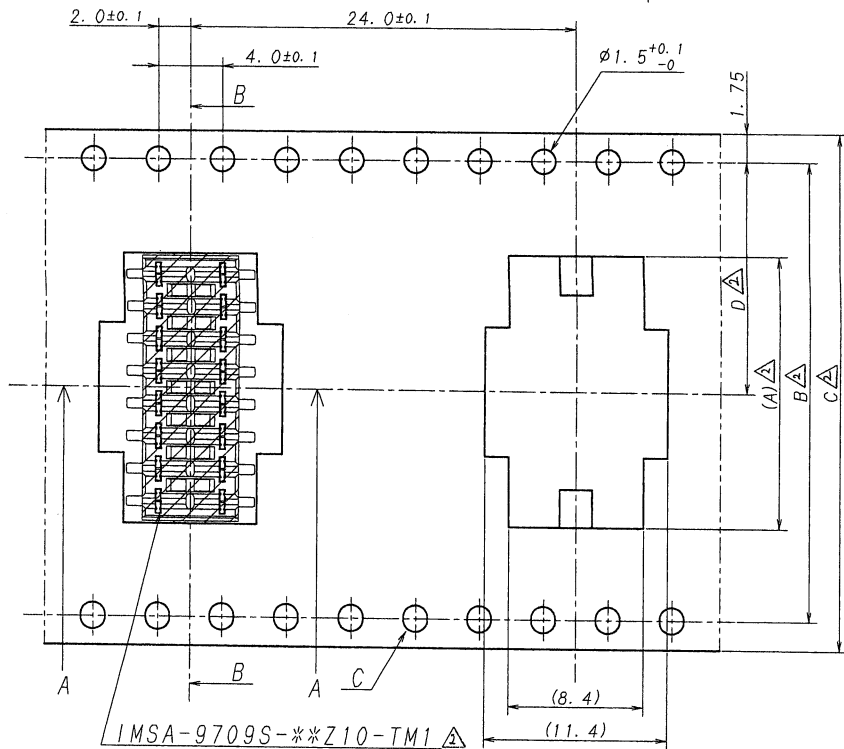


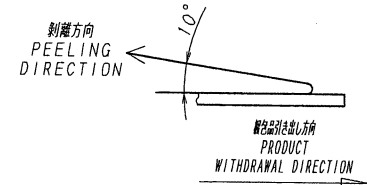
梱包品引き出し方向
PRODUCT WITHDRAWAL DIRECTION



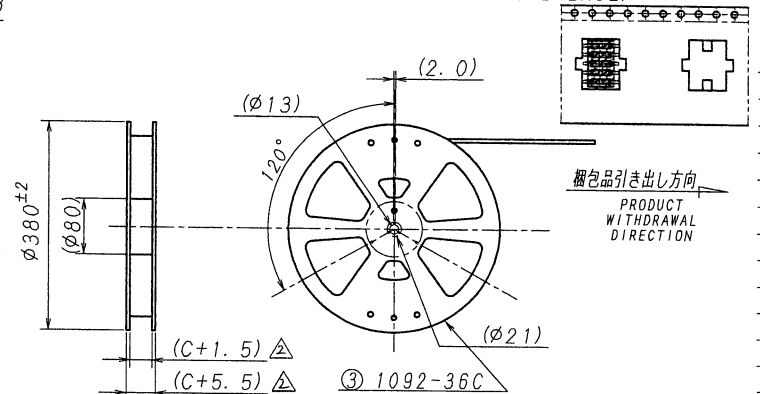
種数/CKT	製品番号/PARTS No	A	B	C	D	E
10	9707S-10Y910	10.7	24.0	11.5	21.5	
16	-16Y910	16.7	28.4	32.0	14.2	26.0

NOTE

- 梱包数量/UNIT QUANTITY: 350 PIECES/REEL
- リードテープ長さ/LEAD TAPE LENGTH
カバーテープ部 COVER TAPE STARTING 560MIN.
リター部 (空部) STARTING (EMPTY) 100MIN.
未編部 (空部) END (EMPTY) 160MIN.
部品挿入部 PARTS FILLING PORTION
梱包品引き出し方向 PRODUCT WITHDRAWAL DIRECTION
- カバーテープの剥離強度/COVER TAPE PEELING FORCE: 0.2~1.3N (剥離方向は、下図参照/PEELING DIRECTION AS BELOW)



- 梱包方法はKS-0002Z参照の事。REFER TO KS-0002Z FOR THE PACKING METHOD.
- テープ幅24mm以下の場合、シングルキャリアとする。(図参照) TAPE WIDTH UNDER 24mm: SINGLE CARRIER. (A DRAWING REFERENCE)



ISSUED		11.10.17		IRISO ENG. DEPT.	
40286	REVISED	FA	DR	CHK	DATE 11-8-8
LTR 記号	ECN NO	REVISION RECORD 記号	DR	CHK	DATE 年月日

MATERIAL 材質	①カバーテープ/COVER TAPE: PET TYPE ②キャリアテープ/CARRIER TAPE: PS ③リール/REEL: PS (黒色/BLACK)
FINISH 仕上げ	

GENERAL TOLERANCES 一般公差	SCALE 尺度	UNIT 単位	TITLE 名称
DIM 寸法 ± 0.3	DR 11-8-8	mm	SERIES 9709 CONNECTOR TAPING PRODUCT
ANGLE 角度 ±	DSN 09-9-1		9709シリーズ コネクタ エンボス梱包品
3RD. ANG. PROJ. 三角法	CHK 11/8/9		EDP No
	APP 11-8-9		PARTS No 部番
			IMSA-9709S-**Y910
			DWG No 図番
			120-109709-001
			REV. 2

DR 11-8-8	DSN 09-9-1
CHK 11/8/9	APP 11-8-9
IRISO ELECTRONICS CO., LTD.	
IRISO 電子工業株式会社	

TITLE 名称	
SERIES 9709 CONNECTOR TAPING PRODUCT	
9709シリーズ コネクタ エンボス梱包品	
EDP No	
PARTS No 部番	
IMSA-9709S-**Y910	
DWG No 図番	
120-109709-001	
REV. 2	