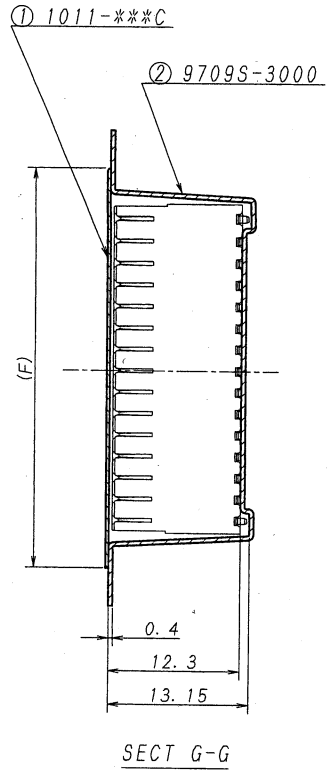
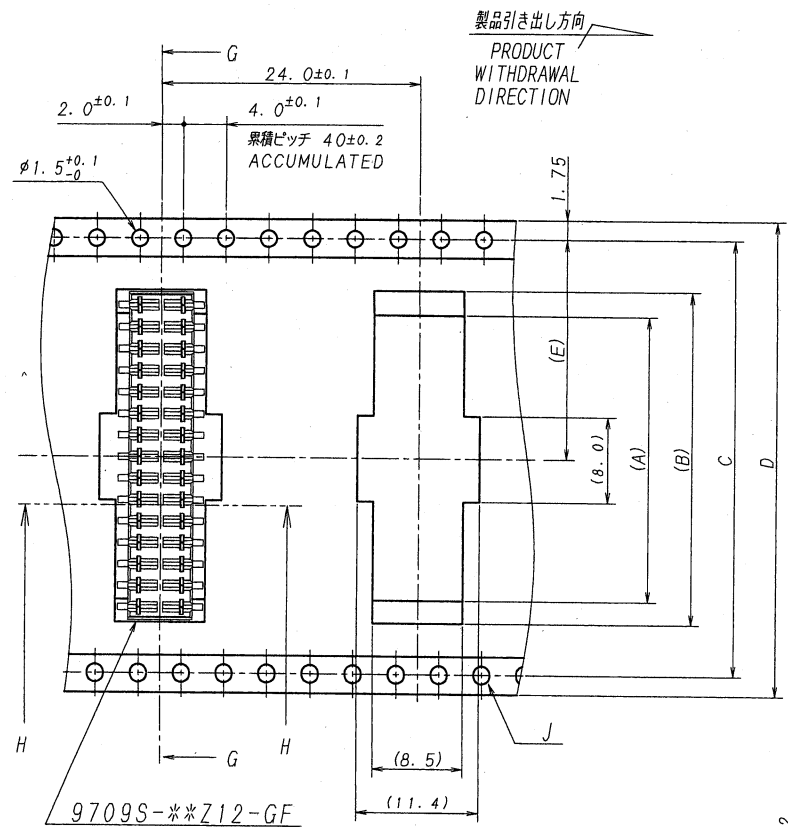
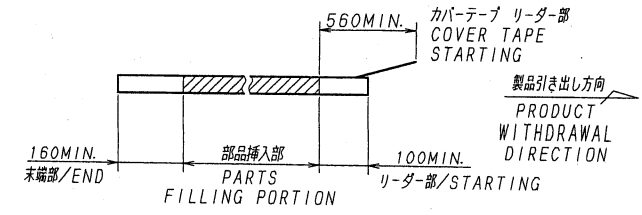


枚数/CKT	製品番号/PARTS No.	A	B	C	D	E	F
30	9709S-30Y912	26.5	30.9	40.4	44.0	20.2	37.0

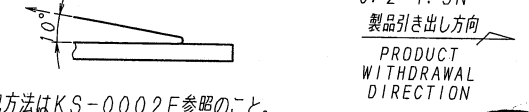


NOTE

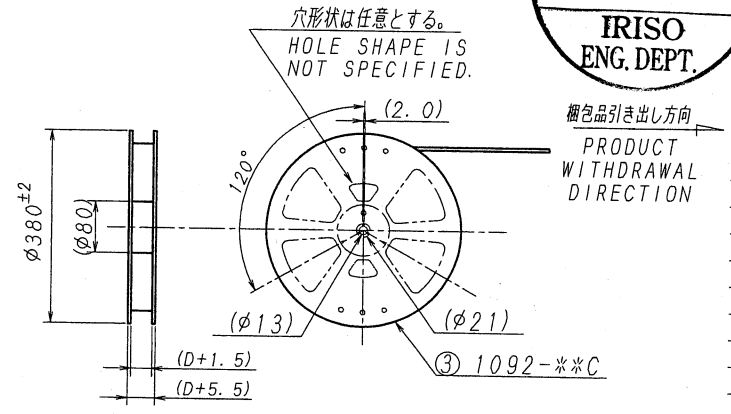
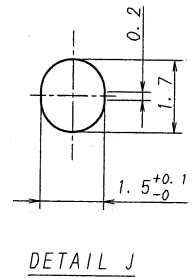
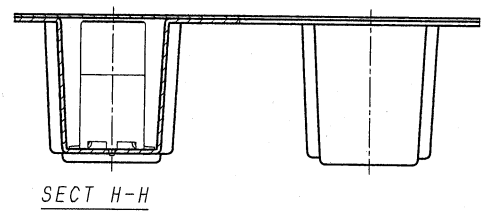
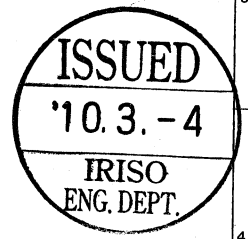
1. 梱包数量/UNIT QUANTITY: 250
2. リードテープ長さ/LEAD TAPE LENGTH



3. カバ-テープの剥離強度/COVER TAPE PEELING FORCE: 0.2~1.3N



4. 梱包方法はKS-0002E参照のこと。REFER TO KS-0002E FOR THE PACKING METHOD.



<p>△</p> <p>△</p> <p>△</p> <p>△</p> <p>△</p> <p>△</p> <p>△</p>					<p>MATERIAL 材質</p> <p>① カバ-テープ/COVER TAPE: PET TYPE</p> <p>② キャリアテープ/CARRIER TAPE: A-PET</p> <p>③ リール/REEL: PS (黒/BLACK)</p>	<p>GENERAL TOLERANCES 一般公差</p> <p>DIM 寸法 ± 0.3</p> <p>ANGLE 角度 ±</p>	<p>SCALE 尺度 / 単位 mm</p> <p>DR -10-3-3 Y. Nakagawa J. Oguro</p> <p>CHK 1/2 M. Takahashi 1.5/1.0</p>	<p>UNIT 単位 mm</p> <p>DSN-08-8-19</p> <p>APP 10-8-3</p>	<p>TITLE 名称 SERIES 9709 SOCKET TAPING PRODUCT</p> <p>9709シリーズ ソケット テーピング梱包品</p>
<p>△</p> <p>△</p>					<p>FINISH 仕上げ</p>	<p>3RD. ANG. PROJ. 三角法</p>	<p>IRISO ELECTRONICS CO., LTD.</p> <p>イリソ電子工業株式会社</p>	<p>EDP No</p>	<p>PARTS No 部番 9709S-***Y912</p>
<p>LTR 26892</p> <p>ECN NO</p>	<p>RELEASED</p> <p>REVISION RECORD</p>	<p>2.11</p> <p>CHK</p>	<p>10-3-3</p> <p>DATE</p>	<p>DR</p>	<p>2.11</p> <p>DATE</p>	<p>10-3-3</p> <p>DATE</p>	<p>DWG No 図番</p>	<p>IMSA-9709S-***Y912</p>	<p>REV. 0</p>