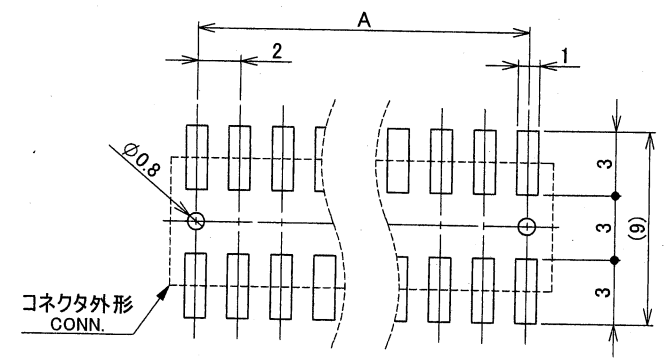
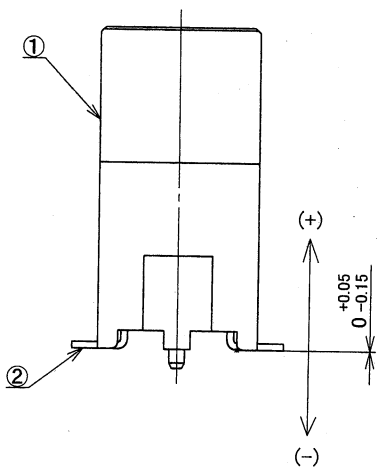
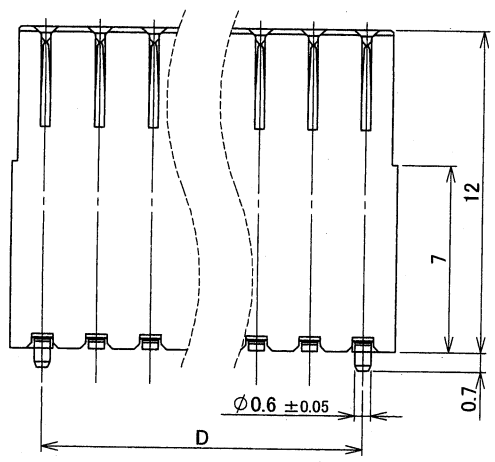
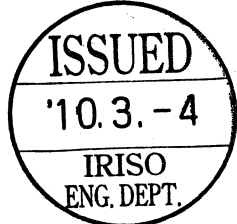


極数 CKT	部品番号 PARTS No.	A	B	C	D	NOTE
30	9709S-30Z12-GF	28	30	30.4	28	

注記
1.コプラナリティー: 0.1max.
NOTE
1.COPLANARITY : 0.1max.



推奨基板寸法
一般公差: ± 0.05 基板厚: 1.6mm
(マウント面)
RECOMMENDED PCB SIZE
GENERAL TOLERANCES: ± 0.05
THICKNESS OF PCB: 1.6mm
(MOUNTING SIDE)

△						MATERIAL 材質 ①ハウジング/HOUSING ガラス入り9Tナイロン樹脂/GLASS FILLED 9T NYLON 自然色/NATURAL UL94V-0 ②コンタクト/CONTACT リン青銅/PHOSPHOR BRONZE (t=0.25)	GENERAL TOLERANCES 一般公差 DIM 寸法 ± 0.3 ANGLE 角度 \pm	SCALE 尺度 DR 10-3-3 CHK Y. Nakayawa T. Sekine	UNIT 単位 mm	TITLE 名称 9709シリーズ ソケット SERIES 9709 SOCKET
△						FINISH 仕上げ ②コンタクト/CONTACT ニッケル下地めっき/OVER Ni PLATE: 2 μ mMIN. 金めっき/Au PLATE: 1 μ mMIN.	3RD. ANG. PROJ. 三角法 	IRISO ELECTRONICS CO., LTD イリソ電子工業株式会社		EDP No PARTS No 部番 9709S-**Z12-GF
△	362	RELEASED	2.1	m.4	70-3-3					REV. 0
△	記号	ECN No	REVISION RECORD 記	DR	CHK	DATE 年月日				DWG No 図番 IRISA-9709S-**Z12-GF

DO NOT SCALE DRAWING.
THIS DRAWING CONTAINS INFORMATION THAT IS PROPRIETARY TO IRISO AND SHOULD NOT BE USED WITHOUT WRITTEN PERMISSION. 本図面は、イリソ電子工業(株)の所有する情報を含むもので当社の許可なく複製を禁止する。

REDUCED COPY