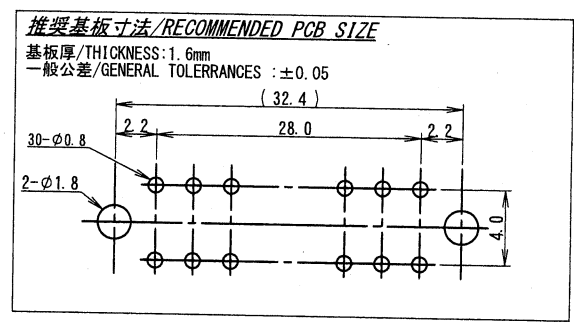
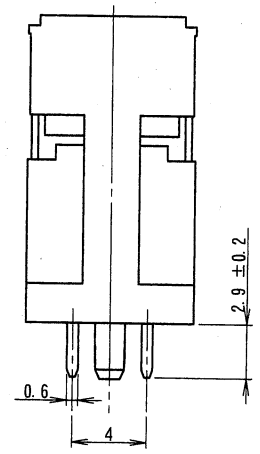
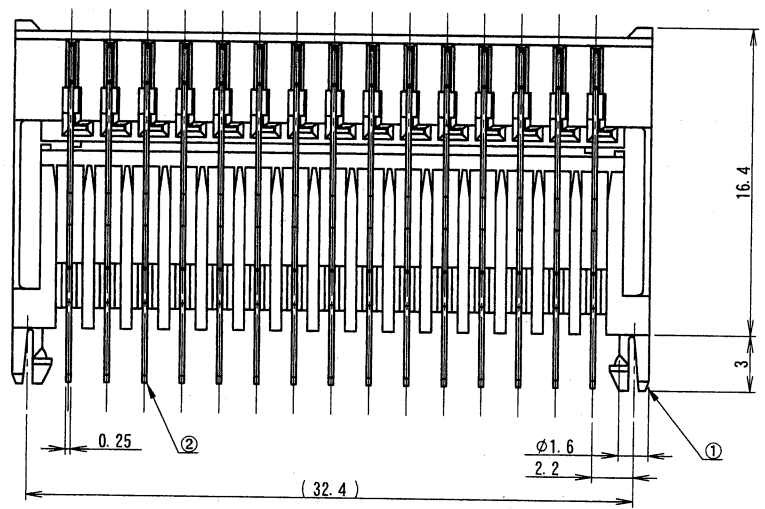


NOTE

- 1. 最大定格電圧電流/MAXIMUM RATING VOLTAGE AND CURRENT : 125V, 1A (AC, DC)
- 2. 使用温度範囲/TEMPERATURE RANGE : -40~+105°C



△						MATERIAL 材質	GENERAL TOLERANCES 一般公差	SCALE 尺度	UNIT 単位	TITLE 名称
△						①ベース : 66ナイロン、茶色、UL94V-0 HOUSING: 66 NYLON, BROWN UL94V-0	DIM 寸法 ± 0.3	DR 10-4-20 Kun-ai	mm	SERIES 9734 FLOATING PLUG 9734シリーズ 可動プラグ
△						②ポスト : リン青銅 POST: PHOSPHOR BRONZE	ANGLE 角度 ±	DSN 100-10-18 K. Oida		EDP No
△						FINISH 仕上げ	3RD. ANG. PROJ. 三角法	CHK 70 M. JATAW		PARTS No 部番
△						錫めっきリフロー処理 (前めっき) TIN REFLOW PLATE (PRE-PLATE)		APP 10-4-20 10/1/06		9734B-30B-T
△	36944	RELEASED	A. D. M. T.	W-4-72						DWG No 図番
△	LTk 記号	ECN No	REVISION RECORD 記	DR	CHK	DATE 年月日				IRISO ELECTRONICS CO., LTD イリソ電子工業株式会社
										IMSA-9734B-30B-T
										REV. 0

DO NOT SCALE DRAWING. THIS DRAWING CONTAINS INFORMATION THAT IS PROPRIETARY TO IRISO AND SHOULD NOT BE USED WITHOUT WRITTEN PERMISSION. 本図面は、イリソ電子工業 (株) の所有する情報を含むもので当社の許可なく複製を禁止する。

