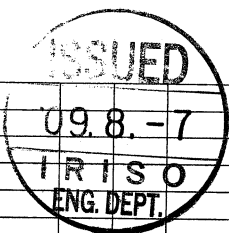
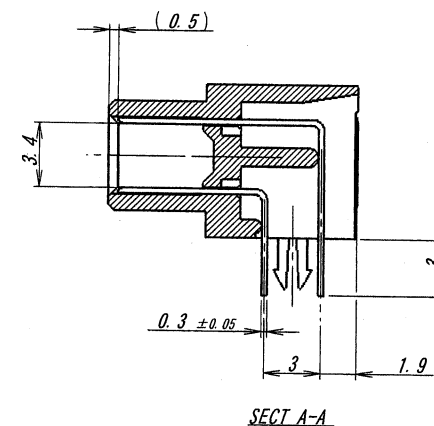
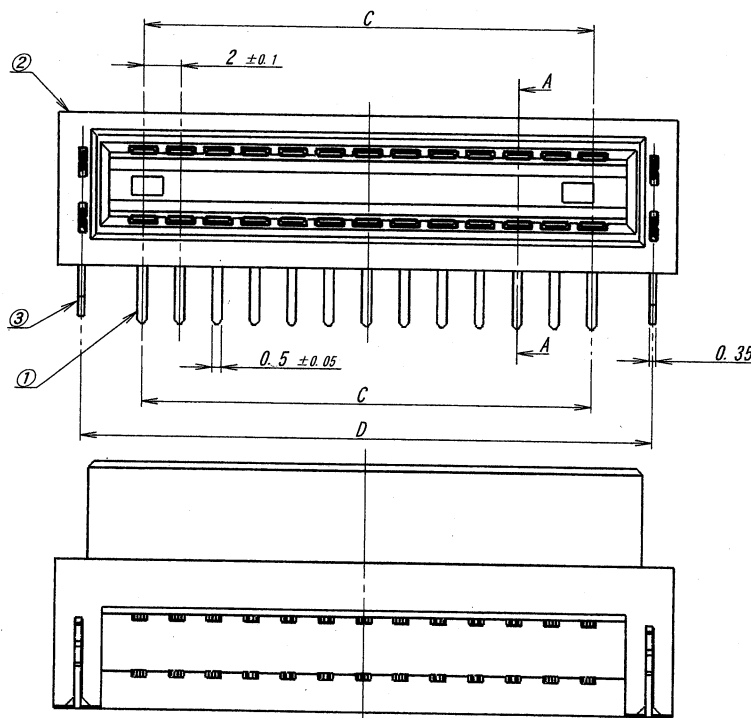
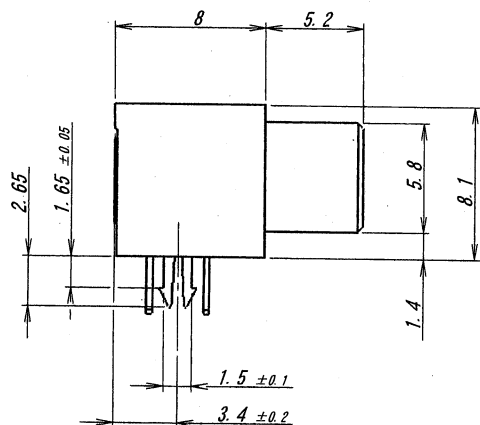


| 極数<br>CKT | 部品番号<br>PARTS No. | A    | B    | C    | D    |
|-----------|-------------------|------|------|------|------|
| 6         | 9735B-06A-GF      | 9.6  | 13.0 | 4.0  | 10.5 |
| 8         | 9735B-08A-GF      | 11.6 | 15.0 | 6.0  | 12.5 |
| 10        | 9735B-10A-GF      | 13.6 | 17.0 | 8.0  | 14.5 |
| 12        | 9735B-12A-GF      | 15.6 | 19.0 | 10.0 | 16.5 |
| 14        | 9735B-14A-GF      | 17.6 | 21.0 | 12.0 | 18.5 |
| 16        | 9735B-16A-GF      | 19.6 | 23.0 | 14.0 | 20.5 |
| 18        | 9735B-18A-GF      | 21.6 | 25.0 | 16.0 | 22.5 |
| 20        | 9735B-20A-GF      | 23.6 | 27.0 | 18.0 | 24.5 |
| 22        | 9735B-22A-GF      | 25.6 | 29.0 | 20.0 | 26.5 |
| 24        | 9735B-24A-GF      | 27.6 | 31.0 | 22.0 | 28.5 |
| 26        | 9735B-26A-GF      | 29.6 | 33.0 | 24.0 | 30.5 |
| 28        | 9735B-28A-GF      | 31.6 | 35.0 | 26.0 | 32.5 |
| 30        | 9735B-30A-GF      | 33.6 | 37.0 | 28.0 | 34.5 |



|  |  |                            |  |   |  |                              |  |                                  |  |
|--|--|----------------------------|--|---|--|------------------------------|--|----------------------------------|--|
| MATERIAL 材質  |  | GENERAL TOLERANCES 一般公差    |  | SCALE 尺度                                  |  | UNIT 単位                      |  | TITLE 名称                         |  |
| ①ポスト/POST : 黄銅/BRASS (t=0.3)<br>②ベース/BASE : PA6T 黒色/BLACK UL94V-0<br>③補強金具/METAL FRANGE : 黄銅/BRASS (t=0.35)        |  | DIM 寸法 ± 0.3<br>ANGLE 角度 ± |  | DR '09-8-5<br>T. Doi                      |  | mm<br>DSN '05-5-20<br>Kimata |  | 9735シリーズ プラグ<br>SERIES 9735 PLUG |  |
| FINISH 仕上げ   |  | 3RD. ANG. PROJ. 三角法        |  | CHK '09.8.6<br>U. Sawaki                  |  | APP '09-8-6                  |  | EDP No                           |  |
| ①ニッケル下地めっき/OVER Ni PLATE: 1~4µm<br>金めっき/Au PLATE: 0.1µmMIN.<br>③錫リフロー前めっき/PRE-PLATE TIN-PLATE (REFLOW) : 0.8~1.5µm |  |                            |  | IRISO ELECTRONICS CO., LTD<br>IIV電子工業株式会社 |  |                              |  | PARTS No 部番                      |  |
| REVISED  |  | DATE '09-8-5               |  |   |  |                              |  | 9735B-**A-GF                     |  |
| ECN No   |  | DR                         |  |   |  |                              |  | DWG No 図番                        |  |
| REVISION RECORD  |  | CHK                        |  |   |  |                              |  | IMS A-9735B-**A-GF               |  |
|  |  |                            |  |   |  |                              |  | REV. 2                           |  |

DO NOT SCALE DRAWING.  
THIS DRAWING CONTAINS INFORMATION THAT IS PROPRIETARY TO IRISO AND SHOULD NOT BE USED WITHOUT WRITTEN PERMISSION. 本図面は、イリソ電子工業(株)の所有する情報を含むもので当社の許可なく複製を禁止する。