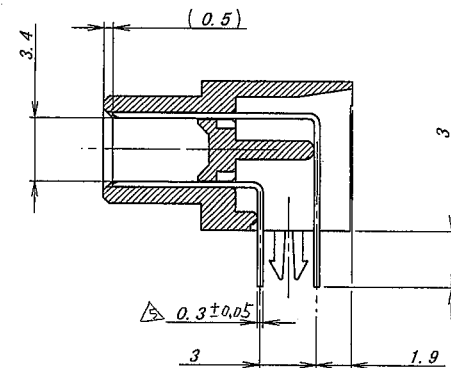
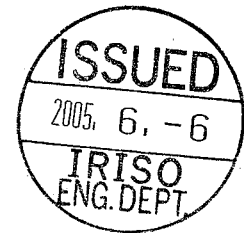


極数 GKT	部品番号 PARTS No.	A	B	C	D	EDP No.
6	9735B-06A-TC	9.6	13.0	4.0	10.5	
8	9735B-08A-TC	11.6	15.0	6.0	12.5	06073086
10	9735B-10A-TC	13.6	17.0	8.0	14.5	
12	9735B-12A-TC	15.6	19.0	10.0	16.5	
14	9735B-14A-TC	17.6	21.0	12.0	18.5	
16	9735B-16A-TC	19.6	23.0	14.0	20.5	
18	9735B-18A-TC	21.6	25.0	16.0	22.5	
20	9735B-20A-TC	23.6	27.0	18.0	24.5	
22	9735B-22A-TC	25.6	29.0	20.0	26.5	
24	9735B-24A-TC	27.6	31.0	22.0	28.5	
26	9735B-26A-TC	29.6	33.0	24.0	30.5	06073087
28	9735B-28A-TC	31.6	35.0	26.0	32.5	
30	9735B-30A-TC	33.6	37.0	28.0	34.5	



SECT A-A



MATERIAL 材質				GENERAL TOLERANCES 一般公差		SCALE 尺度		UNIT 単位		TITLE 名称	
①ポスト/POST : 黄銅/BRASS (t=0.3) ②ベース/BASE : PA6T 黒色/BLACK UL94V-0 ③補強金具/METAL FRANGE : 黄銅/BRASS (t=0.35)				DIM 寸法 ± 0.3		DR 08		mm		9735シリーズ プラグ SERIES 9735 PLUG	
FINISH 仕上げ				ANGLE 角度 ±		DSN 04				EDP No	
①ニッケル下地めっき/OVER NICKEL PLATE : 1~4µm ②錫-銅めっき/TIN-COPPER PLATE : 2~5µm (錫/COPPER : 1~3%) ③銅リフロー前めっき PRE-PLATE TIN-PLATE (REFLOW)				3RD. ANG. PROJ. 三角法		CHK 04-6-8				PARTS No 部番	
						U. Nalcobashi		APP 0/10 10/10		9735B-**A-TC	
LIR 記号						IRISO ELECTRONICS CO., LTD				DWC No 図番	
BCN No						IIY 電子工業株式会社				IMSA-9735B-**A-TC	
REVISTON RECORD 記										REV. 5	
DR											
CHK											
DATE 年月日											

DO NOT SCALE DRAWING. THIS DRAWING CONTAINS INFORMATION THAT IS PROPRIETARY TO IRISO AND SHOULD NOT BE USED WITHOUT WRITTEN PERMISSION. 本図面は、イリソ電子工業(株)の所有する情報を含むもので当社の許可なく複製を禁止する。

REDUCED COPY