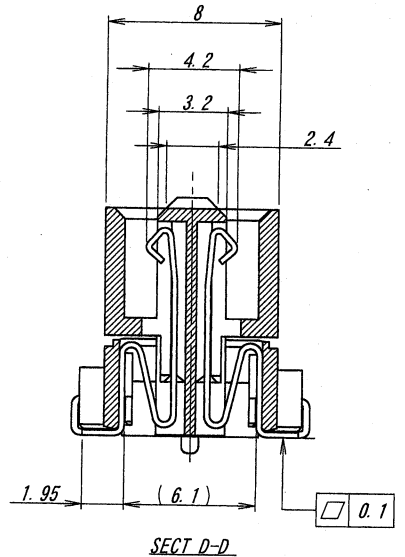
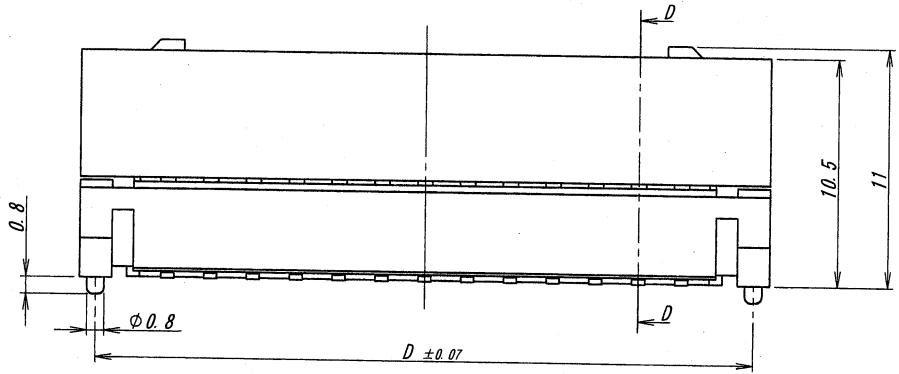
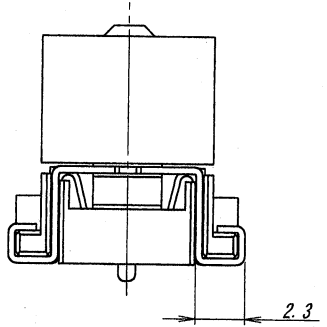


極数 CKT	部品番号 PARTS No.	A	B	C	D
6	9735S-06B-GF	12.2	4.0	2.6	10.7
8	9735S-08B-GF	14.2	6.0	4.6	12.7
10	9735S-10B-GF	16.2	8.0	6.6	14.7
12	9735S-12B-GF	18.2	10.0	8.6	16.7
14	9735S-14B-GF	20.2	12.0	10.6	18.7
16	9735S-16B-GF	22.2	14.0	12.6	20.7
18	9735S-18B-GF	24.2	16.0	14.6	22.7
20	9735S-20B-GF	26.2	18.0	16.6	24.7
22	9735S-22B-GF	28.2	20.0	18.6	26.7
24	9735S-24B-GF	30.2	22.0	20.6	28.7
26	9735S-26B-GF	32.2	24.0	22.6	30.7
28	9735S-28B-GF	34.2	26.0	24.6	32.7
30	9735S-30B-GF	36.2	28.0	26.6	34.7



ISSUED
'09.8.-7
IRISO
ENG. DEPT.

△						MATERIAL 材質	GENERAL TOLERANCES 一般公差	SCALE 尺度	UNIT 単位	TITLE 名称
△						①端子/CONTACT : リン青銅/PHOSPHOR BRONZE	DR '09-8-5	DR '09-8-5	mm	9735シリーズ 可動ソケット
△						②ハウジング/HOUSING : PAGT 黒色/BLACK UL94V-0	DIM 寸法 ± 0.3	DR J. Doi	DSN '05-5-20	SERIES 9735 FLOATING SOCKET
△						③補強金具/METAL FRANGE : 黄銅/BRASS	ANGLE 角度 ±	CHK 09-8-6	APP Kimata	EDP No
△						FINISH 仕上げ	3RD. ANG. PROJ. 三角法	CHK U. Sasaki	APP 09-8-6	PARTS No 部番
△						①ニッケル下地めっき/OVER Ni PLATE : 1~4μm				9735S-**B-GF
△						②金めっき/Au PLATE : 0.1μmMIN.				DWG No 図番
△						③錫リフロー前めっき				IRISA-9735S-**B-GF
△						PRE-PLATE TIN-PLATE (REFLOW) : 0.8~1.5μm				REV. 2
△	BCN No	REVISED REVISION RECORD	T. D	CHK	DATE					
△	記号	記	DR	CHK	年月日					

DO NOT SCALE DRAWING.
THIS DRAWING CONTAINS INFORMATION THAT IS PROPRIETARY TO IRISO AND SHOULD NOT BE USED WITHOUT WRITTEN PERMISSION. 本図面は、イリソ電子工業 (株) の所有する情報を含むもので当社の許可なく複製を禁止する。

REVISION COPY