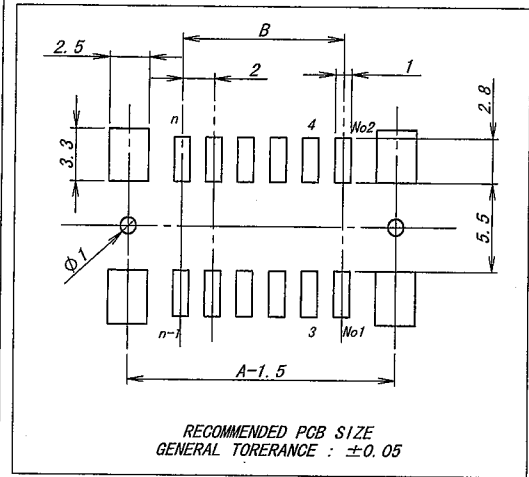
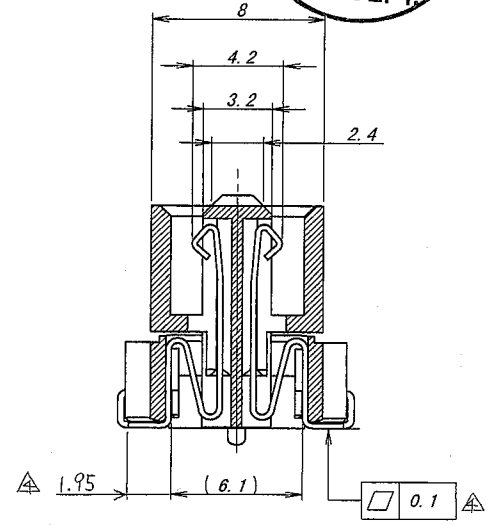
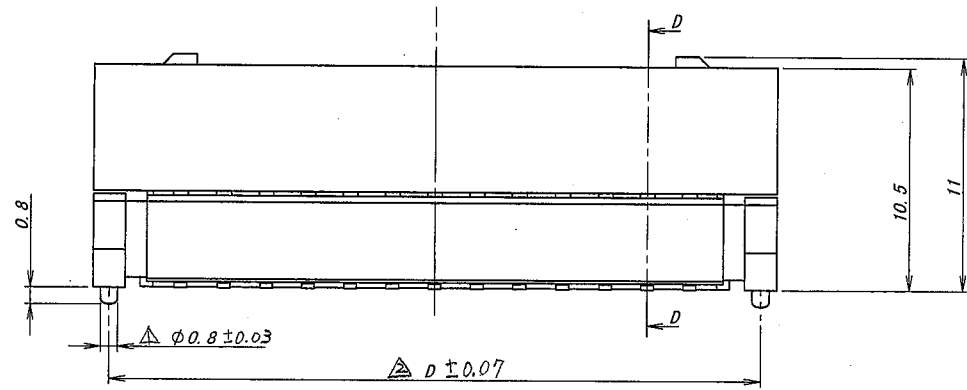
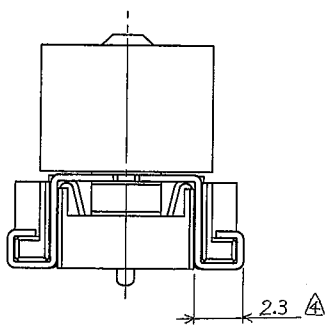
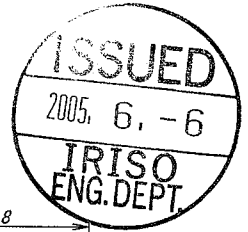
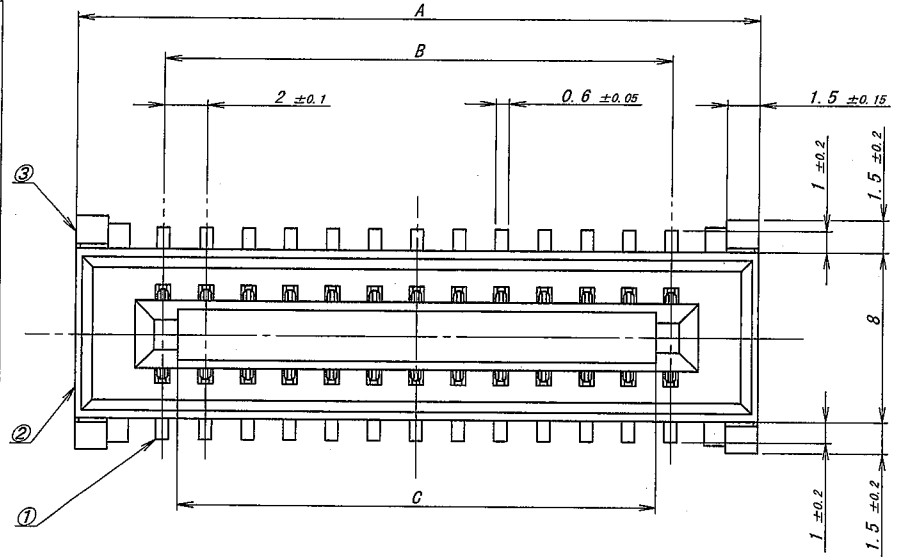


A B C D E F G H

種数 CKT	部品番号 PARTS No.	A	B	C	D	EDP. No.
6	9735S-06B-TC	12.2	4.0	2.6	10.7	
8	9735S-08B-TC	14.2	6.0	4.6	12.7	06073082
10	9735S-10B-TC	16.2	8.0	6.6	14.7	
12	9735S-12B-TC	18.2	10.0	8.6	16.7	
14	9735S-14B-TC	20.2	12.0	10.6	18.7	
16	9735S-16B-TC	22.2	14.0	12.6	20.7	
18	9735S-18B-TC	24.2	16.0	14.6	22.7	
20	9735S-20B-TC	26.2	18.0	16.6	24.7	
22	9735S-22B-TC	28.2	20.0	18.6	26.7	
24	9735S-24B-TC	30.2	22.0	20.6	28.7	
26	9735S-26B-TC	32.2	24.0	22.6	30.7	06073083
28	9735S-28B-TC	34.2	26.0	24.6	32.7	
30	9735S-30B-TC	36.2	28.0	26.6	34.7	



RECOMMENDED PCB SIZE
GENERAL TOLERANCE : ±0.05



△						MATERIAL 材質	GENERAL TOLERANCES 一般公差	SCALE 尺度	UNIT 単位	TITLE 名称
△						①端子/CONTACT: 銅合金/COPPER ALLOY	DIM 寸法 ± 0.3	DR 7/09 T. Kimata	mm	9735シリーズ 可動ソケット
△						②ハウジング/HOUSING: PA6T 黒色/BLACK UL94V-0	ANGLE 角度 ±	DSN 7/09 T. Kimata		SERIES 9735 FLOATING SOCKET
△	22113	REVISED	ZK	Zuo	6/1 05	③補強金具/METAL FRANGE: 黄銅/BRASS		CHK 04-7-6		EDP No
△	21436	REVISED	ZK	HG	3/25 05		3RD. ANG. PROJ. 三角法	APP 4. Nakahashi		PARTS No 部番
△	A0627	REVISED	ZK	YS	8/24 04	FINISH 仕上げ				9735S-**-B-TC
△	A0698	REVISED	ZK	UN	8/4 04	①ニッケル下地めっき/OVER NICKEL PLATE: 1~4µm.		IRISO ELECTRONICS CO., LTD		DWG No 図番
△	20485	RELEASED	ZK	UN	7/6 04	②錫めっき/TIN-COPPER PLATE: 2~5µm		IRISO 電子工業株式会社		IMSA-9735S-**-B-TC
△						(銅/COPPER: 1~3%)				REV.
△						③錫リフロー前めっき				4
△						PRE-PLATE TIN-PLATE (REFLOW)				