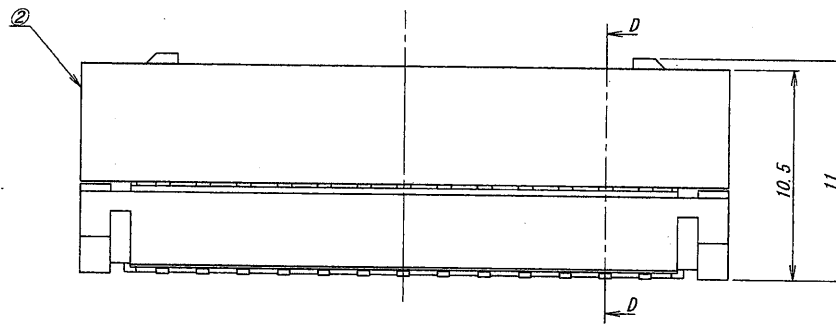
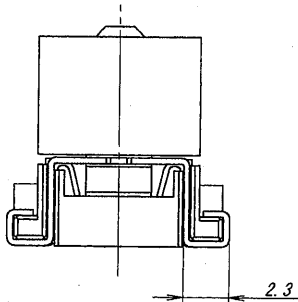
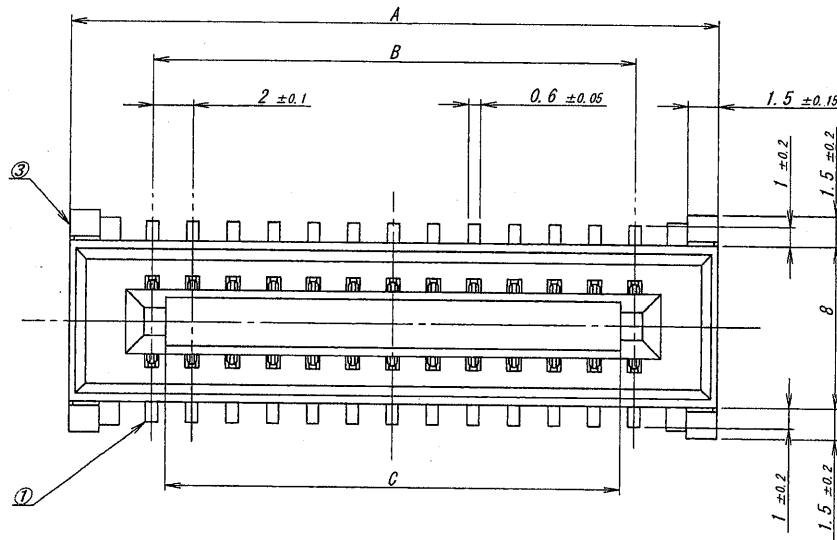
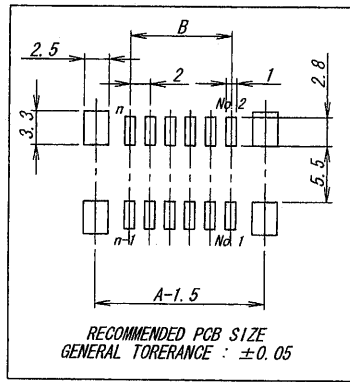
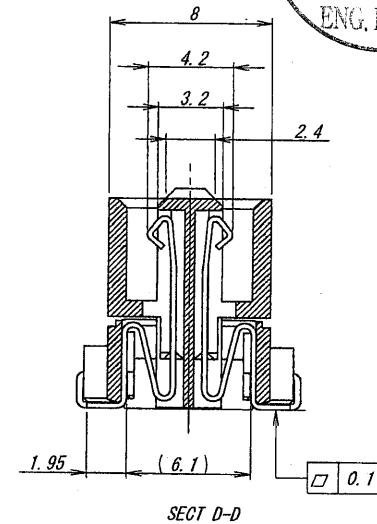
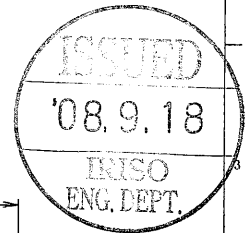


A B C D E F G H



極数 CKT	部品番号 PARTS No.	A	B	C
6	9735S-06C-GF	12.2	4.0	2.6
8	9735S-08C-GF	14.2	6.0	4.6
10	9735S-10C-GF	16.2	8.0	6.6
12	9735S-12C-GF	18.2	10.0	8.6
14	9735S-14C-GF	20.2	12.0	10.6
16	9735S-16C-GF	22.2	14.0	12.6
18	9735S-18C-GF	24.2	16.0	14.6
20	9735S-20C-GF	26.2	18.0	16.6
22	9735S-22C-GF	28.2	20.0	18.6
24	9735S-24C-GF	30.2	22.0	20.6
26	9735S-26C-GF	32.2	24.0	22.6
28	9735S-28C-GF	34.2	26.0	24.6
30	9735S-30C-GF	36.2	28.0	26.6



SECT D-D

MATERIAL 材質				GENERAL TOLERANCES 一般公差		SCALE 尺度		UNIT 単位		TITLE 名称	
①端子/CONTACT: 銅合金/COPPER ALOY ②ハウジング/HOUSING LCP 自然色/NATURAL UL94V-0 ③補強金具/METAL FRANGE: 黄銅/BRASS				DIM 寸法 ± 0.3 ANGLE 角度 ±		/		mm		9735シリーズ 可動ソケット SERIES 9735 FLOATING SOCKET	
FINISH 仕上げ				3RD. ANG. PROJ. 三角法		DR '08-8-6 Shenghui		DSN '08-5-13 Shenghui		EDP No	
①ニッケル下地メッキ/OVER Ni PLATE: 1~4µm ②金めっき/GOLD PLATE 0.1µmMIN ③銅リフロー前めっき/PRE-PLATE TIN-PLATE (REFLOW)						CHK 08-8-7 U. Nakahashi		APP '08- Kimata		PARTS No 部番	
RELEASED ECN No REVISTON RECORD 記 DR CHK DATE 年月日						IRISO ELECTRONICS CO., LTD イリソ電子工業株式会社				9735S-**C-GF	
										DWC No 図番 IRISA-9735S-**C-GF	
										REV. 0	

DO NOT SCALE DRAWING. THIS DRAWING CONTAINS INFORMATION THAT IS PROPRIETARY TO IRISO AND SHOULD NOT BE USED WITHOUT WRITTEN PERMISSION. 本図面は、イリソ電子工業(株)の所有する情報を含むもので当社の許可なく複製を禁止する。

REDUSED COPY