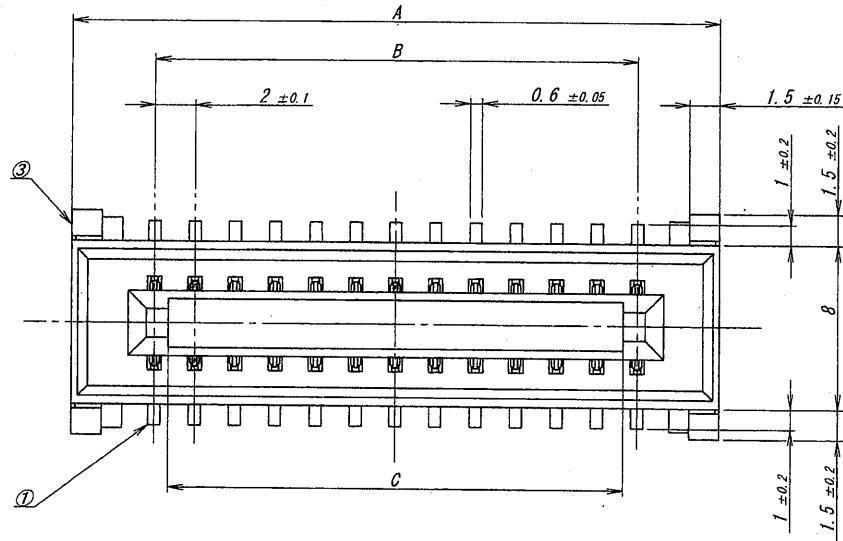
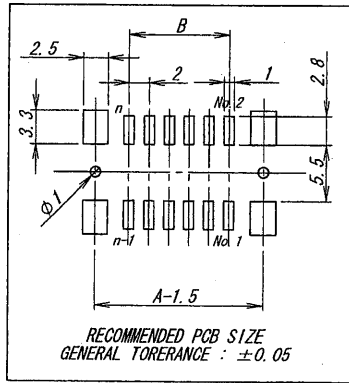
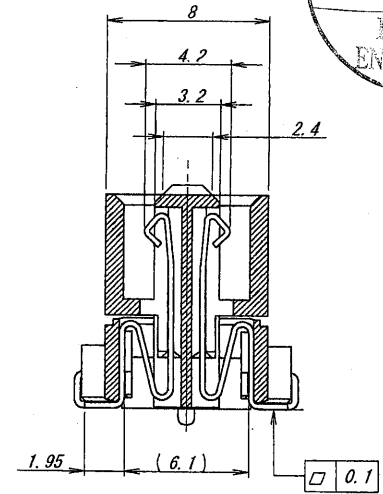
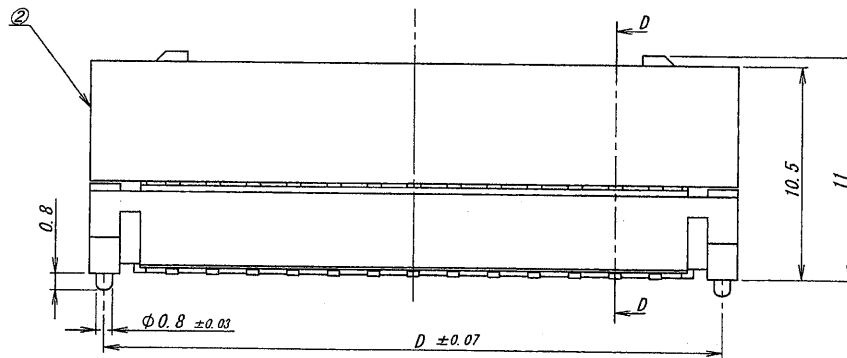
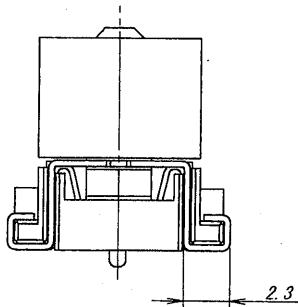
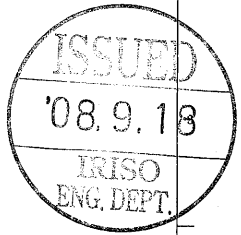


A B C D E F G H



極数 CKT	部品番号 PARTS No.	A	B	C	D
6	9735S-06D-GF	12.2	4.0	2.6	10.7
8	9735S-08D-GF	14.2	6.0	4.6	12.7
10	9735S-10D-GF	16.2	8.0	6.6	14.7
12	9735S-12D-GF	18.2	10.0	8.6	16.7
14	9735S-14D-GF	20.2	12.0	10.6	18.7
16	9735S-16D-GF	22.2	14.0	12.6	20.7
18	9735S-18D-GF	24.2	16.0	14.6	22.7
20	9735S-20D-GF	26.2	18.0	16.6	24.7
22	9735S-22D-GF	28.2	20.0	18.6	26.7
24	9735S-24D-GF	30.2	22.0	20.6	28.7
26	9735S-26D-GF	32.2	24.0	22.6	30.7
28	9735S-28D-GF	34.2	26.0	24.6	32.7
30	9735S-30D-GF	36.2	28.0	26.6	34.7



△					MATERIAL 材質	GENERAL TOLERANCES 一般公差	SCALE 尺度	UNIT 単位	TITLE 名称
△					①端子/CONTACT: 銅合金/COPPER ALLOY	DIM 寸法 ± 0.3	DR '08-8-6 Shenghui	mm	9735シリーズ 可動ソケット
△					②ハウジング/HOUSING LCP 自然色/NATURAL UL94V-0	ANGLE 角度 ±	DSN '08-5-13 Shenghui		SERIES 9735 FLOATING SOCKET
△					③補強金具/METAL FRANGE 黄銅/BRASS		CHK 08-8-7 U. Nakahashi		EDP No
△					FINISH 仕上げ	3RD. ANG. PROJ. 三角法	APP 08/08 T. Kimoto		PARTS No 部番
△					①ニッケル下地メッキ/OVER Ni PLATE: 1~4 μm				9735S-**-D-GF
△					②金めっき/GOLD PLATE 0.1 μmMIN				DWG No 図番
△					③鍍リフロー前めっき/PRE-PLATE TIN-PLATE (REFLOW)				IRISO ELECTRONICS CO., LTD
△	33/29	RELEASED	Sheng	CHK	'08-8-6				IRISO 電子工業株式会社
△	記号	REVISION RECORD 記	DR	CHK	DATE 年月日				IMSA-9735S-**-D-GF
									REV. 0

DO NOT SCALE DRAWING. THIS DRAWING CONTAINS INFORMATION THAT IS PROPRIETARY TO IRISO AND SHOULD NOT BE USED WITHOUT WRITTEN PERMISSION. 本図面は、イリソ電子工業 (株) の所有する情報を含むもので当社の許可なく複製を禁止する。

REDUSED COPY