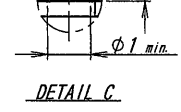
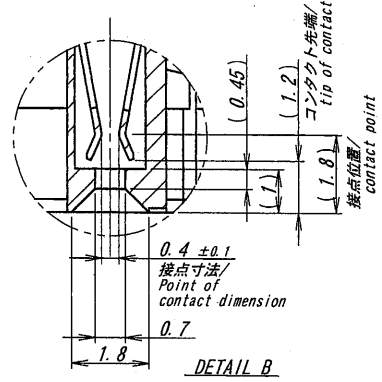


NOTE
 1. ピッチ方向、列間方向可動量 : ± 0.5
 2. 端子相互間のバラツキ : 0.1MAX.

NOTE
 1. FLOATING VALUE OF PITCH, LINE : ± 0.5
 2. COPLANALITY : 0.1MAX.

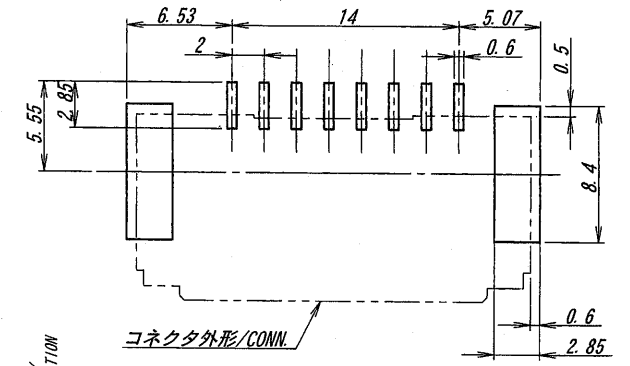
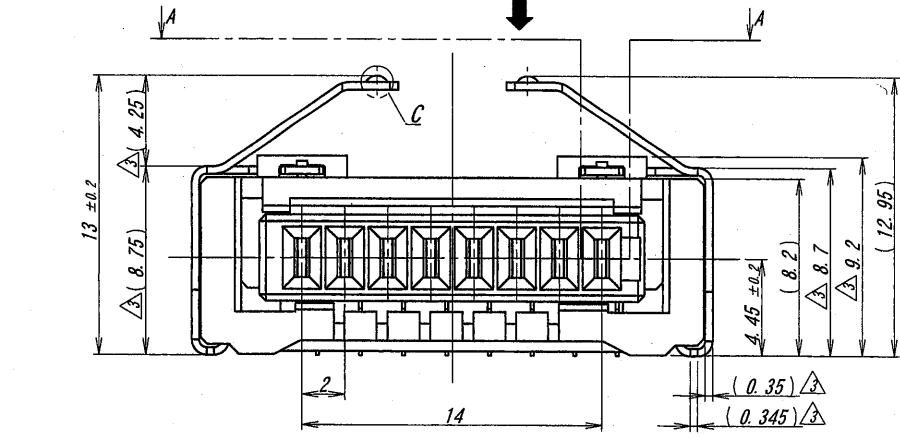


$\Delta 4.5 \pm 1N$
 (1mm押込み/1mm PUSHING)



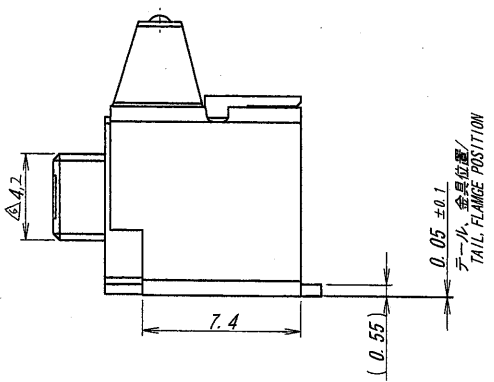
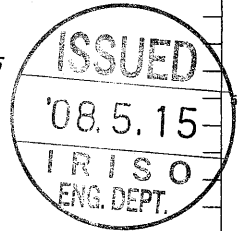
一般公差/NON TOLERANCED DEMENSIONS

寸法値/ MEASURE	0.5	> 3.0	> 6.0	> 30.0	> 120.0	> 400
適用公差/ TOLERANCE	± 0.1	± 0.1	± 0.2	± 0.3	± 0.5	± 0.8



推奨基板寸法
 一般公差 : ± 0.05 基板厚 : 1.6mm
 (マウント面)

RECOMMENDED PCB SIZE
 GENERAL TOLERANCE : ± 0.05
 THICKNESS OF PCB : 1.6mm
 (MOUNTING SIDE)



MATERIAL 材質 ①ハウジング/HOUSING: LCP樹脂/LCP RESIN 黒色/BLACK UL94V-0 ②リテーナ-RETAINER: 9T/10T/9TNYLON 黒色/BLACK UL94V-0 ③コネクタ/CONTACT: コルソン合金/CORSON ALLOY (t=0.15) ④補強金具/FLANGE: コルソン合金/CORSON ALLOY (t=0.35)					GENERAL TOLERANCES 一般公差 DIM 寸法 \pm 上記参照/ see the chart ANGLE 角度 \pm 上記参照/ see the chart		SCALE 尺度	UNIT 単位 mm	TITLE 名称 9737シリーズ ソケット SERIES 9737 SOCKET	
FINISH 仕上げ ①コネクタ/CONTACT ニッケル下地/OVER Ni PLATE: 2 μ m min. 金めっき/AU PLATE ②接点部/CONTACT: 0.1 μ m min. ③テール部/TAIL: 0.05-0.12 μ m ④封孔処理有り/SEALING OF ANODIC OXIDE COATING 補強金具/FLANGE ニッケル下地めっき/Ni OVER PLATE: 0.5-2.0 μ m 半光沢めっき/11in Matt: 3.0-6.0 μ m					3RD. ANG. PROJ. 三角法		DR 2/28 08.04.14 yshioke	DSN 5/21 08.04.14 yshioke	EDP No	
REVISION RECORD					3RD. ANG. PROJ. 三角法		CHK 8/22/22 p	APP 08-2-28 14.5.21 k	PARTS No 部番	
LTR 記号 ECN No REVISION RECORD 記号 DR CHK DATE 年月日					IRISO ELECTRONICS CO., LTD イリソ電子工業株式会社		DWG No 図番		REV. 6	