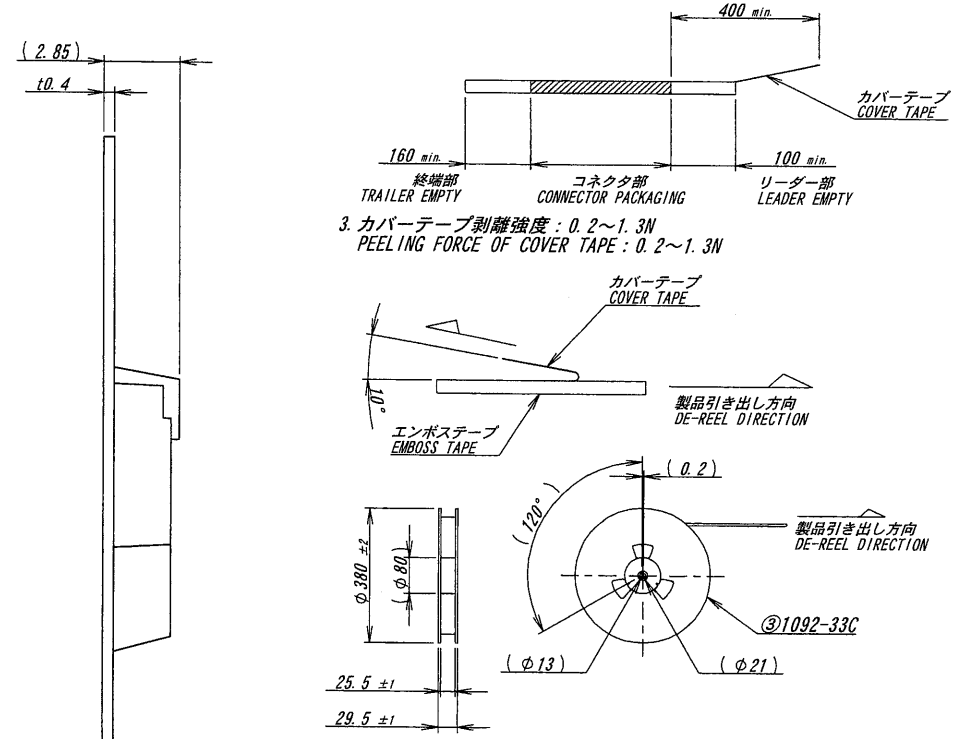
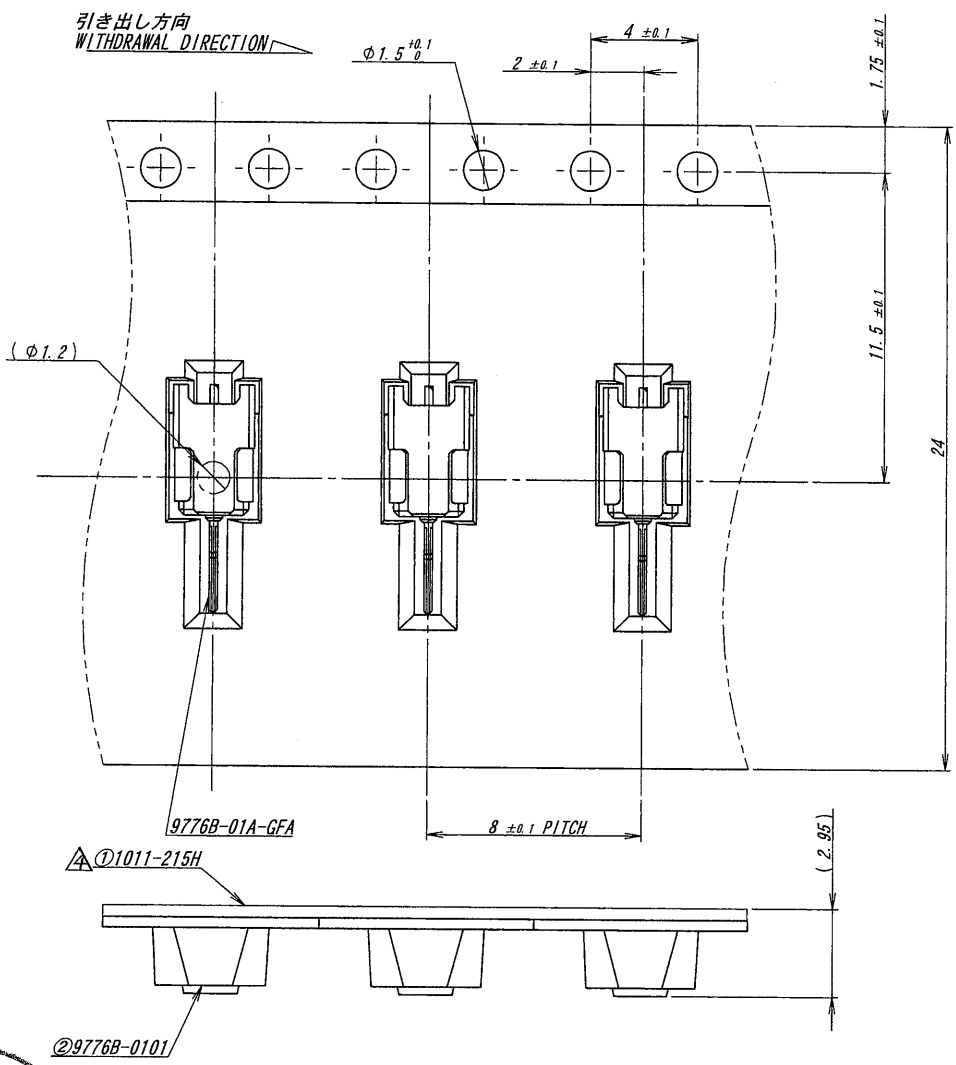


A B C D E F G H

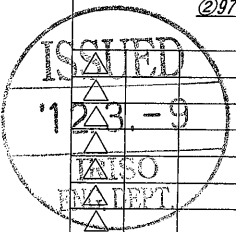
注記/NOTES

1. 梱包数量/PACKAGING QTY.: 4,000/REEL
2. リードテープ長さ/LEAD TAPE LENGTH



3. カバーテープ剥離強度: 0.2~1.3N  
PEELING FORCE OF COVER TAPE: 0.2~1.3N

4. 梱包方法はKS-0002Z参照のこと。  
REFER TO KS-0002Z FOR THE PACKAGING METHOD.



<p>ISSUED</p> <p>1231-9</p> <p>IRISO</p> <p>REPT</p>		<p>MATERIAL 材質</p> <p>①カバーテープ/COVER TAPE: PET</p> <p>②キャリアテープ/CARRIER TAPE: PS</p> <p>③リール/REEL: PS BLACK</p>		<p>GENERAL TOLERANCES 一般公差</p> <p>DIM 寸法 ± 0.3</p> <p>ANGLE 角度 ± 2°</p>		<p>SCALE 尺度 N/A</p> <p>DR 12/03/05 Y. Kitagawa</p> <p>CHK 72 3/11 Takagi</p>		<p>UNIT 単位 mm</p> <p>DSN 10/8/17 Y. Okuma</p> <p>APP 2012.3.5</p>		<p>TITLE 名称</p> <p>9776シリーズ プラグ</p> <p>SERIES 9776 PLUG</p>	
<p>REVISION RECORD</p> <p>REVISED Y. K. MT 12/03/05</p>		<p>FINISH 仕上げ</p>		<p>3RD. ANG. PROJ. 三角法</p>		<p>IRISO ELECTRONICS CO., LTD</p> <p>イリス電子工業株式会社</p>		<p>EDP No</p>		<p>PARTS No 部番</p> <p>IMSA-9776B-01Y900</p>	
<p>41205</p>		<p>DR Y. K.</p>		<p>DATE 12/03/05</p>		<p>DATE 12/03/05</p>		<p>DWG No 図番</p> <p>120-209776-001</p>		<p>REV. 4</p>	

DO NOT SCALE DRAWING. THIS DRAWING CONTAINS INFORMATION THAT IS PROPRIETARY TO IRISO AND SHOULD NOT BE USED WITHOUT WRITTEN PERMISSION. 本図面は、イリス電子工業（株）の所有する情報を含むもので当社の許可なく複製を禁止する。

IRISO ELECTRONICS CO., LTD