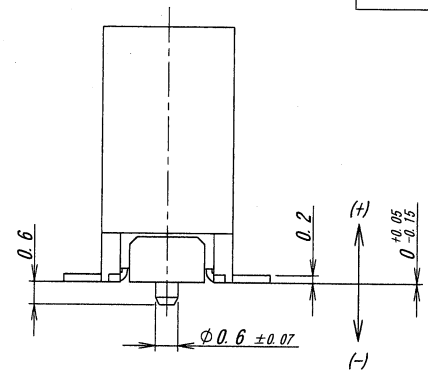
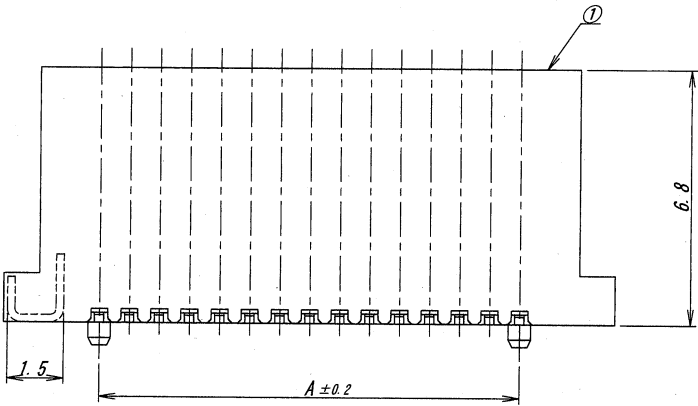
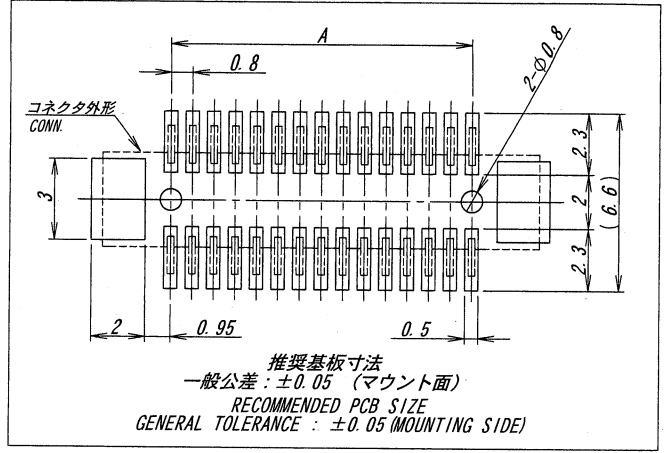
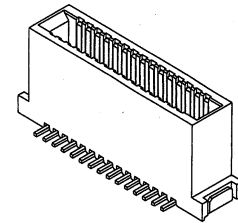
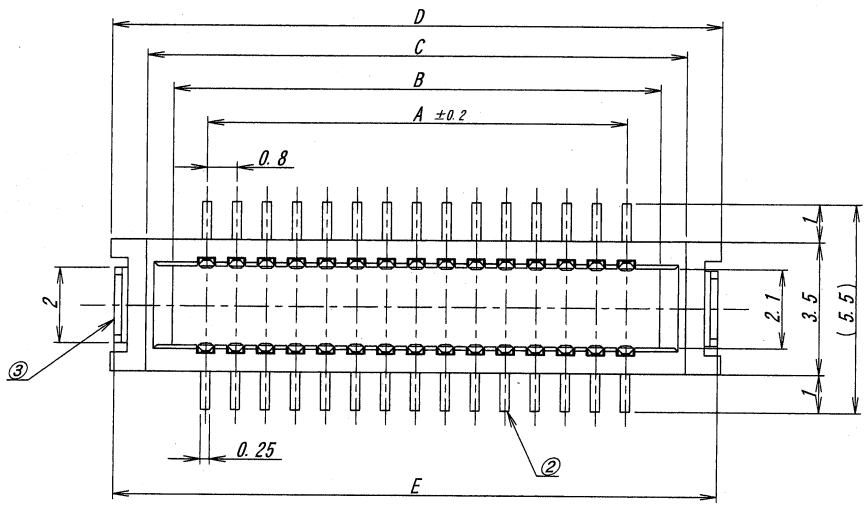


A B C D E F G H

標数/CNT	部品番号/PARTS No.	A	B	C	D	E
30	9827B-30T-GFC	11.2	13.0	14.4	16.3	16.1
40	9827B-40T-GFC	15.2	17.0	18.4	20.3	20.1
50	9827B-50T-GFC	19.2	21.0	22.4	24.3	24.1
60	9827B-60T-GFC	23.2	25.0	26.4	28.3	28.1
70	9827B-70T-GFC	27.2	29.0	30.4	32.3	32.1
80	9827B-80T-GFC	31.2	33.0	34.4	36.3	36.1
90	9827B-90T-GFC	35.2	37.0	38.4	40.3	40.1
100	9827B-100T-GFC	39.2	41.0	42.4	44.3	44.1
110	9827B-110T-GFC	43.2	45.0	46.4	48.3	48.1
120	9827B-120T-GFC	47.2	49.0	50.4	52.3	52.1



NOTE
1. コプラナリティ/COPLANARITY: 0.1MAX.

ISSUED
10.6.15
IRISO
ENG. DEPT.

△	ECN No	REVISION RECORD 記	DR	CHK	DATE 年月日	MATERIAL 材質	GENERAL TOLERANCES 一般公差	SCALE 尺度 /	UNIT 単位 mm	TITLE 名称
						①ベース : ガラス入り9Tナイロン樹脂 ②ポスト : リン青銅 (t=0.2) ③金具 : 黄銅 (t=0.2) ④BASE : GLASS FILLED PAST NYLON ⑤POST : PHOSPHOR BRONZE (t=0.2) ⑥DEVICE : BRASS (t=0.2)	DIM 寸法 ± 0.3 ANGLE 角度 ±	DR 10-6-14 CHK 70 9/5 HIRAKAWA	DSN APP 10-6-15 4/1 Nakahashi	9827シリーズ プラグ SERIES 9827 PLUG
△						FINISH 仕上げ	3RD. ANG. PROJ. 三角法	IRISO ELECTRONICS CO., LTD イリソ電子工業株式会社		EDP No
△		REVISED	20	H7	10.6.15	②ポスト : ニッケル下地めっき/OVER Ni PLATE: 2μmMIN. /POST 金めっき/GOLD PLATE: 0.1μmMIN. ③金具 : ニッケル下地めっき/OVER Ni PLATE: 1~3μm /DEVICE スズ-銅めっき/TIN-COPPER: 2~5μm	IRISO 三角法			PARTS No 部番
△										9827B-**-T-GFC
△										DWG No 図番
△										IRISA-9827B-**-T-GFC
△										REV. 3

DO NOT SCALE DRAWING. THIS DRAWING CONTAINS INFORMATION THAT IS PROPRIETARY TO IRISO AND SHOULD NOT BE USED WITHOUT WRITTEN PERMISSION. 本図面は、イリソ電子工業（株）の所有する情報を含むもので当社の許可なく複製を禁止する。