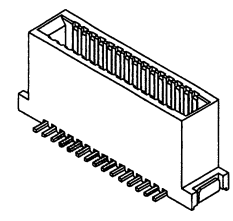
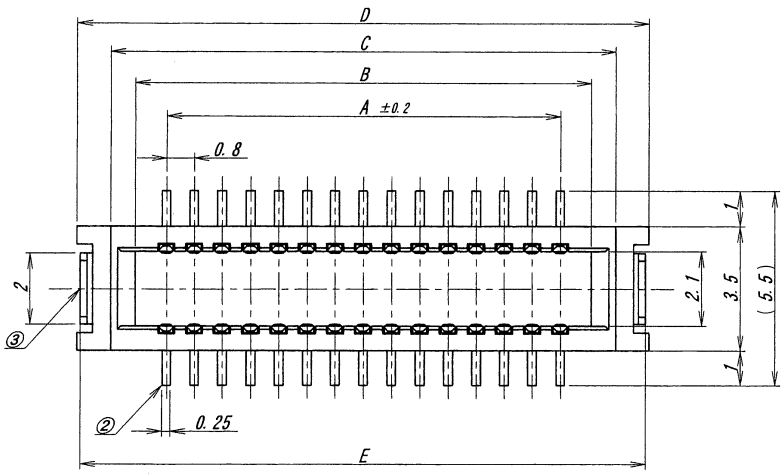
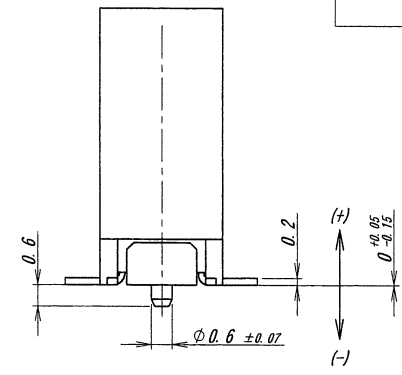
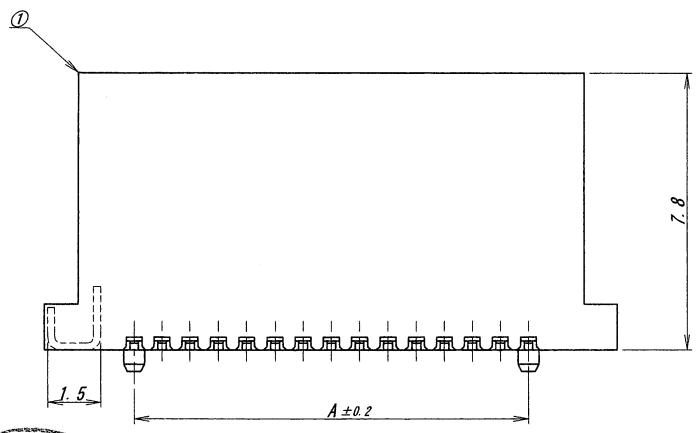
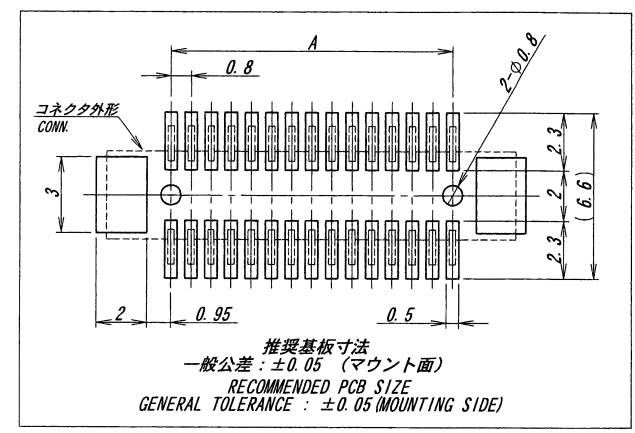


A B C D E F G H

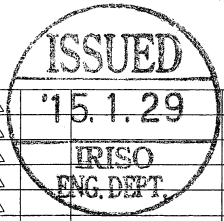


| 極数/CKT | 部品番号/PARTS No. | A | B | C | D | E |
|--------|----------------|------|------|------|------|------|
| 30 | 9827B-30*-GFC | 11.2 | 13.0 | 14.4 | 16.3 | 16.1 |
| 40 | 9827B-40*-GFC | 15.2 | 17.0 | 18.4 | 20.3 | 20.1 |
| 50 | 9827B-50*-GFC | 19.2 | 21.0 | 22.4 | 24.3 | 24.1 |
| 60 | 9827B-60*-GFC | 23.2 | 25.0 | 26.4 | 28.3 | 28.1 |
| 70 | 9827B-70*-GFC | 27.2 | 29.0 | 30.4 | 32.3 | 32.1 |
| 80 | 9827B-80*-GFC | 31.2 | 33.0 | 34.4 | 36.3 | 36.1 |



NOTE
1. コプラナリティー/COPLANARITY: 0.1MAX.

| 部品番号/PARTS No. | |
|------------------|-------------------|
| 9827B-***R-GFC | ボス有り/WITH BOSS |
| 9827B-***Z11-GFC | ボス無し/WITHOUT BOSS |



| | | | | | | | | |
|---|---------|----------|------|---------------------------------------|-------------------------|----------------------------|---------|----------------------|
| △ | 15.1.29 | | | MATERIAL 材質 | GENERAL TOLERANCES 一般公差 | SCALE 尺度 | UNIT 単位 | TITLE 名称 |
| △ | | | | ①ベース: ガラス入り9Tナイロン樹脂 | | DR '15-1-28 | mm | 9827シリーズ プラグ |
| △ | | | | ②ポスト: リン青銅 (t=0.2) | DIM 寸法 ± 0.3 | Y. KOJIMA | | SERIES 9827 PLUG |
| △ | | | | ③金具: 黄銅 (t=0.2) | ANGLE 角度 ± | DSN '07-1-18 | | EDP No |
| △ | | | | ④BASE: GRASS FILLED 9T NYLON PLASTICS | | H. Yukutake | | PARTS No 部番 |
| △ | | | | ⑤POST: PHOSPHOR BRONZE (t=0.2) | 3RD. ANG. PROJ. 三角法 | CHK 1/28 '15 Jm a | | △ IMSA-9827B-***-GFC |
| △ | | | | ⑥DEVICE: BRASS (t=0.2) | | APP 1/28 '15 M. J. J. J. | | DWG No 図番 |
| △ | 49105 | NOTE REV | Y. K | FINISH 仕上げ | | | | △ 110-209827-051 |
| △ | 39504 | RELEASED | Y. K | ②ポスト: ニッケル下地めっき/OVER Ni PLATE: 2μmMIN | | IRISO ELECTRONICS CO., LTD | | REV. |
| △ | | | | ③POST: 金めっき/GOLD PLATE: 0.1μmMIN | | イリソ電子工業株式会社 | | 1 |
| △ | | | | ④金具: ニッケル下地めっき/OVER Ni PLATE: 1~3μm | | | | |
| △ | | | | ⑥DEVICE: スズ-銅めっき/TIN-COPPER: 2~5μm | | | | |

DO NOT SCALE DRAWING. THIS DRAWING CONTAINS INFORMATION THAT IS PROPRIETARY TO IRISO AND SHOULD NOT BE USED WITHOUT WRITTEN PERMISSION. 本図面は、イリソ電子工業(株)の所有する情報を含むもので当社の許可なく複製を禁止する。