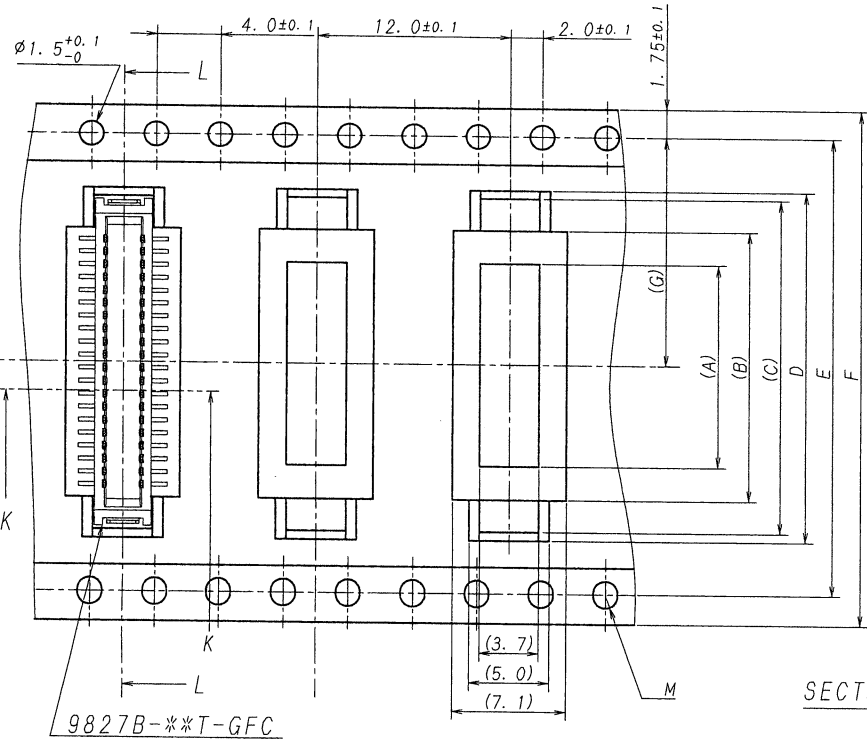
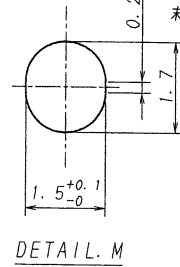
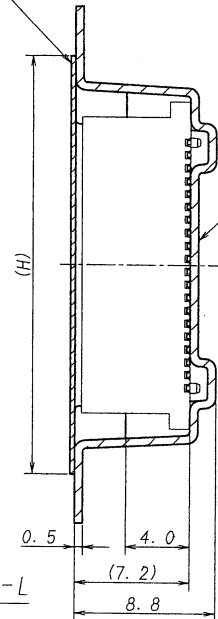


製品引き出し方向
PRODUCT WITHDRAWAL DIRECTION

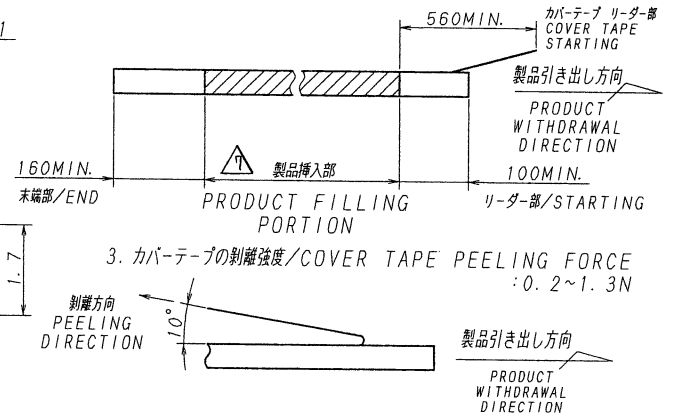
極数/CKT	製品番号/PARTS No.	A	B	C	D	E	F	G	H	J
30	9827B-30Y930	8.5	12.7	16.7	17.75		24	11.5	21.5	Ø80
40	-40	12.5	16.7	20.7	21.75	28.4	32	14.2	26	
50	-50	16.5	20.7	24.7	25.75					
60	-60	20.5	24.7	28.7	29.75	40.4	44	20.2	37	
70	-70	24.5	28.7	32.7	33.75					
80	9827B-80Y930	28.5	32.7	36.7	37.75	52.4	56	26.2	49	



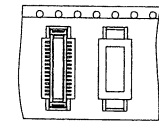
① 1011-***C



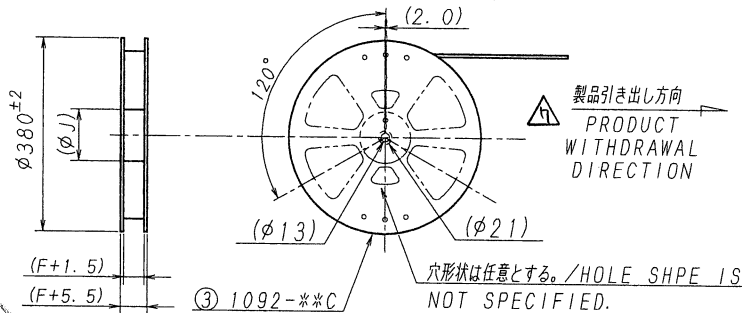
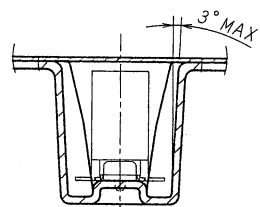
- NOTE
1. 梱包数量/UNIT QUANTITY: 900
 2. リードテープ長さ/LEAD TAPE LENGTH



4. テープ幅24mm以下の場合、シングルキャリアとする。(下図参照)
TAPE WIDTH UNDER 24mm SINGLE CARRIER. (SEE CHART BELOW)



5. 梱包方法はKS-0002Z参照の事
REFER TO KS-0002Z FOR THE PACKING METHOD.



ISSUED
'13.7.12
IRISO
ENG. DEPT.

△					
△					
△					
△					
△					
△	44379	NOTE REV	D.K	K.K	'13-7-10
△	41002	REVISED	Y.K	M.T	'12-1-20
LTR 記号	ECN NO	REVISION RECORD	DR	CHK	DATE 年月日

MATERIAL 材質

- ① カバ-テープ/COVER TAPE: PET TYPE
- ② キャリアテープ/CARRIER TAPE: PS
- ③ リール/REEL : PS (黒/BLACK)

FINISH 仕上り

GENERAL TOLERANCES 一般公差

DIM 寸法 ± 0.3

ANGLE 角度 ±

3RD. ANG. PROJ. 三角法

SCALE 尺度 / UNIT 単位 mm

DR 13-7-10 DSN '02-8-22
D. Kim H. Honma

CHK13 APP Y3
1/0 K. Kobayashi 1/0 M. Takagi

IRISO ELECTRONICS CO., LTD.
イリス電子工業株式会社

TITLE 名称
9827 シリーズ プラグ エンボス 梱包品
SERIES 9827 PLUG EMBOSS PRODUCT

EOP No

PARTS No 部番
IMSA-9827B-***Y930

DWG No 図番
120-209827-025

REV. 7