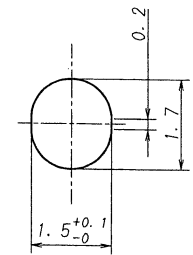
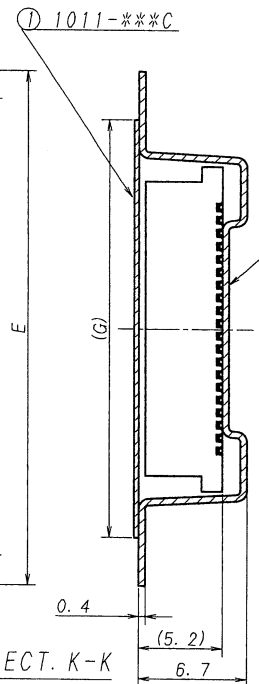
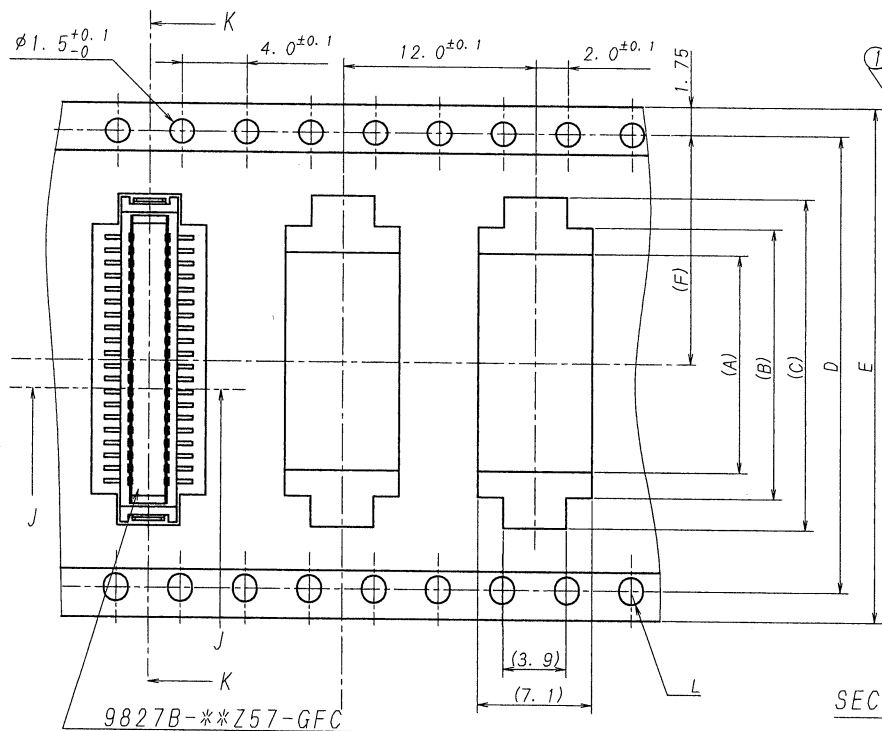


A B C D E F G H

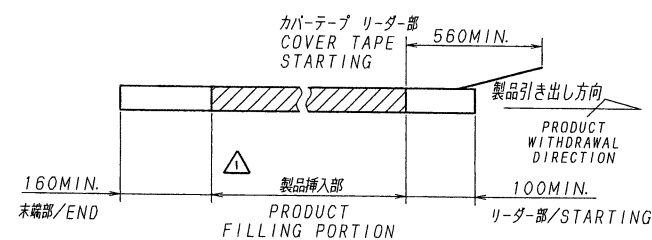
PRODUCT WITHDRAWAL DIRECTION  
製品引き出し方向

極数/CKT	製品番号/PARTS No.	A	B	C	D	E	F	G	H
90	9827B-90Y969	33.6	36.85	40.7	52.4	56	26.2	49.0	φ80
100	9827B-100Y969	37.6	40.85	44.7					
110	9827B-110Y969	41.6	44.85	48.7	68.4	72	34.2	65.0	φ100
120	9827B-120Y969	45.6	48.85	52.7					

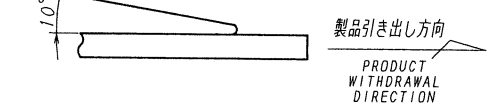


NOTE

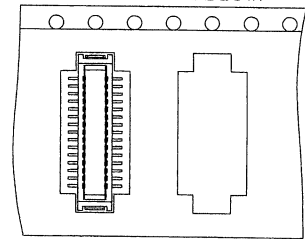
1. 梱包数量/UNIT QUANTITY: 1000
2. リードテープ長さ/LEAD TAPE LENGTH



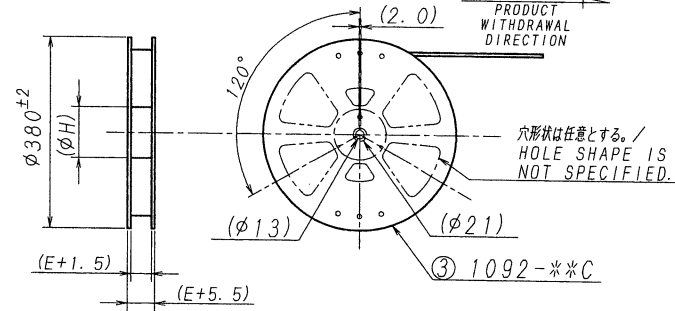
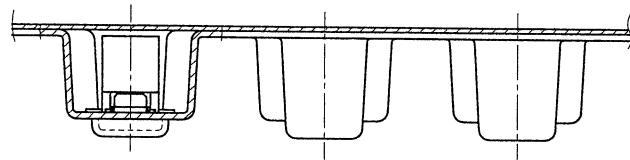
3. カバーテープの剥離強度/COVER TAPE PEELING FORCE : 0.2~1.3N MIN.



4. テープ幅24mm以下の場合、シングルキャリアとする。(下図参照) TAPE WIDTH UNDER 24mm SINGLE CARRIER. (SEE CHART BELOW)



5. 梱包方法はKS-0002Z参照の事。/ REFER TO KS-0002Z FOR THE PACKING METHOD.



ISSUED  
13.4.10  
ARISO  
ENG. DEPT

REV	ECN NO	REVISION RECORD	DR	CHK	DATE
△	43810	REVISED	D.K	K.K	'18-4-8
△	39223	RELEASED	S.Y	M.T	'11-3-24

MATERIAL 材質  
① カハ-テープ/COVER TAPE: PET TYPE  
② キャリアテープ/CARRIER TAPE: A-PET  
③ リール/REEL : PS (黒/BLACK)

FINISH 仕上げ

GENERAL TOLERANCES 一般公差  
DIM 寸法 ± 0.3  
ANGLE 角度 ±

3RD. ANG. PROJ. 三角法

SCALE 尺度 / 単位 mm  
DR '13-4-8 D. Kim  
CHK'13 1/8 K. Kobayashi 1/8 M. Takagi  
APP '73 H. Shiota  
IRISO ELECTRONICS CO., LTD.  
IRISO 電子工業株式会社

TITLE 名称  
9827シリーズ プラグ エンボス梱包品  
SERIES 9827 PLUG EMBOSS PRODUCT

BDP No

PARTS No 部番  
9827B-\*\*Y969

DWG No 図番  
IMSA-9827B-\*\*Y969

REV. 1