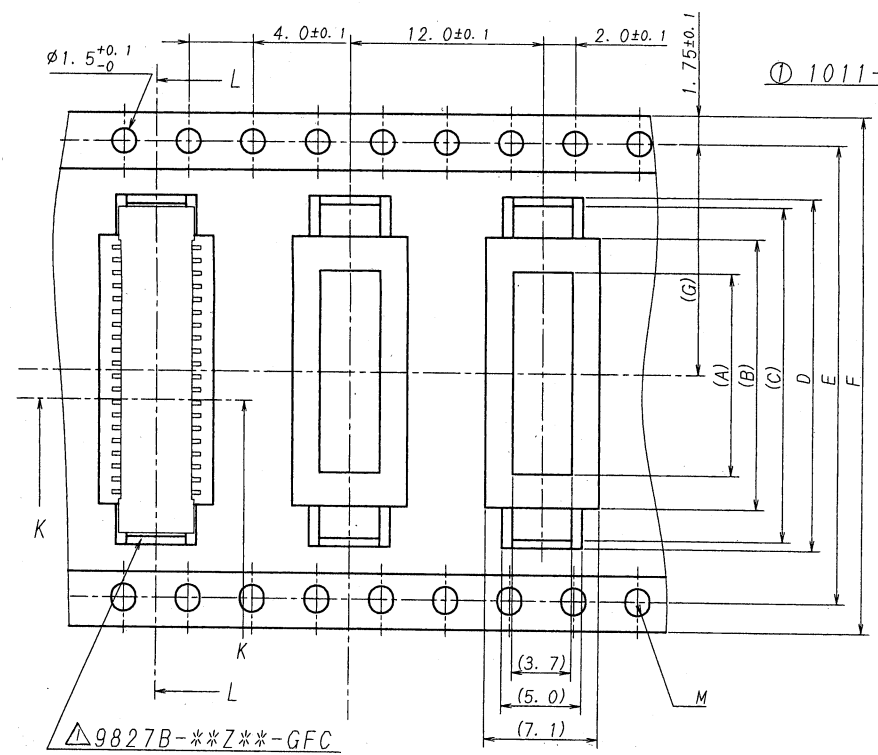


A B C D E F G H

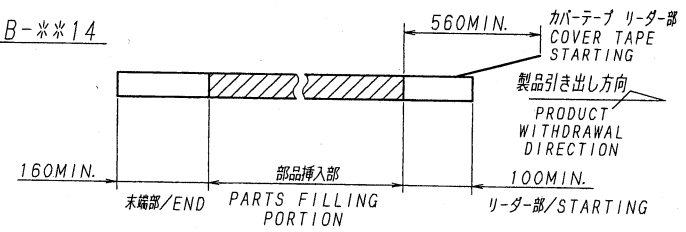
引き出し方向  
WITHDRAWAL DIRECTION



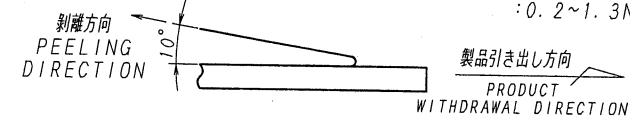
毎数/CKT	製品番号/PARTS No.	A	B	C	D	E	F	G	H	J
90	9827B-90Y***	32.5	36.7	40.7	41.75	52.4	56	26.2	49	φ80
100	9827B-100Y***	36.5	40.7	44.7	45.75					
110	9827B-110Y***	40.5	44.7	48.7	49.75	68.4	72	34.2	65	φ100
120	9827B-120Y***	44.5	48.7	52.7	53.75					

製品番号 PRODUCT No.	適用製品 APPLIED PRODUCT	備考 NOTE
9827B-**Y958	9827B-**Z18-GFC	ボス有り/WITH BOSS
9827B-**Y966	9827B-**Z24-GFC	ボス無し/WITH OUT BOSS

NOTE  
1. 梱包数量/UNIT QUANTITY: 700  
2. リードテープ長さ/LEAD TAPE LENGTH

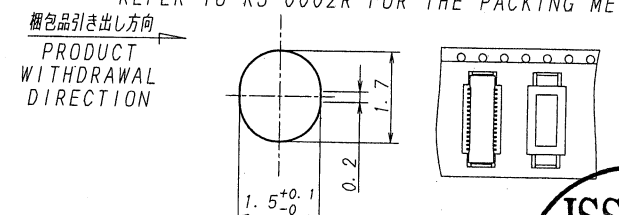


3. カバ-テープの剥離強度/COVER TAPE PEELING FORCE : 0.2~1.3N

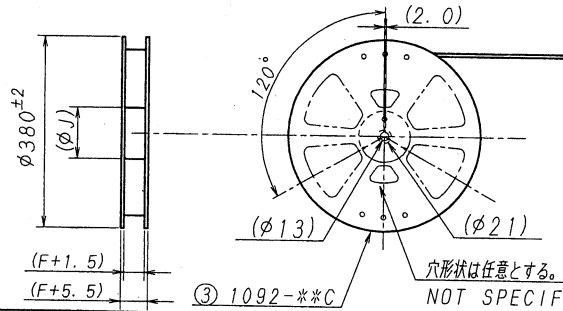
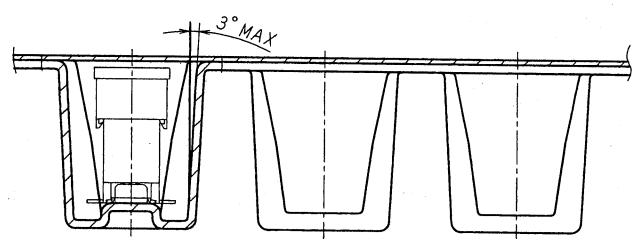


4. テープ幅24mm以下の場合、シングルキャリアとする。(下図参照)  
TAPE WIDTH UNDER 24mm SINGLE CARRIER. (SEE CHART BELOW)

5. 梱包方法はKS-0002R参照の事。  
REFER TO KS-0002R FOR THE PACKING METHOD.



穴形状は任意とする。/HOLE SHAPE IS NOT SPECIFIED.



△									
△									
△									
△									
△									
△									
△									
△	3277	REVISED	F.S	S.M	09-12-10				
LTR 記号	ECN NO	REVISION RECORD 記 章	DR	CHK	DATE 年月日				

MATERIAL 材質	① カバ-テープ/COVER TAPE: PET TYPE ② キャリアテープ/CARRIER TAPE: PS ③ リール/REEL : PS (黒/BLACK)
FINISH 仕上げ	

GENERAL TOLERANCES 一般公差	DIM 寸法 ± 0.3 ANGLE 角度 ±
3RD. ANG. PROJ. 三角法	

SCALE 尺度 / 単位 mm	UNIT 単位 mm
DR '09-12-10 F. Sato	DSN '09-8-21 T. Ake
CHK '09.12.10 S. Mituyama	APP '09-12-10
IRISO ELECTRONICS CO., LTD. イリス電子工業株式会社	

TITLE 名称	9827シリーズ プラグ テーピング SERIES 9827 PLUG TAPING PRODU
EDP No	
PARTS No 部番	△ 9827B-**Y***
DWG No 図番	△ IMSA-9827B-**Y*** (Y958, Y966)
REV.	/

