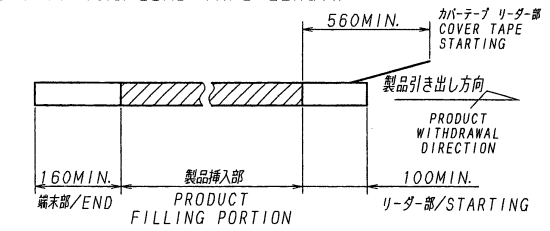
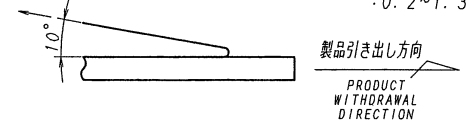


短数/CKT	製品番号/PARTS No.	A	B	C	D	E	F	G	H	J
30	9827B-30Y***	8.5	12.7	16.7	17.75	24	11.5	21.5		
40	-40	12.5	16.7	20.7	21.75	28.4	32	14.2	26	
50	-50	16.5	20.7	24.7	25.75					
60	-60	20.5	24.7	28.7	29.75	40.4	44	20.2	37	φ80
70	-70	24.5	28.7	32.7	33.75					
80	9827B-80Y***	28.5	32.7	36.7	37.75	52.4	56	26.2	49	

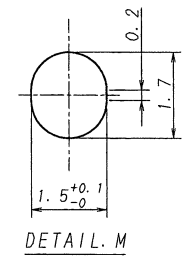
- NOTE
1. 梱包数量/UNIT QUANTITY: 800
  2. リードテープ長さ/LEAD TAPE LENGTH



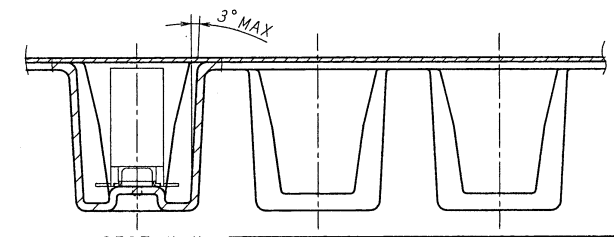
3. カバ-テープの剥離強度/COVER TAPE PEELING FORCE: 0.2~1.3N.



4. テープ幅24mm以下の場合、シングルキャリアとする。(下図参照) TAPE WIDTH UNDER 24mm SINGLE CARRIER. (SEE CHART BELOW)

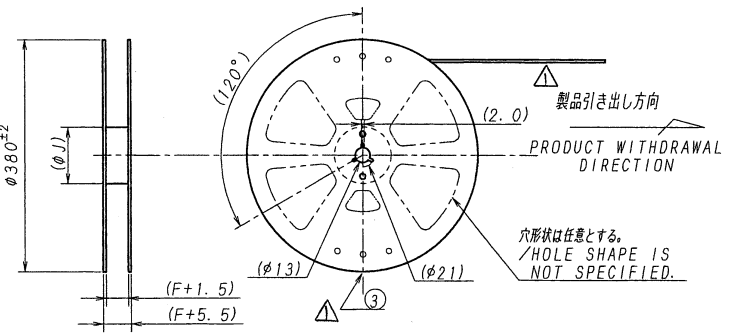


SECT. L-L



SECT. K-K

製品番号	適用製品	ボス
PRODUCT No.	APPLIED PRODUCT	BOSS
9827B-***Y972	9827B-***R-GFC	○
9827B-***Y973	9827B-***Z11-GFC	X



ISSUED  
15.1.29  
IRISO  
ENG. DEPT.

MATERIAL 材質				SCALE 尺度		UNIT 単位		TITLE 名称	
① カバ-テープ/COVER TAPE: PET TYPE ② キャリアテープ/CARRIER TAPE: PS ③ リール/REEL : PS (黒/BLACK)				GENERAL TOLERANCES 一般公差 DIM 寸法 ± 0.3 ANGLE 角度 ±		mm		△ SERIES 9827 PLUG EMBOSS PRODUCT 9827シリーズ プラグ エンボス梱包品	
FINISH 仕上げ				3RD. ANG. PROJ. 三角法		DR '15-1-28 y. Kyjina CHK '15/15 Jm a APP '15/20 M. Juhita		EDP No	
49/05 NOTE REV Y.K. 2015-1-28						DSN '01-7-6 T. Ura		PARTS No 部番 △ MSA-9827B-***Y*** (Y972, Y973)	
395/04 RELEASED Y.K. M.T. '11-5-17						IRISO ELECTRONICS CO., LTD. イリソ電子工業株式会社		DWG No 図番 △ 120-409827-002	
LTR 記号 ECN NO REVISION RECORD 記				DR CHK DATE 年月日				REV. 1	

DO NOT SCALE DRAWING.

IRISO ELECTRONICS CO., LTD.