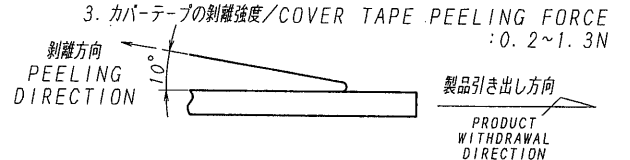
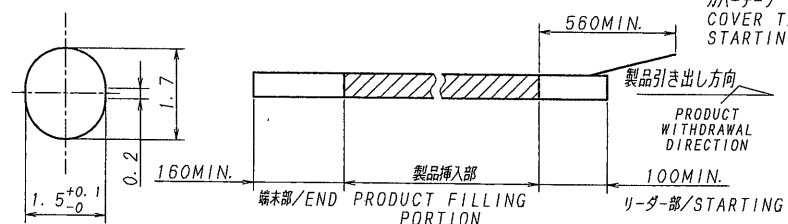


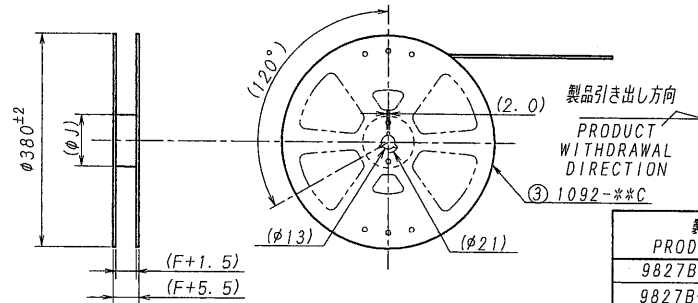
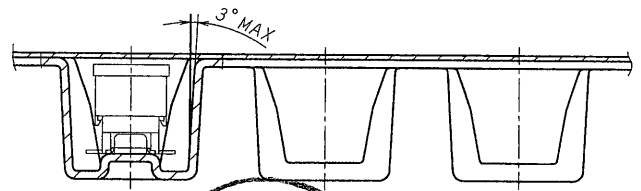
板数/CKT	製品番号/PARTS No.	A	B	C	D	E	F	G	H	J
30	9827B-30Y***	8.5	12.7	16.7	17.75	28.4	32	14.2	26	φ80
40	-40	12.5	16.7	20.7	21.75	40.4	44	20.2	37	
50	-50	16.5	20.7	24.7	25.75					
60	-60	20.5	24.7	28.7	29.75	52.4	56	26.2	49	
70	-70	24.5	28.7	32.7	33.75					
80	-80	28.5	32.7	36.7	37.75	68.4	72	34.2	65	
90	-90	32.5	36.7	40.7	41.75					
100	-100	36.5	40.7	44.7	45.75	88.4	92	42.2	73	φ120
110	-110	40.5	44.7	48.7	49.75					
120	9827B-120Y***	44.5	48.7	52.7	53.75					

NOTE

- 1. 梱包数量/UNIT QUANTITY: 1000
- 2. リードテープ長さ/LEAD TAPE LENGTH



4. 梱包方法はKS-9827S参照の事。
REFER TO KS-9827S FOR THE PACKING METHOD.



製品番号 PRODUCT No.	適用製品 APPLIED PRODUCT	備考 NOTE
9827B-***Y975	9827B-***Z13-GFA-1	ボス有り/WITH BOSS
9827B-***Y976	9827B-***Z19-GFA-1	ボス無し/WITHOUT BOSS

ISSUED
'13.11.20
IRISO
ENG. DEPT.

△	△	△	△	△	△	△	△	△	△	△
45229	NOTE REV	D.K	Jma	13-11-19						
44681	NOTE REV	T.N	K.K	13-09-03						
40188	RELEASED	L.Q	M.T	11-08-30						
LTR	ECN NO	REVISION RECORD	DR	CHK	DATE	年月日				

MATERIAL 材質
 ① カバーテープ/COVER TAPE: PET TYPE
 ② キャリアテープ/CARRIER TAPE: PS
 ③ リール/REEL : PS (黒/BLACK)
 FINISH 仕上げ

GENERAL TOLERANCES 一般公差
 DIM 寸法 ± 0.3
 ANGLE 角度 ±
 3RD. ANG. PROJ. 三角法

SCALE 尺度
 単位 mm
 DR 13-11-19 D. Kim
 CHK 1/9 13 Jma
 UNIT 単位 mm
 DSN 09-09-2A T. Abe
 APP 1/9 M. Johnson
 IRISO ELECTRONICS CO., LTD.
 IIV電子工業株式会社

TITLE 名称
 9827シリーズ プラグ エンボス梱包品
 SERIES 9827 PLUG EMBOSS PRODUCT
 EDP No
 PARTS No 部番
 IMSA-9827B-***Y*** (Y975, Y976)
 DWG No 図番
 120-209827-003
 REV. 2