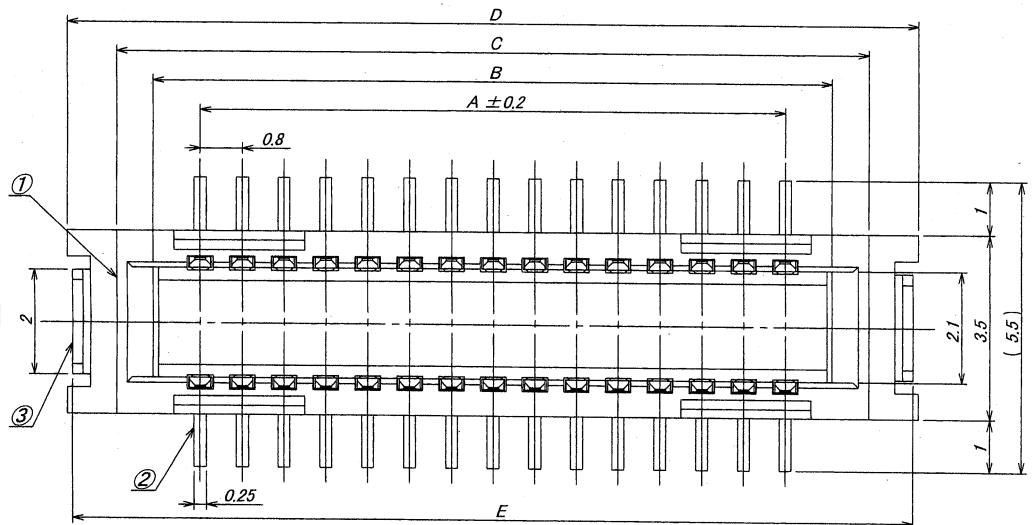
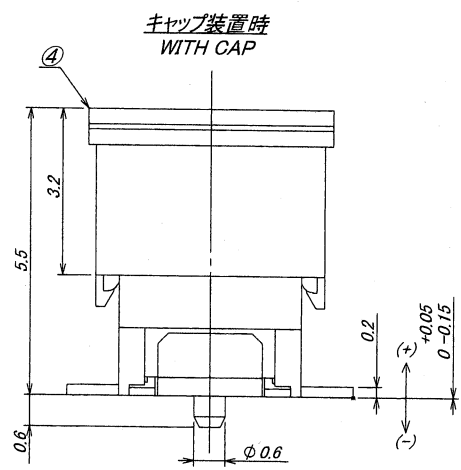
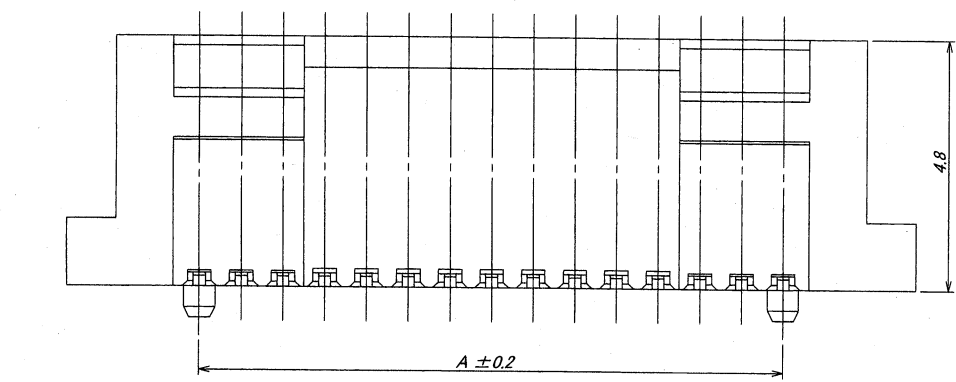
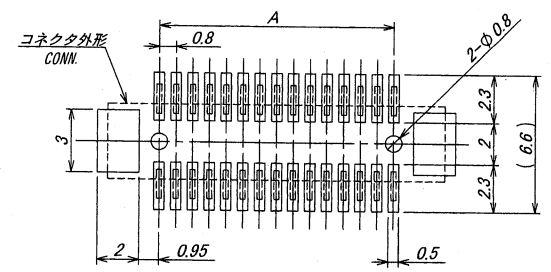
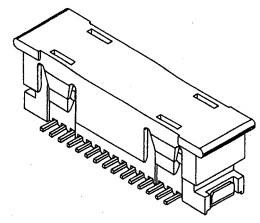


A B C D E F G H

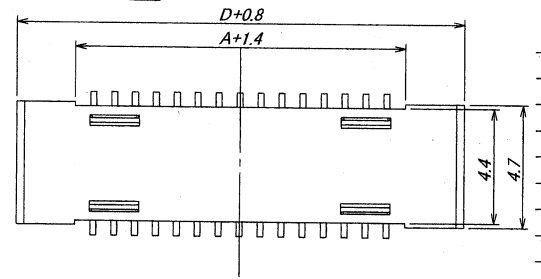


個数/CKT	部品番号/PARTS No.	A	B	C	D	E
90	9827B-90Z16-GFC	35.2	37.0	38.4	40.3	40.1
100	9827B-100Z16-GFC	39.2	41.0	42.4	44.3	44.1
110	9827B-110Z16-GFC	43.2	45.0	46.4	48.3	48.1
120	9827B-120Z16-GFC	47.2	49.0	50.4	52.3	52.1

NOTE
 1. コプラナリティー/COPLANARITY : 0.1MAX.



推奨基板寸法
 一般公差 : ±0.05 (マウント面)
 RECOMMENDED PCB SIZE
 GENERAL TOLERANCE : ±0.05 (MOUNTING SIDE)



キャップ装置時
 WITH CAP

ISSUED
 '09.11.10
 IRISO
 ENG. DEPT.

MATERIAL 材質		GENERAL TOLERANCES 一般公差		SCALE 尺度	UNIT 単位	TITLE 名称	
①ベース/BASE : ガラス入りDLCP樹脂/GLASS FILLED LCP ②ポスト/POST : リン青銅/PHOSPHOR BRONZE(t=0.2) ③金具/DEVICE : 黄銅/BRASS(t=0.2) ④キャップ/CAP : ガラス入りDLCP樹脂/GLASS FILLED 9T NYLON		DIM 寸法 ± 0.3 ANGLE 角度 ±		DR : 09-11-6 2.nakagawa	mm	9827 シリーズ プラグ SERIES 9827 PLUG	
FINISH 仕上げ		3RD. ANG. PROJ. 三角法		CHK : 09 1/6 M. TAKAGI, 4. J. SAKI	DSN : 09-8-21 T. Abe	EDP No	
②ポスト/POST : 金めっき/GOLD PLATE ③補強板/METAL FLANGE : 錫銅めっき/ TIN-COPPER PLATE		IRISO ELECTRONICS CO., LTD イリス電子工業株式会社		APP : 09.11.9		PARTS No 部番 9827B-**-Z16-GFC	
LTR 記号	ECN No	REVISION RECORD 記	DR	CHK	DATE 年月日	DWG No 図番	REV.
ス225		REVISED	h	MT	09-11-6	IMS-9827B-**-Z16-GFC	1

DO NOT SCALE DRAWING.
 THIS DRAWING CONTAINS INFORMATION THAT IS PROPRIETARY TO IRISO AND SHOULD NOT BE USED WITHOUT WRITTEN PERMISSION. 本図面は、イリス電子工業(株)の所有する情報を含むもので当社の許可なく複製を禁止する。

REDUSED COPY