

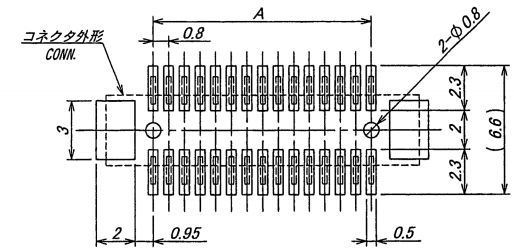
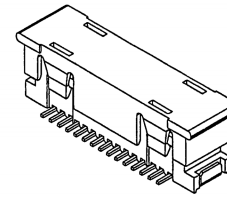
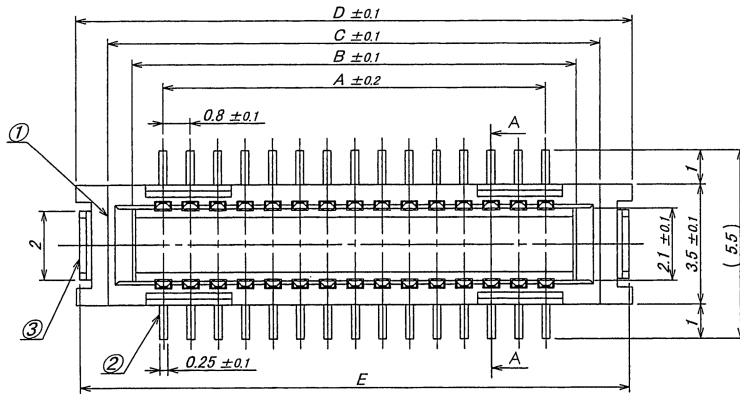
A B C D E F G H

極数/CKT	部品番号/PARTS No.	A	B	C	D	E	F
90	9827B-90Z**-GFC	35.2	37.0	38.4	40.3	40.1	31.7
100	9827B-100Z**-GFC	39.2	41.0	42.4	44.3	44.1	35.7
110	9827B-110Z**-GFC	43.2	45.0	46.4	48.3	48.1	39.7
120	9827B-120Z**-GFC	47.2	49.0	50.4	52.3	52.1	43.7

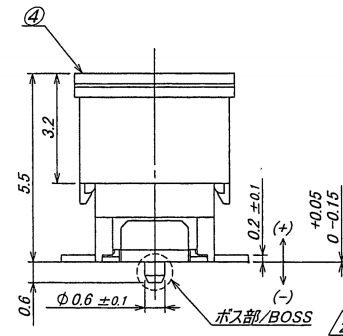
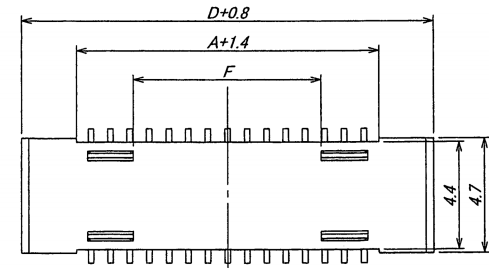
部品番号/PARTS No.	備考/NOTE
9827B-**Z16-GFC	ボス有り/WITH BOSS
9827B-**Z22-GFC	ボス無し/WITH OUT BOSS

NOTE

1. コプラナリティー/COPLANARITY : 0.1MAX.



推奨基板寸法
一般公差 : ±0.05 (マウント面)
RECOMMENDED PCB SIZE
GENERAL TOLERANCE : ±0.05 (MOUNTING SIDE)



キャップ装置時
WITH CAP

キャップ装置時
WITH CAP

ISSUED
17.12-5
IRISO
ENG. DEPT.

MATERIAL 材質				GENERAL TOLERANCES 一般公差		SCALE 尺度		UNIT 単位		TITLE 名称	
①ベース/BASE : ガラス入りDGLCP樹脂/GLASS FILLED LCP ②ポスト/POST : D16青銅/PHOSPHOR BRONZE(t=0.2) ③金具/DEVICE : 黄銅/BRASS(t=0.2) ④キャップ/CAP : ガラス入り97ナイロン樹脂/GLASS FILLED 97 NYLON				DIN 寸法 ± 0.3 ANGLE 角度 ±		DR '17-11-21/DSN '09-8-21 CHK N. Ueda/APP T. Abe M. Takahashi U. Jozaki		mm		9827 シリーズ プラグ SERIES 9827 PLUG	
FINISH 仕上げ				3RD. ANG. PROJ. 三角法		IRISO ELECTRONICS CO., LTD イリソ電子工業株式会社				EDP No	
①ポスト/POST : ニッケル下地/NI PLATE 2.0μmMIN. 金めっき/GOLD PLATE 0.1μmMIN. ③金具/DEVICE : ニッケル下地/NI PLATE 1~3μm スズめっき/TIN-COPPER PLATE 2~5μm				①						PARTS No 部番 3 IMSA-9827B-**Z**-GFC(Z16,Z22)	
LTR 記号 ECN No REVISION RECORD 記 DR CHK DATE 年月日				54092 NOTE REV N.A M.T '17-11-21 37278 REVISED F.S S.M '09-12-9						DWG No 図番 110-409827-020	
										REV. 3	

DO NOT SCALE DRAWING. THIS DRAWING CONTAINS INFORMATION THAT IS PROPRIETARY TO IRISO AND SHOULD NOT BE USED WITHOUT WRITTEN PERMISSION. 本図面は、イリソ電子工業(株)の所有する情報を含むもので当社の許可なく複製を禁止する。