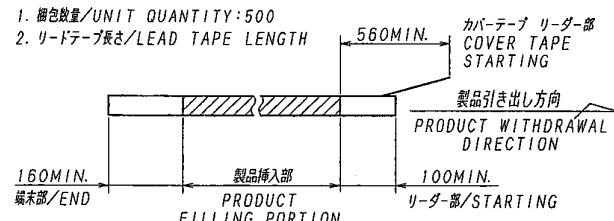


枚数/CKT	製品番号/PARTS No.	A	B	C	D	E	F	G
30	9827S-30Y800	12.85	16.6	21.4	40.4	44.0	20.2	37.0
40	-40	18.85	20.6	25.4				
50	-50	20.85	24.6	29.4				
60	-60	24.85	28.6	33.4				
70	-70	28.85	32.6	37.4	52.4	56.0	26.2	49.0
80	9827S-80Y800	32.85	36.6	41.4				

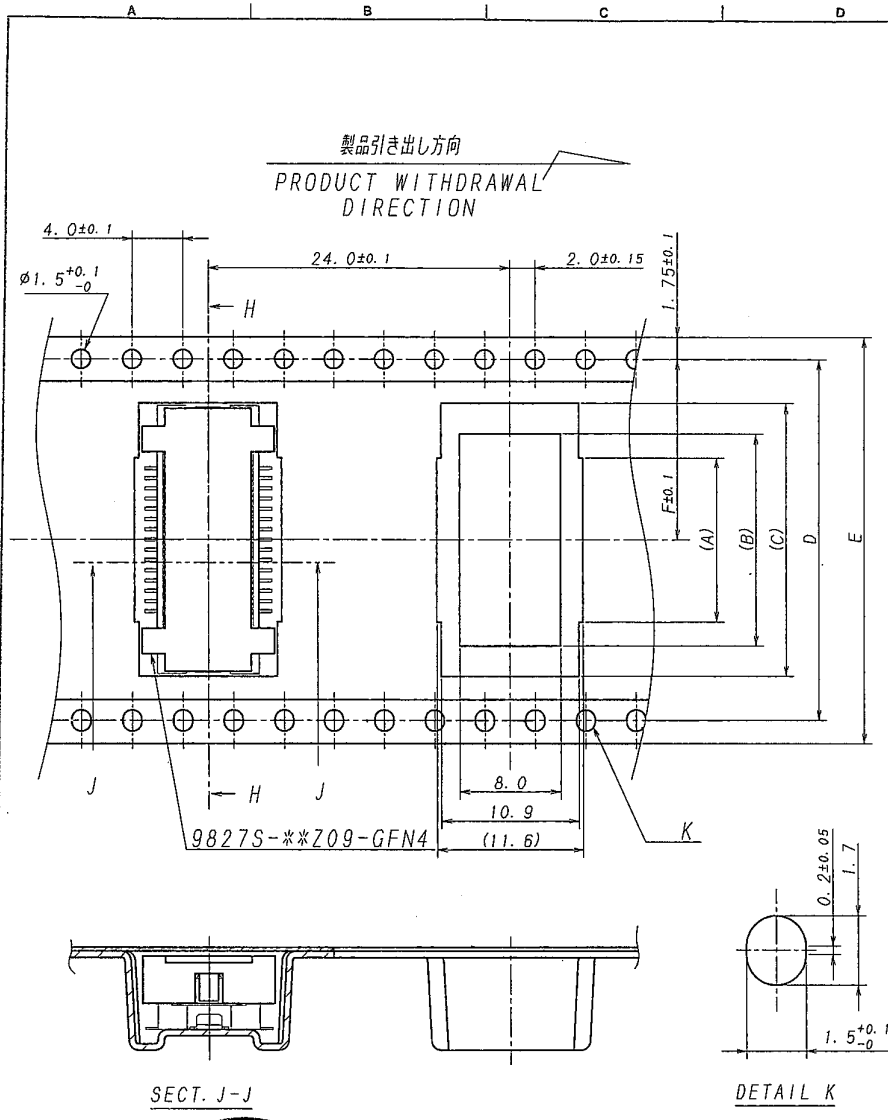
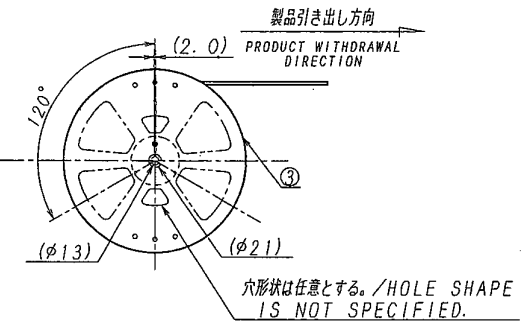
製品番号 PRODUCT No.	適用製品 APPLIED PRODUCT	備考 NOTE
9827S-**Y800	9827S-**Z09-GFN4	ボス有り/WITH BOSS

NOTE



3. カバテープの剥離強度/COVER TAPE PEELING FORCE : 0.2~1.3N

4. 梱包仕様はKS-0002Z参照の事。
REFER TO KS-0002Z FOR THE PACKING METHOD.



SECT. H-H

SECT. J-J

DETAIL K

ISSUED
15.9.-8
IRISO
ENG. DEPT.

△ △ △ △ △ △ △ △ △ △	15.9.-8 IRISO ENG. DEPT.	MATERIAL 材質	GENERAL TOLERANCES 一般公差	SCALE 尺度	UNIT 単位	TITLE 名称
		① カバテープ/COVER TAPE: PET TYPE ② キャリアテープ/CARRIER TAPE: PS ③ リール/REEL : PS (黒/BLACK)	DIM 寸法 ± 0.3 ANGLE 角度 ±	DR 15-9-3 y. Fujita	DSN '09-12-15 T. Abe	9827シリーズ ソケットエンボス梱包品 SERIES 9827 SOCKET EMBOSS PRODUCT
FINISH 仕上げ		3RD. ANG. PROJ. 三角法	CHK 1/2 S. Ma	APP 1/2 M. Takagi	EDP No	PARTS No 部番
LTR 記号 ECN NO REVISION RECORD 記号 DR CHK DATE 年月日		IRISO ELECTRONICS CO., LTD. 伊予電子工業株式会社	DWG No 図番 120-409827-441		REV.	IMSA-9827S-**Y800

DO NOT SCALE DRAWING.

REDUCED COPY