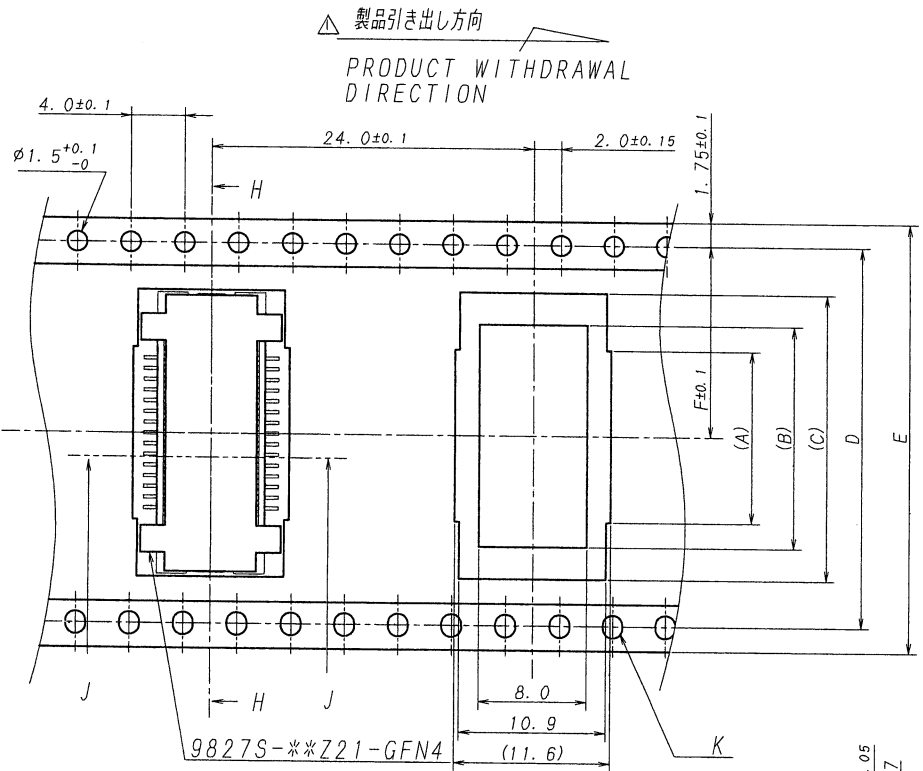
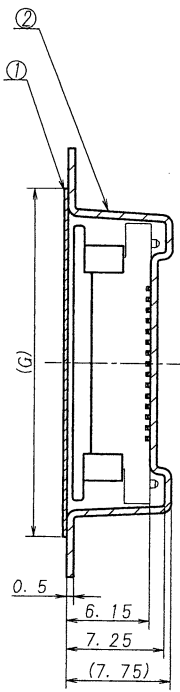


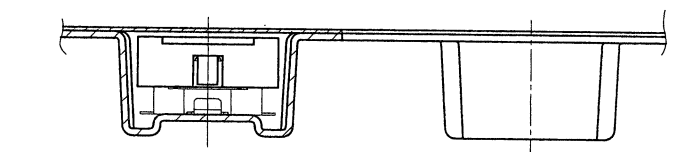
極数/CKT	製品番号/PARTS No.	A	B	C	D	E	F	G
30	9827S-30Y945	12.85	16.6	21.4	40.4	44.0	20.2	37.0
40	-40	16.85	20.6	25.4				
50	-50	20.85	24.6	29.4				
60	-60	24.85	28.6	33.4				
70	-70	28.85	32.6	37.4	52.4	56.0	26.2	49.0
80	9827S-80Y945	32.85	36.6	41.4				



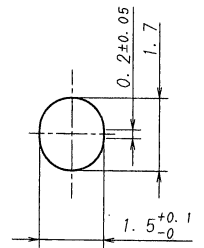
△ 製品引き出し方向
PRODUCT WITHDRAWAL DIRECTION



SECT. H-H



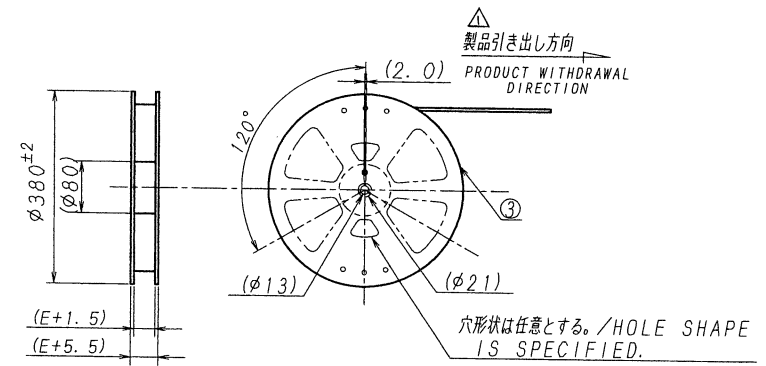
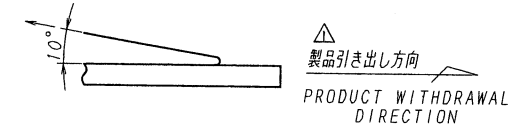
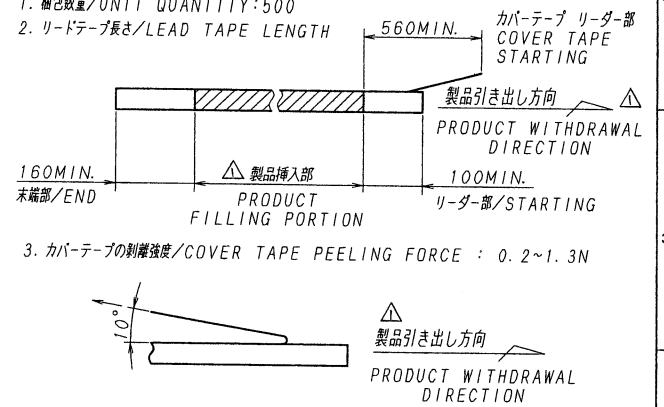
SECT. J-J



DETAIL K

NOTE

- 梱包数量/UNIT QUANTITY: 500
- リードテープ長さ/LEAD TAPE LENGTH: 560MIN. (カバートープ リーダー部 COVER TAPE STARTING) / 100MIN. (製品挿入部 PRODUCT FILLING PORTION) / 160MIN. (末端部/END リーダー部/STARTING)
- カバートープの剥離強度/COVER TAPE PEELING FORCE: 0.2~1.3N



ISSUED
13.10.31
IRISO
ENG. DEPT.

<p>△ MATERIAL 材質</p> <p>① カバートープ/COVER TAPE: PET TYPE ② キャリアテープ/CARRIER TAPE: PS ③ リール/REEL : PS (黒/BLACK)</p>				<p>GENERAL TOLERANCES 一般公差</p> <p>DIM 寸法 ± 0.3 ANGLE 角度 ±</p>		<p>SCALE 尺度 / 単位 mm</p> <p>DR 2013-10-28 (H. Yabuhara) CHK 13-10-28 (T. Takami)</p>		<p>TITLE 名称</p> <p>9827シリーズ ソケット エンボス梱包品 SERIES 9827 SOCKET EMBOSS PRODUCT</p>			
<p>△ FINISH 仕上げ</p>				<p>3RD. ANG. PROJ. 三角法</p>		<p>UNIT 単位 mm</p> <p>DSN 2013-0-27 (H. Yabuhara)</p> <p>APP (H. Yabuhara)</p>		<p>EDP No</p>			
<p>△ LTR 記号</p> <p>45263 RELEASED (H. Yabuhara) (R. J.) 13-10-28</p> <p>ECN NO REVISION RECORD 記 事 DR CHK DATE 年月日</p>				<p>IRISO ELECTRONICS CO., LTD.</p> <p>イリス電子工業株式会社</p>				<p>PARTS No 部番</p> <p>IMSA-9827S-**Y945</p>			
<p>DO NOT SCALE DRAWING.</p> <p>THIS DRAWING CONTAINS INFORMATION THAT IS PROPRIETARY TO IRISO AND SHOULD NOT BE REPRODUCED OR TRANSMITTED IN ANY FORM OR BY ANY MEANS, ELECTRONIC OR MECHANICAL, INCLUDING PHOTOCOPYING, RECORDING, OR BY ANY INFORMATION STORAGE AND RETRIEVAL SYSTEM.</p>								<p>DWG No 図番</p> <p>120-109827-026 △</p>		<p>REV.</p> <p>1</p>	