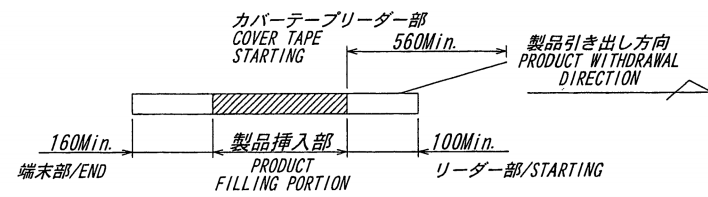


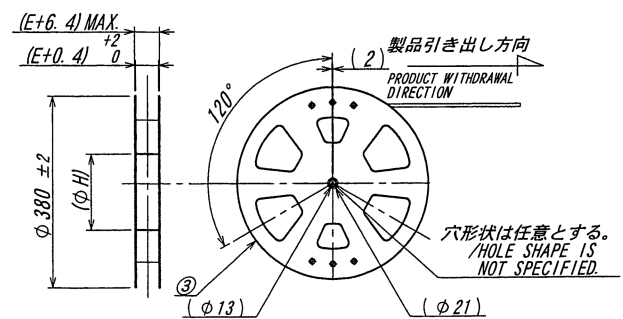
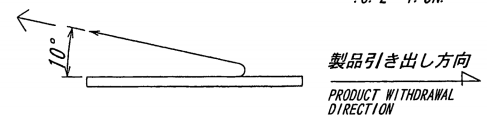
標数/CKT	製品番号/PARTS No.	A	B	C	D	E	F	G	H
30	9827S-30Y954	12.85	16.6	21.4	40.4	44.0	20.2	37.0	80
40	9827S-40Y954	16.85	20.6	25.4					
50	9827S-50Y954	20.85	24.6	29.4					
60	9827S-60Y954	24.85	28.6	33.4					
70	9827S-70Y954	28.85	32.6	37.4	52.4	56.0	26.2	49.0	
80	9827S-80Y954	32.85	36.6	41.4					
90	9827S-90Y954	36.85	40.6	45.4	68.4	72.0	34.2	65.0	100
100	9827S-100Y954	40.85	44.6	49.4					
110	9827S-110Y954	44.85	48.6	53.4					
120	9827S-120Y954	48.85	52.6	57.4					

NOTE

1. 梱包数量/UNIT QUANTITY: 500
2. リードテープ長さ/LEAD TAPE LENGTH



3. カバーテープの剥離強度/COVER TAPE PEELING FORCE : 0.2~1.3N



ISSUED
7.7.31
IRISO
ENG. DEPT.

MATERIAL 材質		GENERAL TOLERANCES 一般公差		SCALE 尺度	UNIT 単位	TITLE 名称
①カバーテープ/COVER TAPE : PET TYPE		DIM 寸法 ± 0.3		DR 17-7-20	mm	9827シリーズ プラグ エンボス 梱包品
②キャリアテープ/CARRIER TAPE : PS		ANGLE 角度 ±		CHK 17.7.20	DSN '01-7-6	SERIES 9827 PLUG EMBOSS PRODUCT
③リール/REEL : PS (黒/BLACK)		3RD. ANG. PROJ. 三角法		M. Takaki	APP 2017.7.20	EDP No
FINISH 仕上げ		IRISO ELECTRONICS CO., LTD		T. Ura		PARTS No 部番
		イリソ電子工業株式会社		M. Takaki		IMS-9827S-**Y954
LIR 記号		DATE 年月日		DWG No 図番		REV. 0
3677	RELEASED	N.A	17-7-20	120-409827-196		
ECN No	REVISION RECORD	DR	CHK			

DO NOT SCALE DRAWING. THIS DRAWING CONTAINS INFORMATION THAT IS PROPRIETARY TO IRISO AND SHOULD NOT BE USED WITHOUT WRITTEN PERMISSION. 本図面は、イリソ電子工業(株)の所有する情報を含むもので当社の許可なく複製を禁止する。