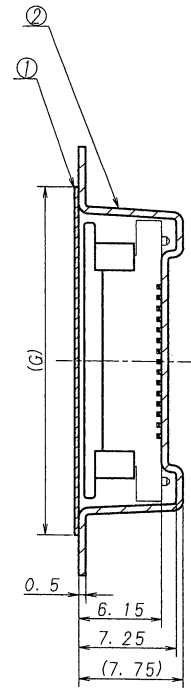
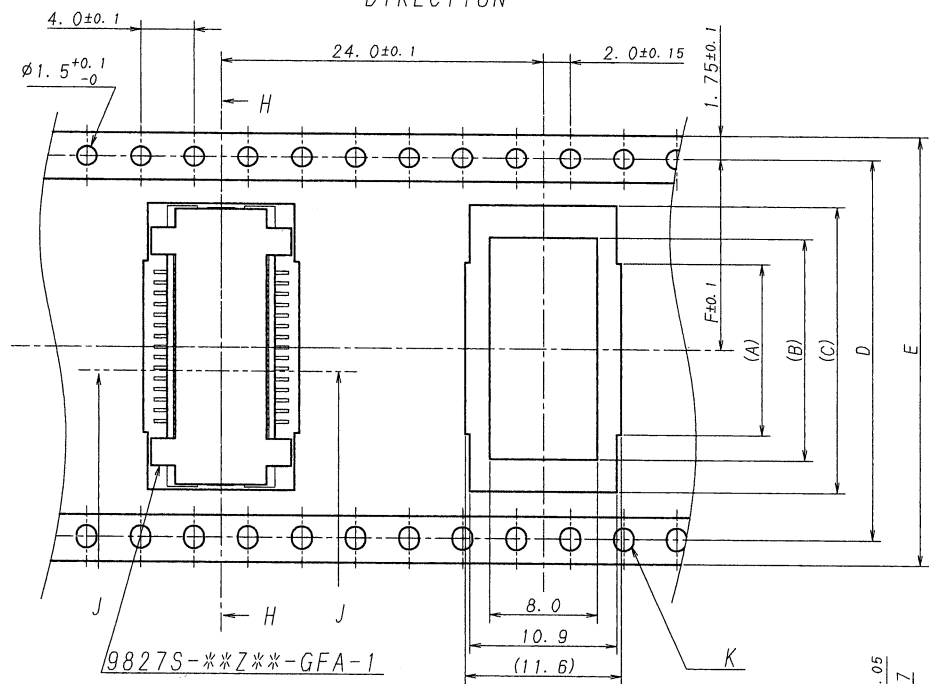


A B C D E F G H

極数/CKT	製品番号/PARTS No.	A	B	C	D	E	F	G
30	9827S-30Y***	12.85	16.6	21.4				
40	-40	16.85	20.6	25.4	40.4	44.0	20.2	37.0
50	-50	20.85	24.6	29.4				
60	-60	24.85	28.6	33.4				
70	-70	28.85	32.6	37.4	52.4	56.0	26.2	49.0
80	9827S-80Y***	32.85	36.6	41.4				

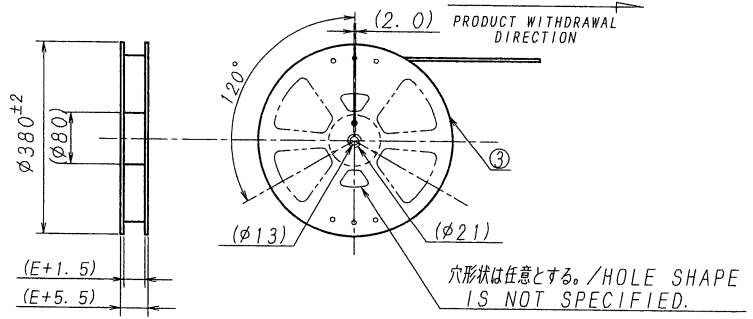
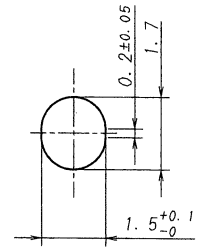
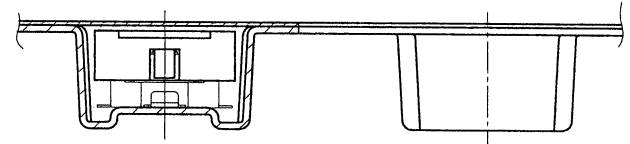
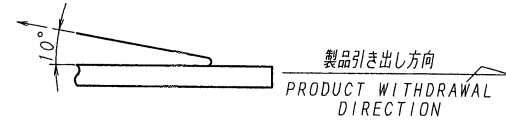
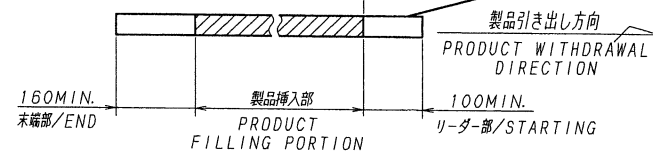
製品引き出し方向  
PRODUCT WITHDRAWAL DIRECTION



製品番号 PRODUCT No.	適用製品 APPLIED PRODUCT	備考 NOTE
9827S-***Y947	9827S-***Z23-GFA-1	ボス有り/WITH BOSS
9827S-***Y948	9827S-***Z24-GFA-1	ボス無し/WITHOUT BOSS

NOTE

- 梱包数量/UNIT QUANTITY: 500
- リードテープ長さ/LEAD TAPE LENGTH: 560MIN. カバーテープ リーダー部 COVER TAPE STARTING
- カバーテープの剥離強度/COVER TAPE PEELING FORCE: 0.2~1.3N



**ISSUED**  
**'13.3.29**  
**IRISO**  
**ENG. DEPT.**

LTR 承認	ECN NO	REVISION RECORD 記号	DR	CHK	DATE 年月日	MATERIAL 材質	GENERAL TOLERANCES 一般公差	SCALE 尺度	UNIT 単位	TITLE 名称
						FINISH 仕上げ	3RD. ANG. PROJ. 三角法	DR /13-3-27 Lin. Qi	DSN '09-2-13 T. Abe	9827シリーズ ソケットエンボス梱包品 SERIES 9827 SOCKET EMBOSS PRODUCT
43789	RELEASED	L. Q. K. K.	13-3-27			① カバーテープ / COVER TAPE: PET TYPE ② キャリアテープ / CARRIER TAPE: PS ③ リール / REEL : PS (黒/BLACK)	DIM 寸法 ± 0.3 ANGLE 角度 ±	CHK T3 3/27 K Kobayashi	APP Y3 27 M. Takagi	EDP No
										PARTS No 部番 1MSA-9827S-***Y (947, 948)
										DWG No 図番 120-109827-025
										REV.

DO NOT SCALE DRAWING.

IRISO ELECTRONICS CO., LTD.  
IRISO電子工業株式会社