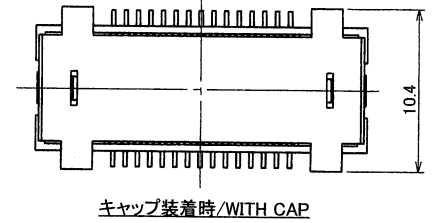
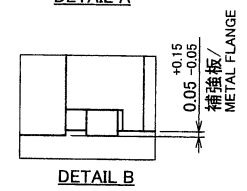
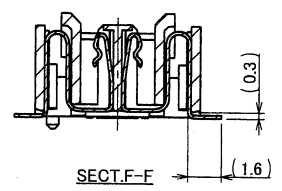
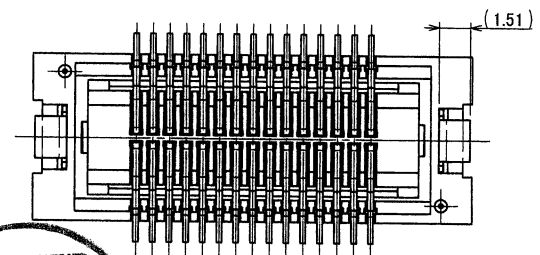
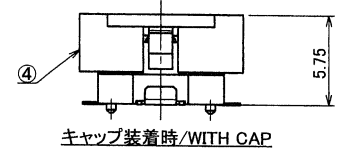
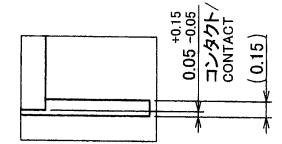
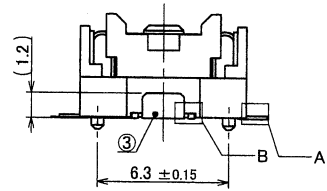
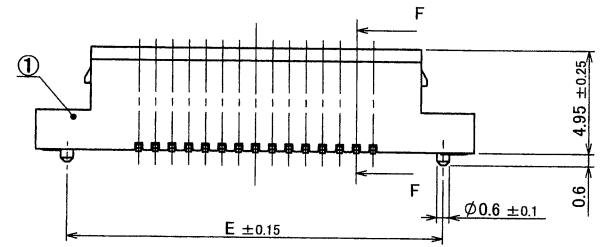
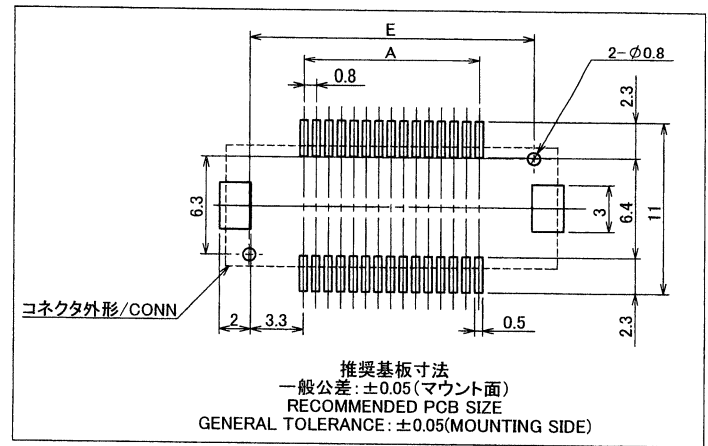
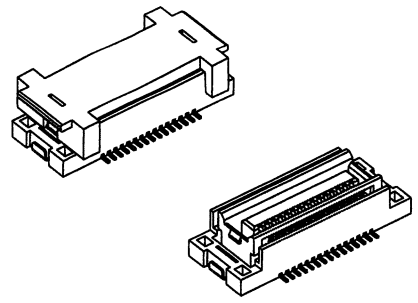
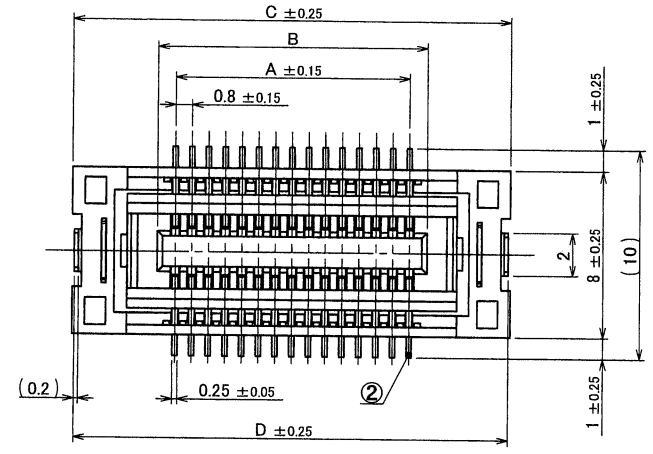


極数/CKT	部品番号/PARTS No.	A	B	C	D	E
30	9827S-30Z21-GFN4	11.2	12.9	21.0	20.8	18.0
40	9827S-40Z21-GFN4	15.2	16.9	25.0	24.8	22.0
50	9827S-50Z21-GFN4	19.2	20.9	29.0	28.8	26.0
60	9827S-60Z21-GFN4	23.2	24.9	33.0	32.8	30.0
70	9827S-70Z21-GFN4	27.2	28.9	37.0	36.8	34.0
80	9827S-80Z21-GFN4	31.2	32.9	41.0	40.8	38.0

NOTE
 1. コプラナリティ/COPLANARITY : 0.1MAX.
 2. 許容可動範囲/FLEXIBLE AREA
 ピッチ方向/PITCH AXIS : ±0.5
 列間方向/ROW AXIS : ±0.5
 嵌合方向/MATE AXIS : ±0.4



ISSUED
 '13.10.31
 IRISO
 ENG. DEPT.

△	△	△	△	△	△	△	△	△	△
445063	RELEASED	H.Y	7.7	'13-10-28					
LTR 記号	ECN No	REVISION RECORD 記号	DR	CHK	DATE 年月日				

MATERIAL 材質
 ①ハウジング/HOUSING: ガラス入りPA97/GLASS FILLED PA97 黒色/BLACK UL94V-0
 ②コンタクト/CONTACT: リン青銅/PHOSPHOR BRONZE
 ③補強板/METAL FLANGE: 黄銅/BRASS
 ④キャップ/CAP: ガラス入りPA97/GLASS FILLED PA97 自然色/NATURAL(WHITE) UL94V-0

FINISH 仕上げ
 ②コンタクト/CONTACT: ニッケル下地/Ni PLATE 金めっき/Au PLATE 0.1 μmMIN.
 ③補強板/METAL FLANGE: ニッケル下地/Ni PLATE スズめっき/TIN-COPPER PLATE

GENERAL TOLERANCES 一般公差
 DIM 寸法 ± 0.3
 ANGLE 角度 ±

3RD. ANG. PROJ. 三角法

SCALE 尺度 / UNIT 単位 mm

DR '13/10/28 H. Yubutake
 CHK '13-10-28 J. Takano

DSN '12/07/05 T. Abe
 APP '13-10-28 J. Takano

IRISO ELECTRONICS CO., LTD
 伊豆電子工業株式会社

TITLE 名称
 9827シリーズ ソケット
 SERIES 9827 SOCKET

EDP No

PARTS No 部番
 IMSA-9827S-**Z21-GFN4

DWG No 図番
 110-109827-003

REV. 1