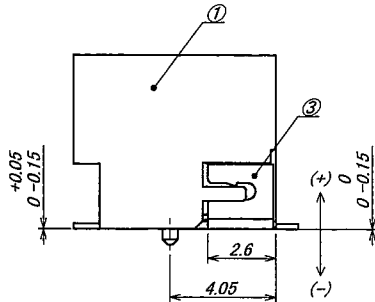
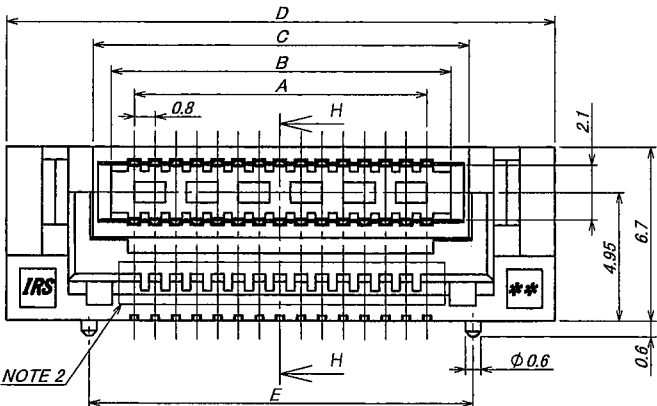
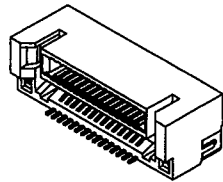
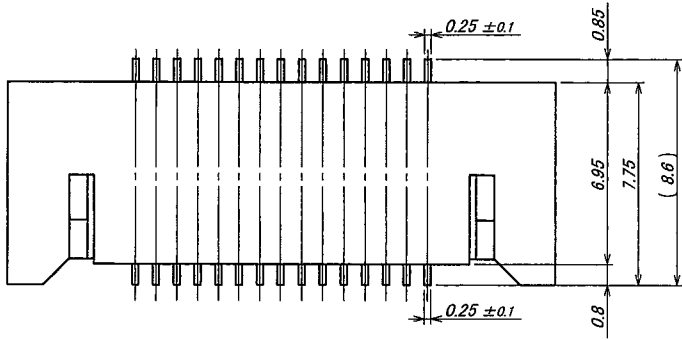
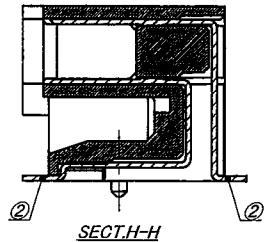
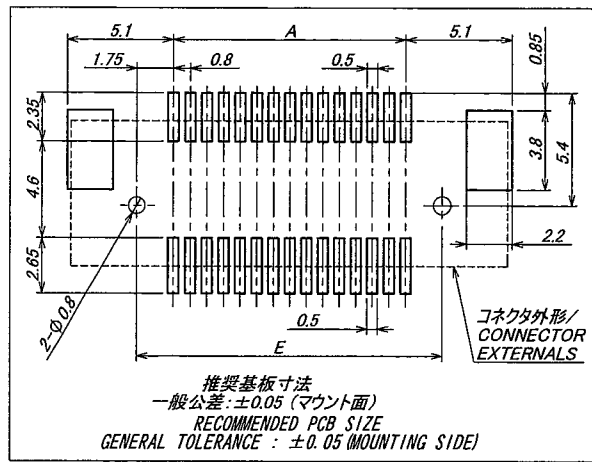


3 NOTE
1. コプラナリティ/COPLANARITY : 0.1MAX.



極数/CKT	部品番号/PARTS No.	A	B	C	D	E
30	9828B-30*-GF1	11.2	13.0	14.4	21.0	14.7
40	9828B-40*-GF1	15.2	17.0	18.4	25.0	18.7
50	9828B-50*-GF1	19.2	21.0	22.4	29.0	22.7
60	9828B-60*-GF1	23.2	25.0	26.4	33.0	26.7
70	9828B-70*-GF1	27.2	29.0	30.4	37.0	30.7
80	9828B-80*-GF1	31.2	33.0	34.4	41.0	34.7
90	9828B-90*-GF1	35.2	37.0	38.4	45.0	38.7

製品番号	ボス
PARTS No.	BOSS
9828B-**-S-GF1	ボスあり/WITH BOSS
9828B-**-T-GF1	ボス無し/WITHOUT BOSS



ISSUED
14.3.19
IRISO
ENG. DEPT.

△						
△						
△						
△						
△						
△	47004	NOTE REV	T. N	S. Ma	'14-3-14	FINISH 仕上げ
△	43833	REVISED	D. K	K. K	'12-8-28	①ニッケル下地めっき/OVER Ni PLATE : 2μmMIN. ②金めっき/GOLD PLATE : 0.1μmMIN. ③ニッケル下地めっき/OVER Ni PLATE : 0.5~2μm 銅半光沢めっき/TIN MATT PLATE : 3~6μm
△	41697	REVISED	L. Q	M. T	'12-6-12	
LTR 記号	ECN No	REVISION RECORD 記	DR	CHK	DATE 年月日	

MATERIAL 材質
①ベース/BASE : 9T/10T樹脂/9T NYLON, 黒色/BLACK
②ポスト/POST : リン青銅/PHOSPHOR BRONZE (t=0.2)
③金具/DEVICE : 黄銅/BRASS (t=0.3)

GENERAL TOLERANCES 一般公差
DIM 寸法 ± 0.3
ANGLE 角度 ±
3RD. ANG. PROJ. 三角法

SCALE 尺度
UNIT 単位 mm
DR '14-3-14 T. Nakayama
DSN '10-11-15 T. Abe
CHK 3/14 '14 J. Ma
APP 3/14 M. J. Ma
IRISO ELECTRONICS CO., LTD
IIV電子工業株式会社

TITLE 名称 9828 シリーズ プラグ
SERIES 9828 PLUG
EDP No
PARTS No 部番 3 IMSA-9828B-**(S,T)-GF1
DWG No 図番 3 110-209828-003
REV. 3

REDUCED COPY