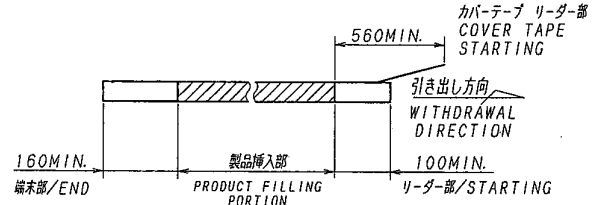


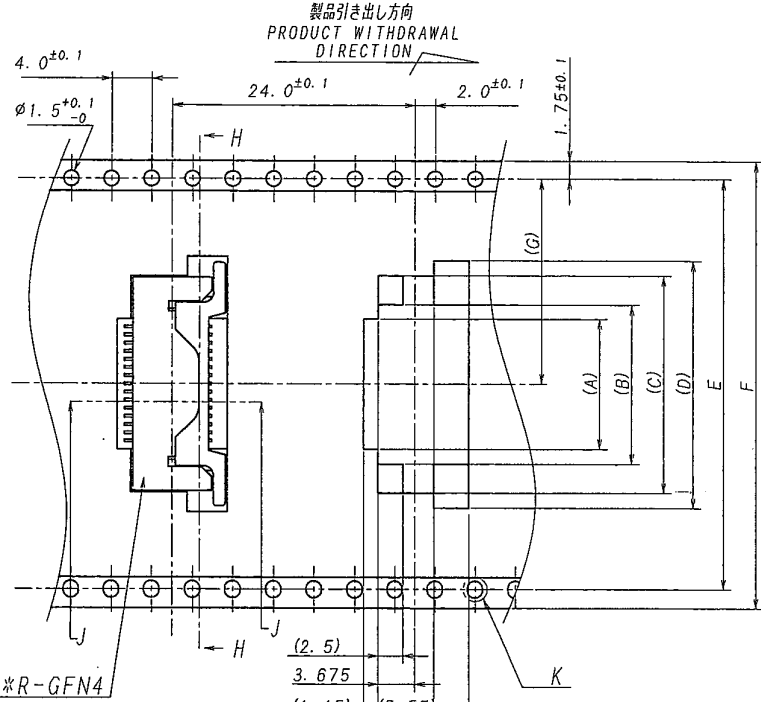
数量/CKT	梱包番号/PACKING No.	A	B	C	D	E	F	G	H	J
30	8828B-30Y801	12.85	15.7	21.4	24.6					
40	-40	16.85	19.7	25.4	28.6	40.4	44.0	20.2	37.0	80.0
50	-50	20.85	23.7	29.4	32.6					
60	-60	24.85	27.7	33.4	36.6					
70	-70	28.85	31.7	37.4	40.6	52.4	56.0	26.2	49.0	
80	-80	32.85	35.7	41.4	44.6					
90	-90	36.85	39.7	45.4	48.6					
100	-100	40.85	43.7	49.4	52.6	68.4	72.0	34.2	65.0	100.0
110	-110	44.85	47.7	53.4	56.6					
120	9828B-120Y801	48.85	51.7	57.4	60.6					

NOTE

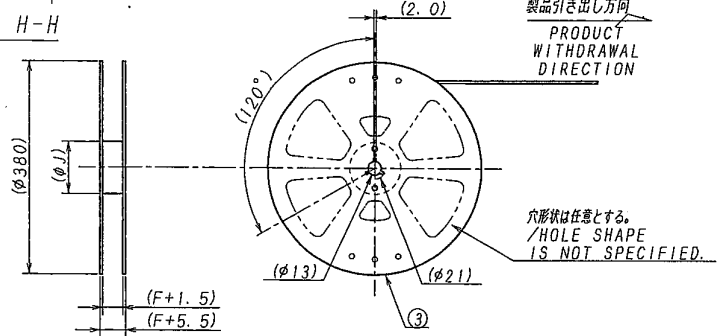
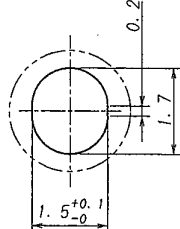
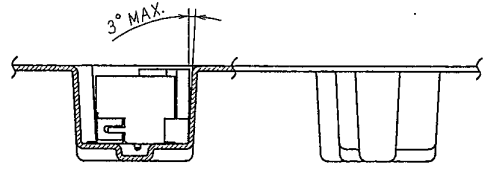
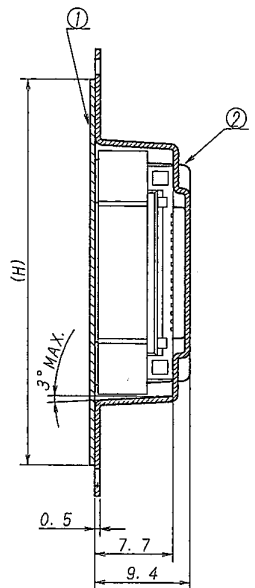
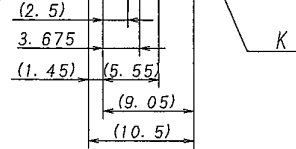
- 1. 梱包数量/UNIT QUANTITY: 300
- 2. リードテープ長さ/LEAD TAPE LENGTH



- 3. カバートープの剥離強度/COVER TAPE PEELING FORCE: 0.2~1.3N



9828B-**R-GFN4



△	ISSUED				
△	15.9.-8				
△	IRISO				
△	ENG. DEPT.				
△					
△					
△					
△					
△	15.9.8	Y.K.	Y.K.	15.9.8	
△	ECN NO	REVISION RECORD	DR	CHK	DATE

MATERIAL 材質	① カバートープ/COVER TAPE: PET TYPE ② キャリアテープ/CARRIER TAPE: PS ③ リール/REEL: PS (黒/BLACK)
FINISH 仕上げ	

GENERAL TOLERANCES 一般公差	DIM 寸法 ± 0.3 ANGLE 角度 ±
3RD. ANG. PROJ. 三角法	

SCALE 尺度	UNIT 単位 mm
DR 15.9.8 Y.K.	DSN 15-1-20 T. Doi
CHK 15.9.8 Y.K.	APP 15.9.8 Y.K.
IRISO ELECTRONICS CO., LTD. IRISO 電子工業株式会社	

TITLE 名称	9828シリーズ プラグ エンボス梱包品 SERIES 9828 PLUG EMBOSS PRODUCT	
EDP No		
PARTS No 部番	1MSA-9828B-**Y801	
DWG No 図番	120-409828-585	REV. 0

DO NOT SCALE DRAWING.

IRISIDEN.COM