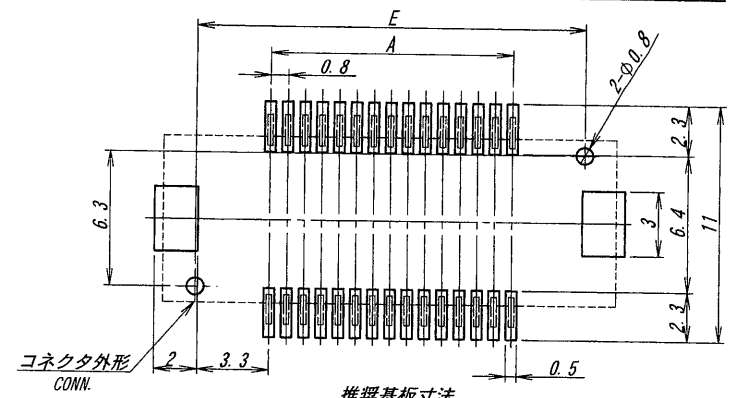
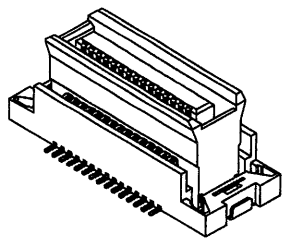


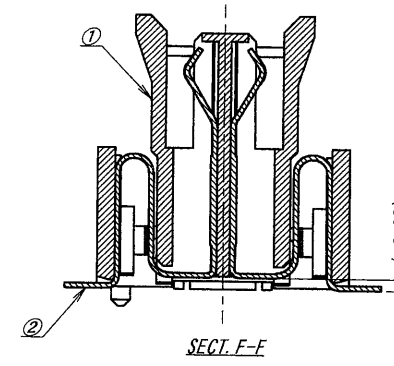
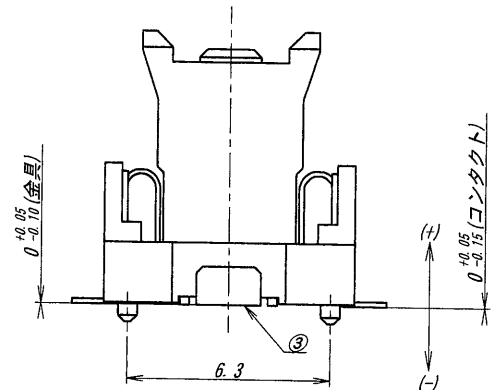
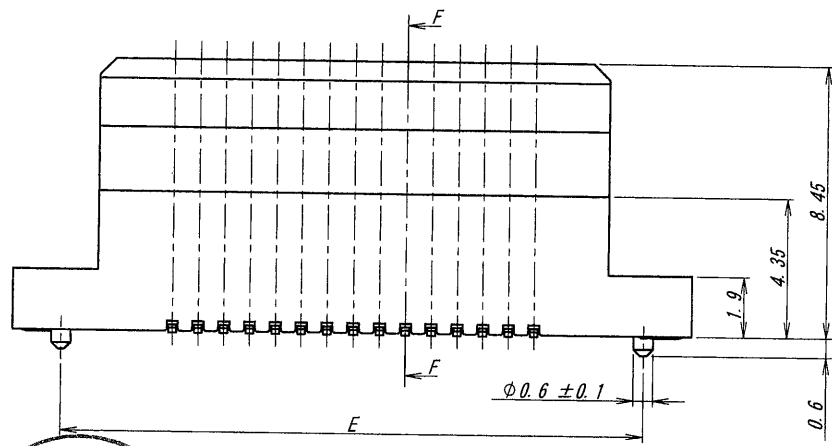
NOTE

1. コプラナリティ/COPLANARITY : 0.1MAX
 2. 本製品は、錫系のめっきを施しておりますので、
 ウィスカーが発生する可能性がございます。
 その為、ウィスカー発生に対する保証は困難であり、
 御社にて御判断の上御使用をお願いします。
 THIS PRODUCT UTILIZES LEAD-FREE TIN PLATING
 IS SUSCEPTIBLE TO TIN WHISKER. IRISO PROVIDES
 NO ASSURANCES AGAINST THE GROWTH OF TIN
 WHISKER EVEN UNDER NORMAL OPERATING CONDITIONS.
 CUSTOMERS ASSUME ALL RESPONSIBILITY
 FOR ANY PRODUCT FAILURES DUE SOLELY
 TO THE GROWTH OF TIN WHISKERS.

極数/CKT	部品番号/PARTS No.	A	B	C	D	E
30	9828S-30F-GFA-2	11.2	12.9	21.0	20.8	18.0
40	9828S-40F-GFA-2	15.2	16.9	25.0	24.8	22.0
50	9828S-50F-GFA-2	19.2	20.9	29.0	28.8	26.0
60	9828S-60F-GFA-2	23.2	24.9	33.0	32.8	30.0
70	9828S-70F-GFA-2	27.2	28.9	37.0	36.8	34.0
80	9828S-80F-GFA-2	31.2	32.9	41.0	40.8	38.0
90	9828S-90F-GFA-2	35.2	36.9	45.0	44.8	42.0
100	9828S-100F-GFA-2	39.2	40.9	49.0	48.8	46.0
110	9828S-110F-GFA-2	43.2	44.9	53.0	52.8	50.0
120	9828S-120F-GFA-2	47.2	48.9	57.0	56.8	54.0



推奨基板寸法
 一般公差: ±0.05 (マウント面)
 RECOMMENDED PCB SIZE
 GENERAL TOLERANCE: ±0.05 (MOUNTING SIDE)



ISSUED
 3.4.16
IRISO
 ENG DEPT
 REVISOR

記号	ECN No	REVISION RECORD	DR	CHK	DATE
△	43892	REVISED	D.K	K.K	'13-4-15
△	42728	REVISED	T.H	K.K	'12-11-21

MATERIAL 材質

①ハウジング/HOUSING : ガラス入り9Tナイロン樹脂 黒色 UL94V-0 /GLASS FILLED 9TNYLON BLACK UL94V-0
 ②コンタクト/CONTACT : リン青銅/PHOSPHOR BRONZE (t=0.15)
 ③金具/METAL FLANGE : 黄銅/BRASS (t=0.2)

FINISH 仕上げ

①ニッケル下地めっき/OVER Ni PLATE : 2μmMIN.
 ②ニッケル下地めっき/OVER Ni PLATE : 2μmMIN.
 ③ニッケル下地めっき/OVER Ni PLATE : 2μmMIN.
 ④ニッケル下地めっき/OVER Ni PLATE : 2μmMIN.
 ⑤ニッケル下地めっき/OVER Ni PLATE : 2μmMIN.
 ⑥ニッケル下地めっき/OVER Ni PLATE : 2μmMIN.
 ⑦ニッケル下地めっき/OVER Ni PLATE : 2μmMIN.
 ⑧ニッケル下地めっき/OVER Ni PLATE : 2μmMIN.
 ⑨ニッケル下地めっき/OVER Ni PLATE : 2μmMIN.
 ⑩ニッケル下地めっき/OVER Ni PLATE : 2μmMIN.
 ⑪ニッケル下地めっき/OVER Ni PLATE : 2μmMIN.
 ⑫ニッケル下地めっき/OVER Ni PLATE : 2μmMIN.
 ⑬ニッケル下地めっき/OVER Ni PLATE : 2μmMIN.
 ⑭ニッケル下地めっき/OVER Ni PLATE : 2μmMIN.
 ⑮ニッケル下地めっき/OVER Ni PLATE : 2μmMIN.
 ⑯ニッケル下地めっき/OVER Ni PLATE : 2μmMIN.
 ⑰ニッケル下地めっき/OVER Ni PLATE : 2μmMIN.
 ⑱ニッケル下地めっき/OVER Ni PLATE : 2μmMIN.
 ⑲ニッケル下地めっき/OVER Ni PLATE : 2μmMIN.
 ⑳ニッケル下地めっき/OVER Ni PLATE : 2μmMIN.
 ㉑ニッケル下地めっき/OVER Ni PLATE : 2μmMIN.
 ㉒ニッケル下地めっき/OVER Ni PLATE : 2μmMIN.
 ㉓ニッケル下地めっき/OVER Ni PLATE : 2μmMIN.
 ㉔ニッケル下地めっき/OVER Ni PLATE : 2μmMIN.
 ㉕ニッケル下地めっき/OVER Ni PLATE : 2μmMIN.
 ㉖ニッケル下地めっき/OVER Ni PLATE : 2μmMIN.
 ㉗ニッケル下地めっき/OVER Ni PLATE : 2μmMIN.
 ㉘ニッケル下地めっき/OVER Ni PLATE : 2μmMIN.
 ㉙ニッケル下地めっき/OVER Ni PLATE : 2μmMIN.
 ㉚ニッケル下地めっき/OVER Ni PLATE : 2μmMIN.
 ㉛ニッケル下地めっき/OVER Ni PLATE : 2μmMIN.
 ㉜ニッケル下地めっき/OVER Ni PLATE : 2μmMIN.
 ㉝ニッケル下地めっき/OVER Ni PLATE : 2μmMIN.
 ㉞ニッケル下地めっき/OVER Ni PLATE : 2μmMIN.
 ㉟ニッケル下地めっき/OVER Ni PLATE : 2μmMIN.
 ㊱ニッケル下地めっき/OVER Ni PLATE : 2μmMIN.
 ㊲ニッケル下地めっき/OVER Ni PLATE : 2μmMIN.
 ㊳ニッケル下地めっき/OVER Ni PLATE : 2μmMIN.
 ㊴ニッケル下地めっき/OVER Ni PLATE : 2μmMIN.
 ㊵ニッケル下地めっき/OVER Ni PLATE : 2μmMIN.
 ㊶ニッケル下地めっき/OVER Ni PLATE : 2μmMIN.
 ㊷ニッケル下地めっき/OVER Ni PLATE : 2μmMIN.
 ㊸ニッケル下地めっき/OVER Ni PLATE : 2μmMIN.
 ㊹ニッケル下地めっき/OVER Ni PLATE : 2μmMIN.
 ㊺ニッケル下地めっき/OVER Ni PLATE : 2μmMIN.

GENERAL TOLERANCES 一般公差

DIM 寸法 ± 0.3
 ANGLE 角度 ±

3RD. ANG. PROJ. 三角法

SCALE 尺度
 DR '13-4-15
 CHK Y3
 1/5 K.Kobayashi

UNIT 単位
 mm
 DSN '07-1-16
 H.Shioda

IRISO ELECTRONICS CO., LTD
 イリソ電子工業株式会社

TITLE 名称
 9828シリーズ ソケット
 SERIES 9828 SOCKET

EDP No

PARTS No 部番
 IMSA-9828S-***F-GFA-2

DWG No 図番
 110-109828-030

REV.
 3