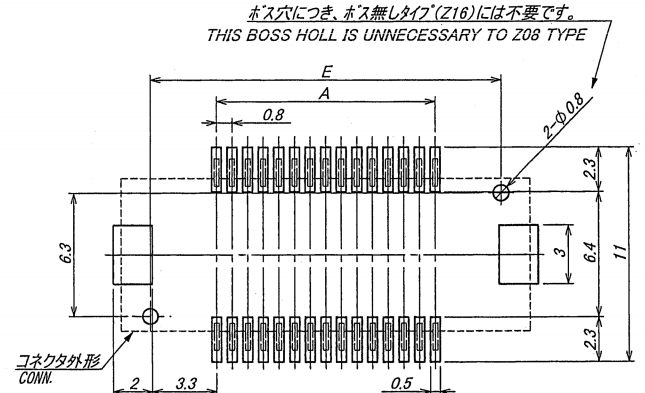
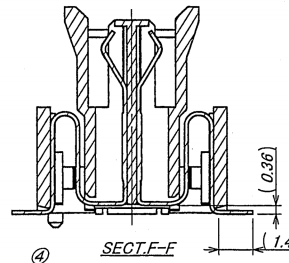
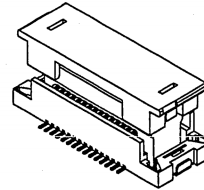
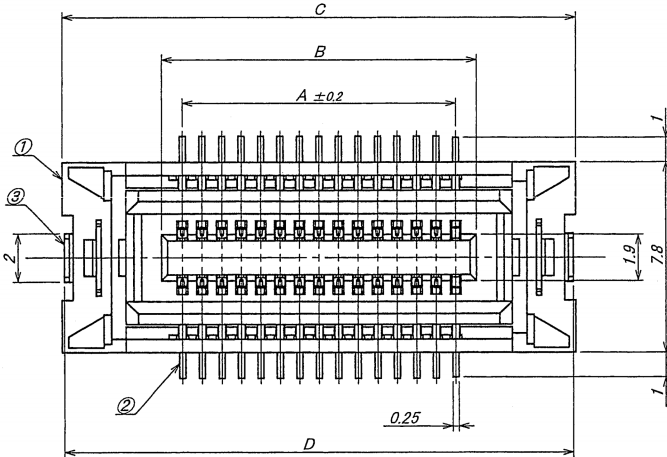


A B C D E F G H

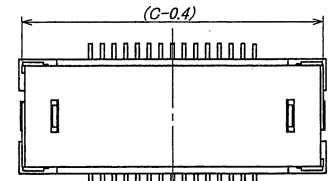
NOTE

1. コプラナリティ/COPLANARITY : 0.1MAX.

極数/CKT	部品番号/PARTS No.	A	B	C	D	E
30	9828S-30Z**GFN4	11.2	12.9	21.0	20.8	18.0
40	9828S-40Z**GFN4	15.2	16.9	26.0	24.8	22.0
50	9828S-50Z**GFN4	19.2	20.9	29.0	28.8	26.0
60	9828S-60Z**GFN4	23.2	24.9	33.0	32.8	30.0
70	9828S-70Z**GFN4	27.2	28.9	37.0	36.8	34.0
80	9828S-80Z**GFN4	31.2	32.9	41.0	40.8	38.0
90	9828S-90Z**GFN4	35.2	36.9	45.0	44.8	42.0
100	9828S-100Z**GFN4	39.2	40.9	49.0	48.8	46.0
110	9828S-110Z**GFN4	43.2	44.9	53.0	52.8	50.0
120	9828S-120Z**GFN4	47.2	48.9	57.0	56.8	54.0

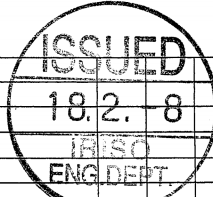
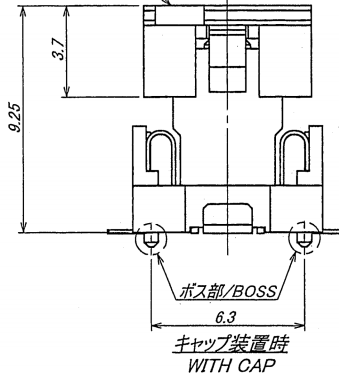
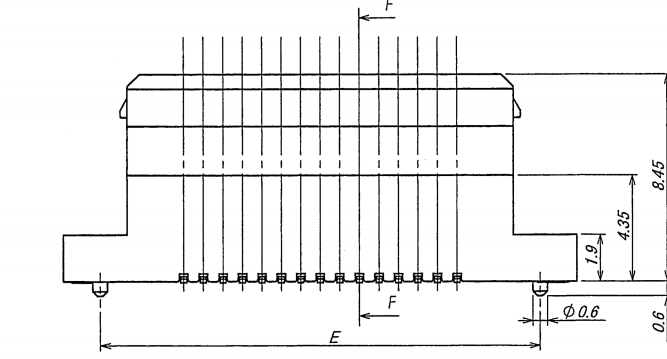


推奨基板寸法
一般公差: ±0.05 (マウント面)
RECOMMENDED PCB SIZE
GENERAL TOLERANCE : ±0.05 (MOUNTING SIDE)



キャップ装置時
WITH CAP

部品番号/PARTS No.	備考/NOTE
9828S-***Z15-GFN4	ボス有り/WITH BOSS
9828S-***Z16-GFN4	ボス無し/WITHOUT BOSS



MATERIAL 材質		GENERAL TOLERANCES 一般公差		SCALE 尺度		UNIT 単位		TITLE 名称	
①ハウジング/HOUSING : ガラス入り9Tナイロン 黒色 UL94V-0 /GLASS FILLED 9T NYLON BLACK UL94V-0		DIM 寸法 ± 0.3		DR '17-12-28		mm		9828シリーズ ソケット SERIES 9828 SOCKET	
②コンタクト/CONTACT : リン青銅/PHOSPHOR BRONZE (t=0.15)		ANGLE 角度 ±		DR M. Jinno				EDP No	
③補強板/METAL FLANGE : 黄銅/BRASS (t=0.2)		3RD. ANG. PROJ. 三角法		CHK 1/8-1-9		DSN '09-08-05		PARTS No 部番	
④キャップ/CAP : ガラス入り9Tナイロン 黒色 UL94V-0 /GLASS FILLED 9T NYLON BLACK UL94V-0		3RD. ANG. PROJ. 三角法		M. Takahashi		APP '2018-1-7		MSA-9828S-***Z**GFN4 (Z15, Z16)	
FINISH 仕上げ		3RD. ANG. PROJ. 三角法		M. Sawak		IRISO ELECTRONICS CO., LTD		DWC No 図番	
①ニッパル下地めっき/OVER Ni PLATE: 2μm MIN. 接点部/CONTACT : めっき/GOLD PLATE : 0.1μm MIN. テール部/TAI : めっき/GOLD PLATE : 0.05~0.1μm ②穴処理有り/WITH SEALING TREATMENT MODES ③ニッパル下地めっき/OVER Ni PLATE: 1.5~2.5μm ④スズめっき/TIN-PLATE: 3~5μm		3RD. ANG. PROJ. 三角法		M. Sawak		IRISO 電子工業株式会社		REV. 0	
54309	RELEASED	MJ	M	'17-12-28	DATE 年月日		110-409828-114		
LTJ 記号	ECN No	REVISION RECORD	DR	CHK	DATE 年月日				

DO NOT SCALE DRAWING. THIS DRAWING CONTAINS INFORMATION THAT IS PROPRIETARY TO IRISO AND SHOULD NOT BE USED WITHOUT WRITTEN PERMISSION. 本図面は、IRISO 電子工業 (株) の所有する情報を含むもので当社の許可なく複製を禁止する。