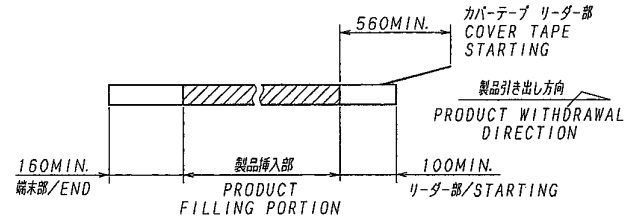


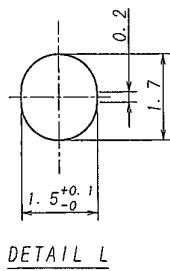
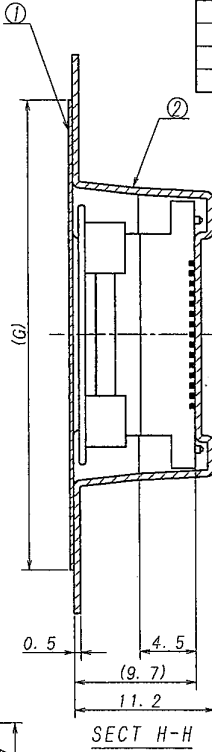
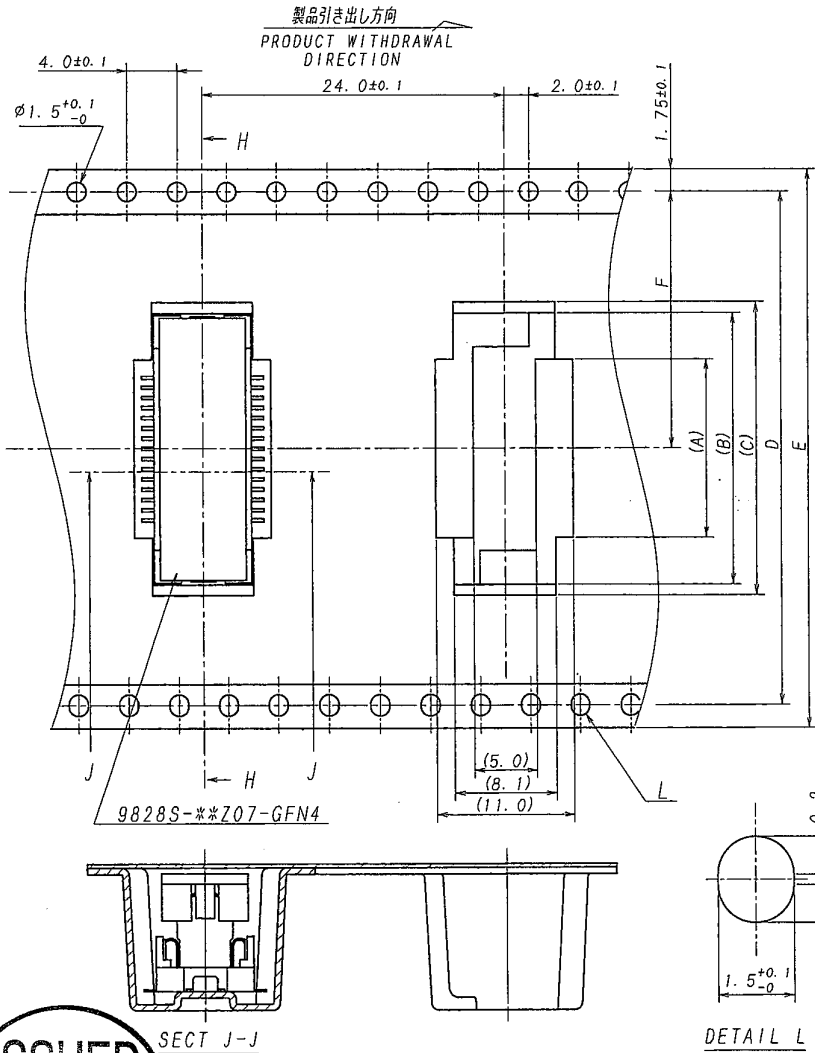
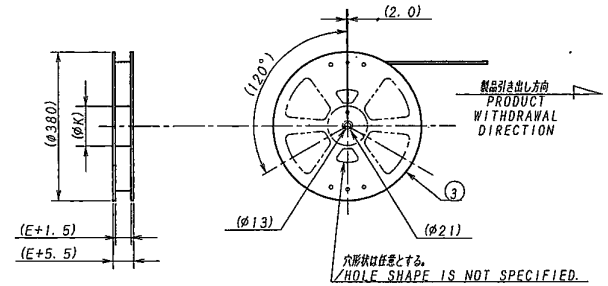
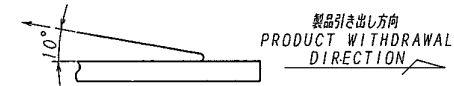
巻数/CKT	梱包品番/PACKING No.	A	B	C	D	E	F	G	K	
30	9828S-30Y800	14.0	21.3	23.0	40.4	44.0	20.2	37.0	φ80	
40	-40	18.0	25.3	27.0						
50	-50	22.0	29.3	31.0						
60	-60	26.0	33.3	35.0						
70	-70	30.0	37.3	39.0						
80	-80	34.0	41.3	43.0	68.4	72.0	34.2	65.0	φ100	
90	-90	38.0	45.3	47.0						
100	-100	42.0	49.3	51.0						
110	-110	46.0	53.3	55.0						
120	9828S-120Y800	50.0	57.3	59.0						

NOTE

1. 梱包数量/UNIT QUANTITY: 200 PIECES/REEL
2. リードテープ長さ/LEAD TAPE LENGTH



3. カバ-テープの剥離強度/COVER TAPE PEELING FORCE: 0.2~1.3N



**ISSUED**  
15.9-8  
IRISO  
ENG. DEPT.

<p>MATERIAL 材質</p> <p>① カバ-テープ/COVER TAPE: PET TYPE</p> <p>② キャリアテープ/CARRIER TAPE: PS</p> <p>③ リール/REEL: PS (黒/BLACK)</p>				<p>GENERAL TOLERANCES 一般公差</p> <p>DIM 寸法 ± 0.3</p> <p>ANGLE 角度 ±</p>		<p>SCALE 尺度</p> <p>DR 15-9-3</p> <p>CHK Y. Kyjia</p>		<p>UNIT 単位 mm</p> <p>DSN 15-1-20</p> <p>APP T. Doi</p>		<p>TITLE 名称</p> <p>9828シリーズ ソケット エンボス梱包品</p> <p>SERIES 9828 SOCKET EMBOSS PRODUCT</p>	
<p>FINISH 仕上げ</p>				<p>3RD. ANG. PROJ. 三角法</p>		<p>IRISO ELECTRONICS CO., LTD.</p> <p>IRISO 電子工業株式会社</p>		<p>EDP No</p>		<p>PARTS No 部番</p> <p>1MSA-9828S-**Y800</p>	
<p>RELEASED Y.K. Suma 15-9-3</p>				<p>DR CHK DATE</p>		<p>DWG No 図番</p> <p>120-409828-179</p>		<p>REV. 0</p>		<p>DO NOT SCALE DRAWING.</p>	

IRISO 電子工業株式会社