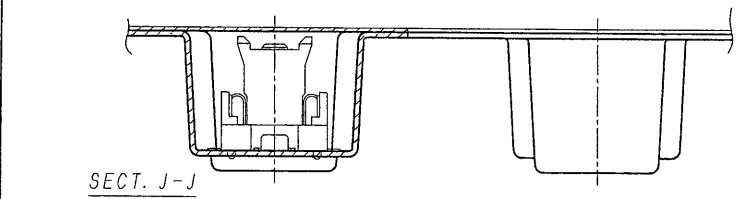
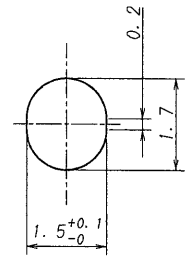


9828S-**F-GFA-2



SECT. J-J

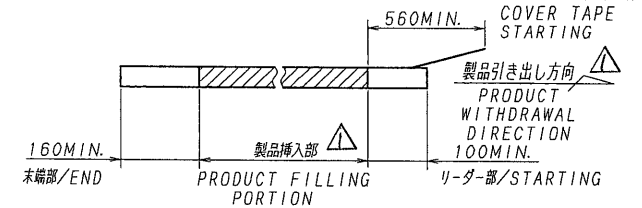


DETAIL K

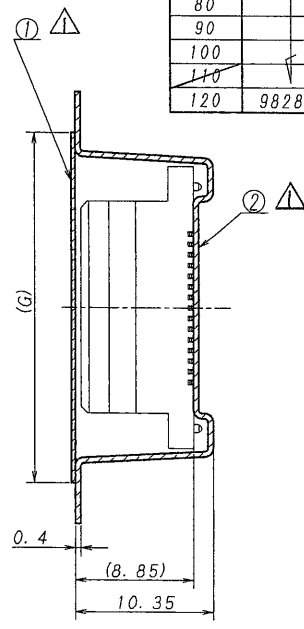
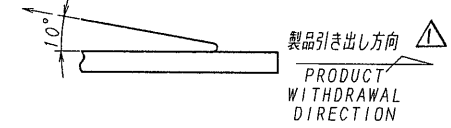
極数/CKT	製品番号/PARTS No.	A	B	C	D	E	F	G	L
30	9828S-30Y930	12.85	16.6	21.4	28.4	32	14.2	26.0	φ80
40	-40	16.85	20.6	25.4	40.4	44	20.2	37.0	
50	-50	20.85	24.6	29.4					
60	-60	24.85	28.6	33.4					
70	-70	28.85	32.6	37.4					
80	-80	32.85	36.6	41.4					
90	-90	36.85	40.6	45.4					68.4
100	-100	40.85	44.6	49.4					
110	-110	44.85	48.6	53.4					
120	9828S-120Y930	48.85	52.6	57.4					

NOTE

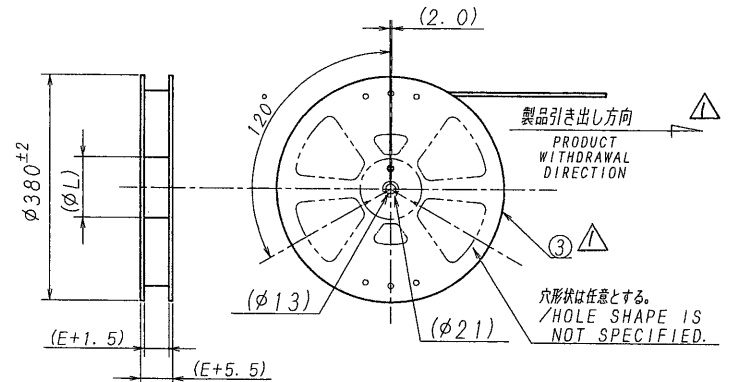
- 1. 梱包数量/UNIT QUANTITY: 300
- 2. リードテープ長さ/LEAD TAPE LENGTH



3. カバーテープの剥離強度/COVER TAPE PEELING FORCE: 0.2~1.3N.



SECT. H-H



ISSUED
'12.9.12
IRISO
ENG. DEPT.

LTR 記号	ECN NO	REVISION RECORD 記号	DR	CHK	DATE 発注日	MATERIAL 材質	GENERAL TOLERANCES 一般公差	SCALE 尺度	UNIT 単位	TITLE 名称
								DR 12-9-6	mm	9828シリーズ ソケット エンボス梱包品 SERIES 9828 SOCKET EMBOSS PRODUCT
4227	REVISED	Y.S	M.T	12-9-6		① カバーテープ/COVER TAPE: PET TYPE ② キャリアテープ/CARRIER TAPE: A-PET ③ リール/REEL : PS (黒/BLACK)	DIM 寸法 ± 0.3 ANGLE 角度 ±	CHK 2	DSN '07-7-6	EDP No
								9	Y. Suzuki	H. Shioda
						FINISH 仕上げ	3RD. ANG. PROJ. 三角法	CHK 2	APP 2012-9-11	PARTS No 部番
								4. M. Takagi	4. Javak	MSA-9828S-**Y930
								IRISO ELECTRONICS CO., LTD.		DWG No 図番
								I/I 電子工業株式会社		120-109828-021
										REV. 1

DO NOT SCALE DRAWING.