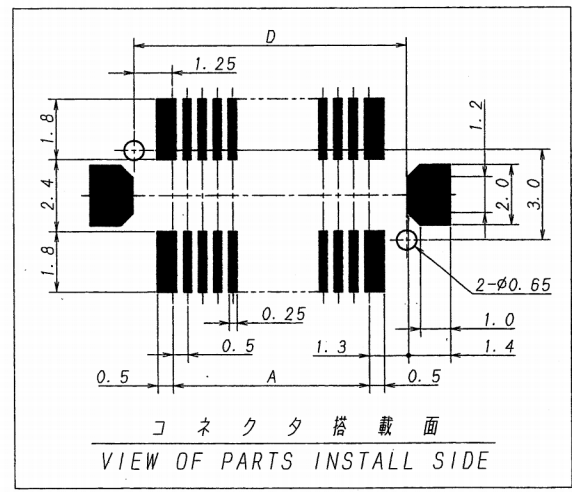


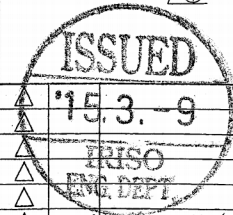
極数	部品番号	A	B	C	D	NOTE
CKT	PARTS No.					
30	9831B-30D-GFN	7.0	9.0	10.8	9.5	
40	-40D	9.5	11.5	13.3	12.0	
50	-50D	12.0	14.0	15.8	14.5	
60	-60D	14.5	16.5	18.3	17.0	
70	9831B-70D-GFN	17.0	19.0	20.8	19.5	

- 仕様
- 推奨基板寸法 (公差±0.05) 下図参照
 - △ コプラナリティ : 0.1mmMAX.

- NOTE
- PCB SIZE (DIMENSION:±0.05) : SEE BELOW FIG.
 - COPLANARITY : 0.1mmMAX.



公差指示なき部分の寸法差	
DIMENTION GAP	
寸法区分	公差
SECTION	DIM.
X < 1mm	±0.15
1mm ≤ X ≤ 6mm	±0.2
6mm < X ≤ 18mm	±0.3
18mm < X ≤ 50mm	±0.5
50mm < X ≤ 120mm	±0.7



15.3.9						
49404	NOTE REV	Y.K	JMa	15-3-5		
26775	REVISED	S.M	M.N	06-8-29		
25581	RELEASED	T.V	T.K	06-4-14		
ECN NO	REVISION RECORD	DR	CHK	DATE	年月日	

MATERIAL 材質
 ① ベース: ガラス入り46ナイロン樹脂, UL94V-0, 自然色 (アイボリー)
 ① BASE: GLASS FILLED 46NYLON UL94V-0, COLOR: NATURAL (IVORY)
 ② コンタクト/CONTACT: 銅合金/COPPER ALLOY
 ③ 挿接板/MOUNTING: 銅合金/COPPER ALLOY

FINISH 仕上げ
 ② ニッケル下地めっき/OVER NICKEL PLATE 2μmMIN.
 ② めっき/GOLD PLATE 0.1μmMIN.
 ① スズめっき/TIN PLATE

GENERAL TOLERANCES 一般公差
 DIM 寸法 ± SEE CHART
 ANGLE 角度 ±

3RD. ANG. PROJ. 三角法

SCALE 尺度 / 単位 mm
 DR 15-25 Y. Kojima
 CHK 15 JMa 3/8 M. Takagi
 UNIT 単位 mm
 DSN 96-5-9 Y. Uchikawa
 APP YS
 IRISO ELECTRONICS CO., LTD.
 伊豆電子工業株式会社

TITLE 名称 9831シリーズ プラグ
 SERIES 9831 PLUG
 (金具有/WITH CLIP, ボス有/WITH BOSS)
 EDP No
 PARTS No 部番 IMSA-9831B-**D-GFN
 DWG No 図番 110-409831-011
 REV. 2